
BAETULENN

DATOS TÉCNICOS

BAELUC B30



BAELUC B30 es la gama de aeroterminia comercial de la marca BAETULENN, produce ACS de una forma renovable y en ocasiones produce aire acondicionado sin coste.

Su alta capacidad hace de BAELUC B30 un producto ideal para la modernización de las instalaciones existentes en gimnasios, albergues, hoteles, retail, etc. como también en los nuevos proyectos.

Temperatura máxima de impulsión hasta 60° C a -5°C exterior.

DESCRIPCIÓN DEL PRODUCTO

BAELUC B30 es un sistema de producción de ACS basado en el funcionamiento de la bomba de calor y de un uso de la energía renovable. Gracias a sus conceptos All-in-one & Plug-&-play, BAEUC B30 permite una fácil instalación.

BAELUC B30 es un sistema aerotérmico, este sistema capta la energía del aire de un modo eficaz y renovable.

En funcionamiento exclusivo de bomba de calor, la temperatura máx. de producción de ACS será de 60 °C, por lo tanto, queda garantizado un sistema antilegionela eficiente.

El sistema BAEUC W B30 puede aportar en ocasiones, aire acondicionado sin coste. Dirigiendo la evaporación del circuito a las estancias.

CARACTERÍSTICAS

ESTRUCTURA Y CARCASA

Carcasa fabricada en chapa de acero lacado con pintura al poliéster resistente a la intemperie. Estructura sólida con bancada portante en acero galvanizado.

ACABADO

Su cuerpo en DUPLEX 2205 lo hace especialmente idóneo para zonas con aguas difíciles.

EVAPORACIÓN

Su evaporación aerotérmica nos permite recuperar el aire de intercambio a -10°C la temperatura ambiente, por lo tanto, podemos disponer de aire acondicionado gratis.

CONTROLADOR

El sistema de regulación dispone de 3 modos para el perfecto control de la unidad:

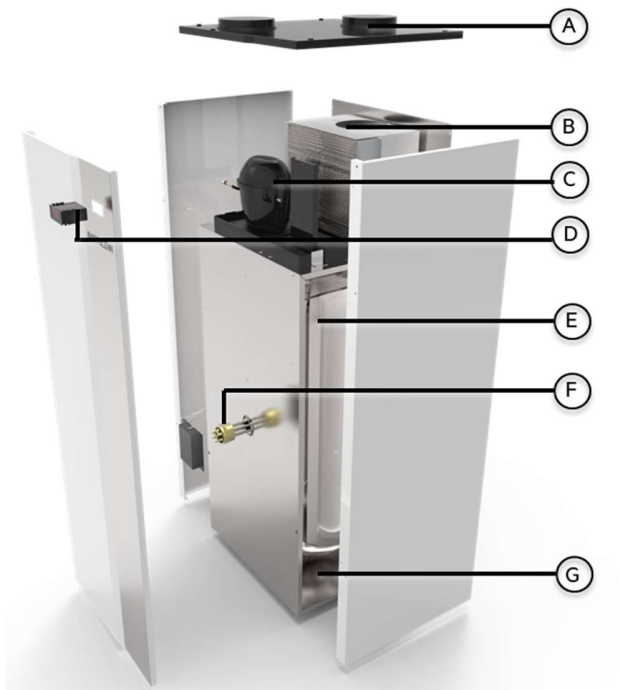
- ECO – Modo Económico y sostenible de producción de ACS sólo con el sistema de Bomba de Calor.

- AUTO – Modo Automático de producción de ACS decide según temperaturas la utilización de la Bomba de Calor o la resistencia.

- BOOST – Modo potenciado de producción de ACS utiliza los dos sistemas del equipo Bomba de Calor y resistencia eléctrica.

OPCIONALES

- Resistencia en continuo en combinación con fotovoltaica.



- Ⓐ Tomas Aspiración, Descarga
- Ⓑ Batería Evaporador
- Ⓒ Compresor
- Ⓓ Controlador
- Ⓔ Acumulador DUPLEX 2205
- Ⓕ Resistencia
- Ⓖ Condensador

DATOS TÉCNICOS

MODELO		BLCDAE160A	BLCDAE200A	BLCDAE260A	BLCDAE500A	
Volumen acumulador	l	160	200	260	500	
Perfil de Carga		L	L	XL	XXL	
Potencia calorífica (AW 7/55)	kW	1,31	1,31	1,31	2,80	
UNE16147						
SCOP _{DHW} (Clima medio, Tamb. 7°C)		2,56	2,56	2,64	2,51	
SCOP _{DHW} (Clima calido, Tamb. 14°C)		2,85	2,98	3,04	2,96	
ESPECIFICACIONES TÉCNICAS						
Presión máx. ser.	bar	6	6	6	6	
Tiempo de producción aire Ext. 7°C	h:mim	7:24	9:12	12:05	11:05	
Máxima extracción a 40°C	l	240,0	300,0	390,0	750,0	
Temperatura máx. imp. Bomba de Calor	°C	60,0	60,0	60,0	60,0	
Valor UA*	W/K	0,7	0,7	0,8	1,1	
Clase de eficiencia energética LOT2		A	A	A	A	
Potencia Sonora	dB(A)	56	56	56	57	
Presión Sonora (2 metros distancia)	dB(A)	42	42	42	43	
Material constructivo acumulador		DUPLEX 2205				
*Incluidas en el COP						
Ventilador	Caudal de aire	m ³ /h	350	350	350	700
	Presión disponible	Pa	70	70	70	70
	Diametro conducto	mm	160	160	160	160
	Distancia máxima**	m	17	17	17	14
** Incluye en el cálculo 1 codo 90°						
Compresor	Tipo		ALTERNATIVO			
	Nº compresores		1	1	1	1
	Refrigerante		R134a	R134a	R134a	R134a
	Cantidad de Gas	kg	0,95	0,95	0,95	1,3
	Presión de servicio (baja)	bar	24	24	24	24
	Temperatura de Evaporación	°C	-10° a -15°C de Temp. Amb.			
ESPECIFICACIONES ELÉCTRICAS						
Alimentación eléctrica		230/1/50	230/1/50	230/1/50	230/1/50	
Potencia máxima absorbida	kW	2,10	2,10	2,10	4,10	
Potencia resistencia	kW	1,50	1,50	1,50	3,00	
DIMENSIONES						
Anchura	mm	585	585	585	702	
Longitud	mm	633	633	633	785	
Altura	mm	1415	1665	1970	2111	
Peso	Kg	90	95	105	160	
CONEXIONES						
Entrada AF	R	¾"	¾"	¾"	1"	
Salida ACS	R	¾"	¾"	¾"	1"	
Retorno ACS (Recirculación)	R	¾"	¾"	¾"	1"	
Desagüe condensados	mm	19	19	19	19	

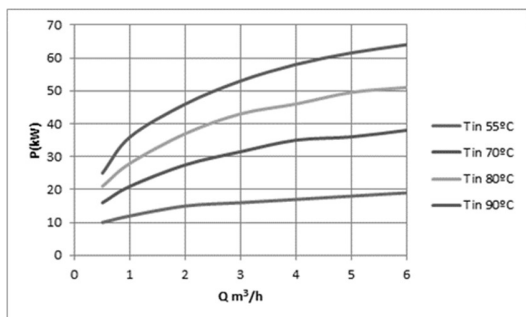
DATOS TÉCNICOS (OPCIONES)

Serpentín bivalente (Opcional - Ref. SADOP0000A)

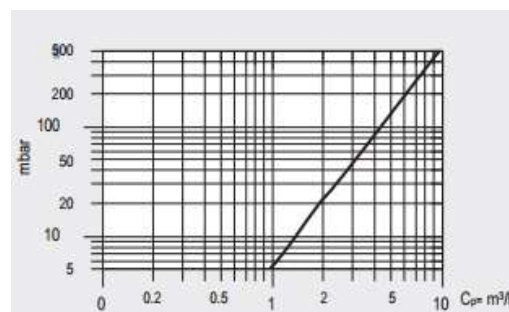
Serpentín adicional para un segundo equipo de producción de agua caliente, solar térmico y/o caldera, para tener una producción extra de ACS en los equipos BAELUC B30.

Superficie de intercambio: 1,1 m²
 Conexiones hidráulicas: ¾" / Modelo 500 l: 1"
 Capacidad interior: 6,9 litros
 Presión de servicio máx.: 1,7 (MPA) / 17 Bar.
 Temp. máx. admisible: 150 °C

Potencia de intercambio

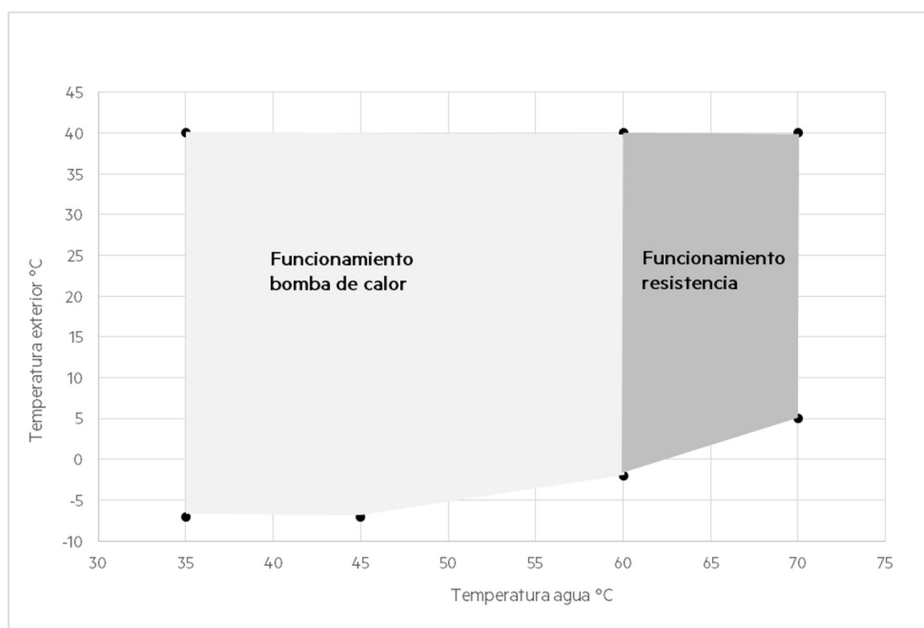


Perdida de carga



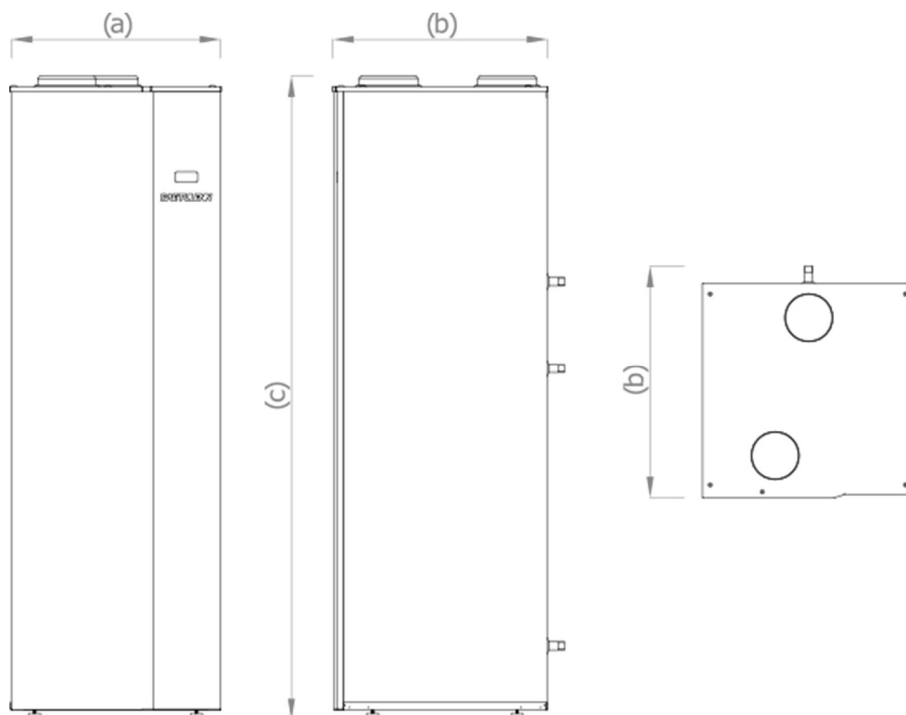
LÍMITES DE APLICACIÓN

El límite de aplicación en el sistema BAELUC B30 en funcionamiento de bomba de calor alcanza los 60°C, y el límite de aplicación en funcionamiento de resistencia eléctrica alcanza los 70°C.



DIMENSIONES

DIMENSIONES		BLCDAE160A	BLCDAE200A	BLCDAE260A	BLCDAE500A
Anchura (a)	mm	585	585	585	702
Longitud (b)	mm	633	633	633	785
Altura (c)	mm	1415	1665	1970	2111
Peso	Kg	90	95	105	160



TABLAS DE CORRECCIÓN DE POTENCIA

MODELO		BLCDAE160A-BLCDAE200A-BLCDAE260A											
TAE C°	TA 35°C		TA 40°C		TA 45°C		TA 50°C		TA 55°C		TA 60°C		
	PC (W)	CE (W)	PC (W)	CE (W)	PC (W)	CE (W)	PC (W)	CE (W)	PC (W)	CE (W)	PC (W)	CE (W)	
-7	878	339	862	356	844	372	825	389	804	407	781	425	
2	1210	380	1188	404	1164	427	1138	450	1110	473	1079	497	
7	1434	397	1407	426	1379	454	1347	482	1314	509	1278	538	
14	1804	412	1769	449	1732	485	1693	520	1650	555	1605	591	
15	1862	413	1521	451	1789	488	1748	525	1704	561	1657	598	
20	2180	413	1528	458	2093	502	2044	545	1993	588	1938	630	

MODELO		BLCDAE500A											
TAE C°	TA 35°C		TA 40°C		TA 45°C		TA 50°C		TA 55°C		TA 60°C		
	PC (W)	CE (W)	PC (W)	CE (W)	PC (W)	CE (W)	PC (W)	CE (W)	PC (W)	CE (W)	PC (W)	CE (W)	
-7	-	-	2366	865	2302	895	2239	928	2177	966	2111	1009	
2	-	-	2600	929	2537	968	2474	1009	2443	1084	2349	1104	
7	-	-	3024	963	2950	1009	2879	1058	2806	1109	2733	1166	
14	-	-	3884	1000	3783	1060	3684	1121	3586	1185	3486	1253	
15	-	-	4027	1003	3920	1065	3816	1128	3713	1194	3609	1265	
20	-	-	4797	1013	4661	1087	4527	1162	4394	1239	4262	1321	

TAE - Temperatura Aire Exterior
TA - Temperatura de Acumulación
PC - Potencia Calorífica
CE - Consumo Eléctrico

© 2024 Baetulenn Technik SL. Todos los derechos reservados.
Baetulenn y el logotipo de Baetulenn son marcas comerciales de Baetulenn Technik SL, registradas en Europa.

Nos reservamos el derecho de aportar cualquier modificación a los productos y/o a los componentes de los productos mismos sin obligación de previo aviso.

En la realización de este manual se ha puesto el máximo cuidado para asegurar la exactitud de la información que en él aparece. Baetulenn no se responsabiliza de los posibles errores de impresión o copia.

Baetulenn Technik, SL
Avenida Maresme, 44-46 Planta 1 Oficina 3
08918 Badalona (Barcelona)
Tel. 933 887 175
www.baetulenn.com