

DATOS TÉCNICOS

BAEDENS B30 HC



BAEDENS B30 HC es la gama de calderas de gran potencia de la marca BAETULENN, están diseñadas para la producción centralizada de grandes consumidores, está disponible en 45, 60, 85, 115 y 150 kW.

Su campo de modulación hasta 1:10, el innovador diseño de su intercambiador y la regulación de última generación hacen de BAEDENS B30 HC una de las mejores calderas murales de gran potencia del mercado.

DESCRIPCIÓN DEL PRODUCTO

BAEDENS B30 HC es una caldera mural de alta potencia de 45 a 150 kW, preparada para Gas Natural y Propano.

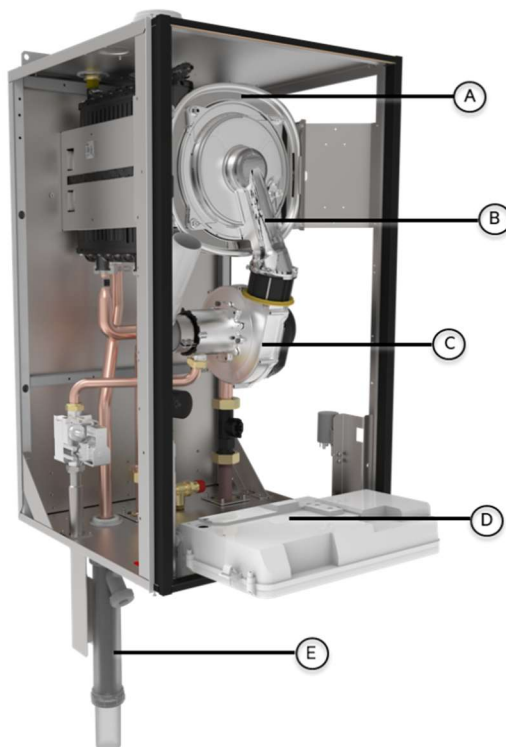
El intercambiador de acero inoxidable garantiza una durabilidad superior, la fabricación en acero inoxidable es el modo más sostenible de respetar y colaborar en el cuidado de nuestro medio ambiente y planeta tierra. Como bien es sabido, el

acero inoxidable es un material de reciclaje infinito, aspecto que lo convierte en el "material verde" por antonomasia.

BAEDENS B30 HC está equipada con la regulación BAETRONIC que incluye la regulación en cascada, haciendo muy fácil su instalación, ya que no necesitamos un módulo externo.

CARACTERÍSTICAS

- Intercambiador de calor de acero inoxidable, altamente resistente.
- Regulación de cascada inclinada en el módulo físico de la BAEMATIC.
- Extremadamente silenciosa.
- Regulación de hasta 1:10.



Ⓐ Intercambiador Inox de alto rendimiento y larga vida útil

Ⓑ Quemador cilíndrico modulante de altas prestaciones regulable hasta 1:10

Ⓒ Ventilador de aire de combustión con regulación de revoluciones

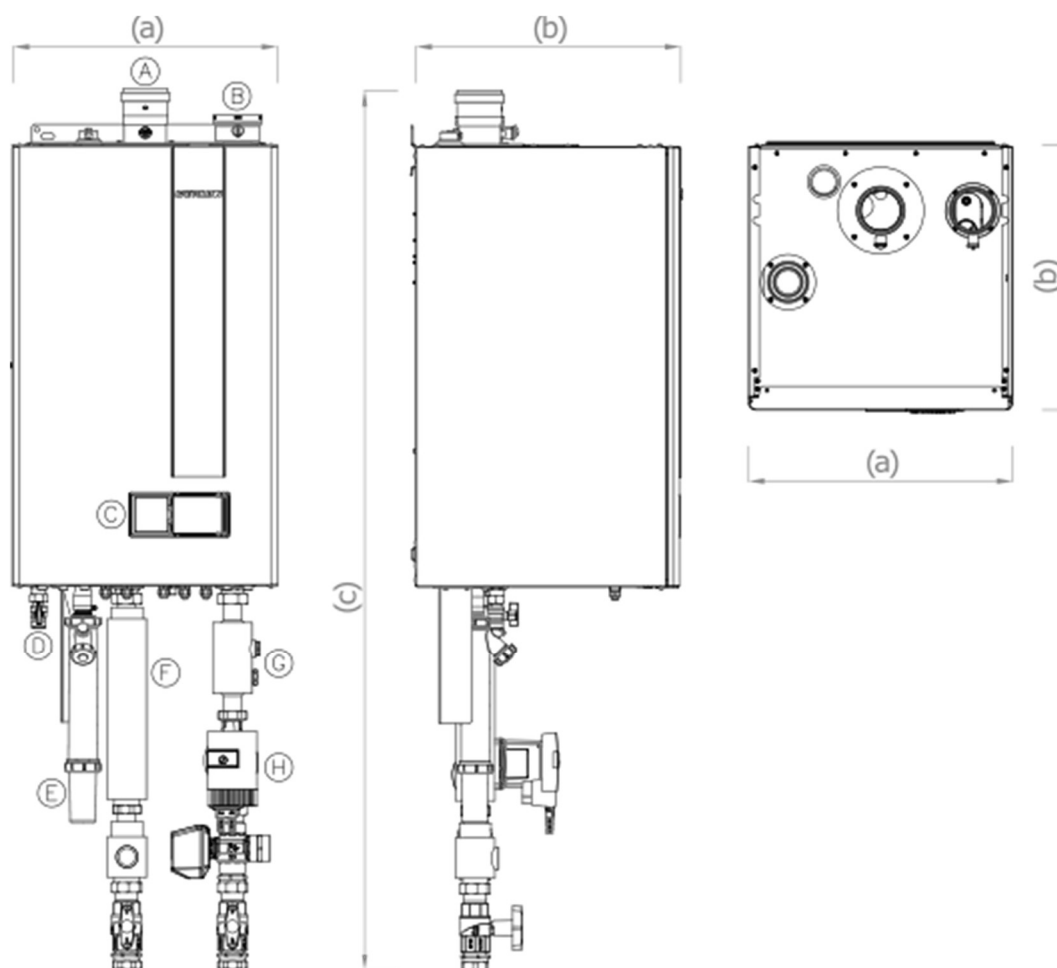
Ⓓ Controlador digital BAEMATIC

Ⓔ Conexión desagüe condensados

DATOS TÉCNICOS

MODELO		BDSHCG045B	BDSHCG060B	BDSHCG085B	BDSHCG115B	BDSHCG150B	
Según NAG-301		l ₂ H3P	l ₂ H3P	l ₂ H3P	l ₂ H3P	l ₂ H3P	
Potencia calorífica nominal	kW	45,00	60,00	85,00	115,00	150,00	
Potencia calorífica (80/60)	kW	38,50	58,30	77,80	111,30	135,70	
Rendimiento	%	97,10	97,10	96,10	96,80	96,90	
Potencia calorífica mínima	kW	4,30	6,50	9,70	12,40	23,70	
Mínima Modulación	%	11,1%	11,1%	12,4%	11,0%	17,6%	
Potencia calorífica (50/30)	kW	41,50	62,80	84,80	122,00	148,70	
Rendimiento	%	108,20	108,40	108,30	108,60	108,40	
Potencia calorífica mínima	kW	4,30	6,50	9,70	12,40	23,10	
Mínima Modulación	%	10,3%	10,3%	11,4%	10,1%	15,5%	
Temp. Máx. imp.	°C	85	85	85	85	85	
Rango de temp.	°C	20 - 80	20 - 80	20 - 80	20 - 80	20 - 80	
ESPECIFICACIONES TÉCNICAS							
Hidráulica	Presión máx.	bar	3	3,5	5	5	5
	Caudal mínimo	l/h	750	1260	1500	2250	3000
Gas	Consumo en Calefacción Gas Natural	m ³ /h	3,1	5,4	7,2	10,4	12,7
	Consumo en Calefacción Gas Propano	kg/h	1,5	2,7	3,5	5,1	6,3
	Presión de alimentación Gas Natural	mbar	20	20	20	20	20
	Presión de alimentación Gas Propano	mbar	37	37	37	37	37
Humos	Presión disponible	Pa	190	150	194	275	290
	Temp. Retorno de agua 30°C						
	Temp. Salida de Humos 100 %	°C	120	120	80	80	80
	Caudal de humos 100 %	kg/h	68,33	98,10	133,92	184,72	231,12
	CO ₂ Gas Natural 100%	%	9,20	9,10	9,00	9,00	9,00
	CO ₂ Gas Propano 100%	%	10,30	10,30	10,00	10,20	10,20
ESPECIFICACIONES ELÉCTRICAS							
Tipo de Protección		IPX4D		IPX4D			
Alimentación eléctrica	V / Ø / Hz	230/1/50		230/1/50			
Potencia máxima absorbida	W	94	119	156	251	310	
Intensidad nominal	A	3,15	3,15	3,15	3,15	3,15	
DIMENSIONES							
Anchura	mm	500	500	500	500	500	
Longitud	mm	510	510	510	689	689	
Altura	mm	1282	1282	1282	1331	1331	
Peso	Kg	45	56	75	85	106	
CONEXIONES							
Conexión de Humos (Paralelo)	Ø mm	80	80	80	100	100	
Conexión de Humos (Coaxial)	Ø mm	80/125	80/125	80/125	100/150	100/150	
Conexión de aspiración de aire	Ø mm	125	125	125	130	130	
Impulsión Calefacción	R	1 ¼"	1 ¼"	1 ¼"	1 ¼"	1 ¼"	
Retorno Calefacción	R	1 ¼"	1 ¼"	1 ¼"	1 ¼"	1 ¼"	
Gas	R	¾"	¾"	¾"	1"	1"	
Desagüe para el agua de condensación Ø	mm	19	19	19	19	19	

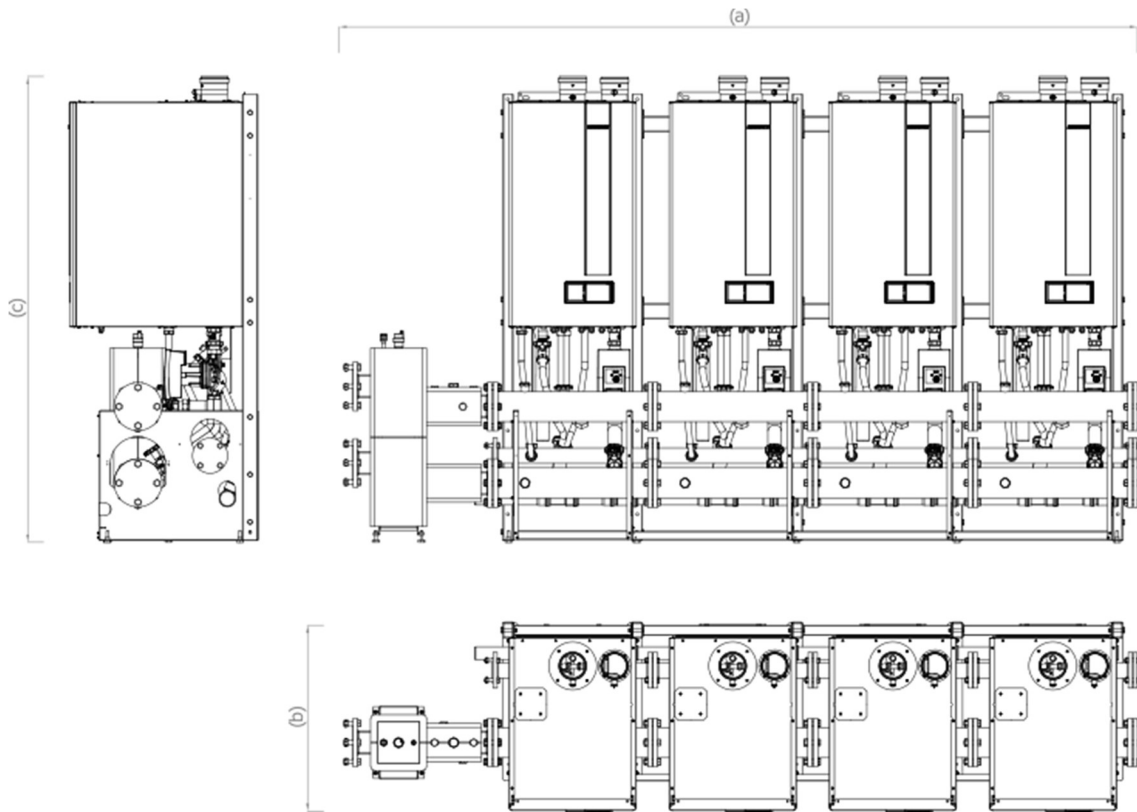
DIMENSIONES



- Ⓐ Salida de tubos / aspiración de aire (coaxial)
- Ⓑ Aspiración de aire (Paralelo)
- Ⓒ Controlador BAEMATIC
- Ⓓ Llave de gas – G ¾" (45-60-85 kW) G1 (115-150 kW)
- Ⓔ Sifón desagüe condensados
- Ⓕ Impulsión calefacción
- Ⓖ Retorno impulsión con tomas para válvula de seguridad y vaso de expansión
- Ⓗ Bomba circuladora

DIMENSIONES		BDSHCG045B	BDSHCG060B	BDSHCG085B	BDSHCG115B	BDSHCG150B
Anchura (a)	mm	500	500	500	500	500
Longitud (b)	mm	510	510	510	689	689
Altura (c)	mm	1282	1282	1282	1331	1331
Peso	Kg	45	56	75	85	106

DIMENSIONES CON SEPARADOR HIDRÁULICO



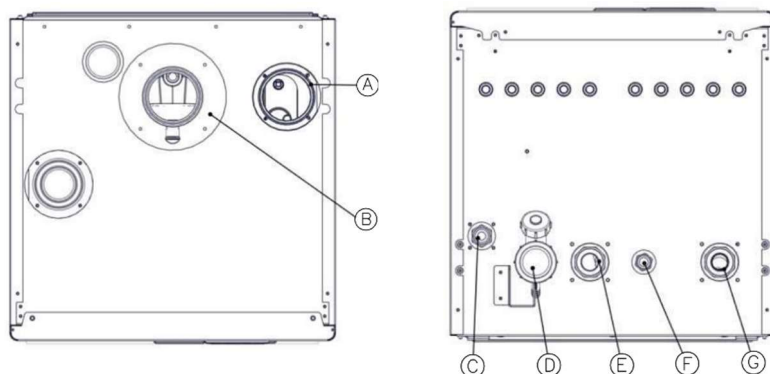
Cascadas 45-60-85 KW

DIMENSIONES CON SEPARADOR		2 UDS.	3 UDS.	4 UDS.	5 UDS.	6 UDS.
Anchura (a)	mm	1828,5	2458,5	3088,5	3718,5	4356,5
Longitud (b)	mm	627	627	627	627	627
Altura (c)	mm	1900	1900	1900	1900	1900
Peso	Kg	SEGÚN MODELO DE CALDERA				

Cascadas 115-150 KW

DIMENSIONES CON SEPARADOR		2 UDS.	3 UDS.	4 UDS.	5 UDS.	6 UDS.
Anchura (a)	mm	1828,5	2458,5	3088,5	3718,5	4346,5
Longitud (b)	mm	741	741	741	741	741
Altura (c)	mm	1830	1830	1830	1830	1830
Peso	Kg	SEGÚN MODELO DE CALDERA				

CONEXIONES



- (A) Aspiración de Aire (sólo conexión en paralelo)
- (B) Humos (aspiración coaxial)
- (C) Gas
- (D) Condensados
- (E) Impulsión
- (F) Válvula de seguridad
- (G) Retorno

CONEXIONES		BDSHCG045B	BDSHCG060B	BDSHCG085B	BDSHCG115B	BDSHCG150B
Conexión de Humos (Paralelo)	Ø mm	80	80	80	100	100
Conexión de Humos (Coaxial)	Ø mm	80/125	80/125	80/125	100/150	100/150
Conexión de aspiración de aire	Ø mm	125	125	125	130	130
Impulsión Calefacción	R	1 ¼"	1 ¼"	1 ¼"	1 ¼"	1 ¼"
Retorno Calefacción	R	1 ¼"	1 ¼"	1 ¼"	1 ¼"	1 ¼"
Gas	R	¾"	¾"	¾"	1"	1"
Desagüe para el agua de condensación ø	mm	19	19	19	19	19

QUELCOM-DENS

Los grupos de bombeo QUELCOM-DENS están diseñados para garantizar el buen funcionamiento de las calderas de alta potencia BAEDENS B30 HC.

Están disponibles en tres tamaños:

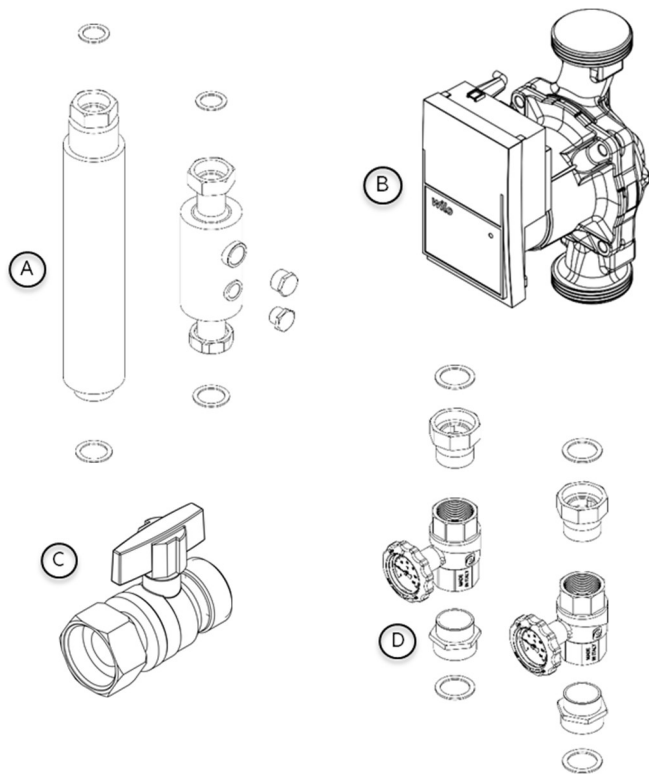
QUELCOM-DENS S –para calderas BAEDENS B30 de 45 a 60 kW.

QUELCOM-DENS M –para calderas BAEDENS B30 de 85 kW.

QUELCOM-DENS L –para calderas BAEDENS B30 de 115 a 150 kW.

QUELCOM-DENS S (45-60)

El grupo de bombeo incluye



QUELCOM-DENS S está formado por:

- Ⓐ Conexiones impulsión retorno
- Ⓑ Bomba WILO PWM 7,5 m
- Ⓒ Válvula de gas
- Ⓓ Válvulas de corte con termómetro

Bomba de circulación WILO Para 15-130/8-75/iPWM-12

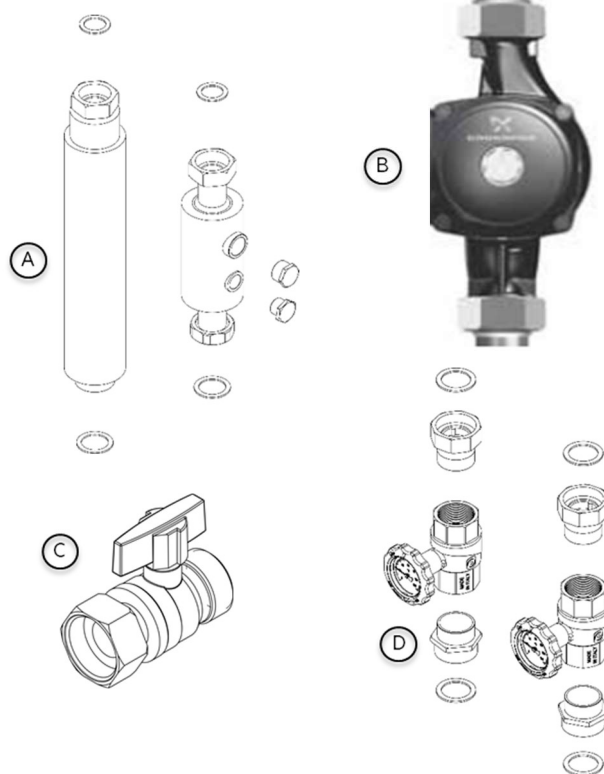
- Bomba de rotor húmedo, EC con ajuste automático.
- Funcionamiento remoto con señal PWM.

BOMBA WILO Para 15-130/8-75/iPWM-12

Tipo de protección		IPX4D
Alimentación eléctrica		230/50
Consumo máximo	W	75
Consumo mínimo	W	2
Intensidad máxima	A	0,38
Intensidad mínima	A	0,03
Velocidad máxima	rpm	4800
Velocidad mínima	rpm	500

QUELCOM-DENS M (85)

El grupo de bombeo incluye



QUELCOM-DENS M está formado por:

- Ⓐ Conexiones impulsión retorno
- Ⓑ Bomba GRUNDFOS UPMXL 12 m autoregulante
- Ⓒ Válvula de gas
- Ⓓ Válvulas de corte con termómetro

Bomba de circulación GRUNDFOS UPMXL 25-125 180 AUTO

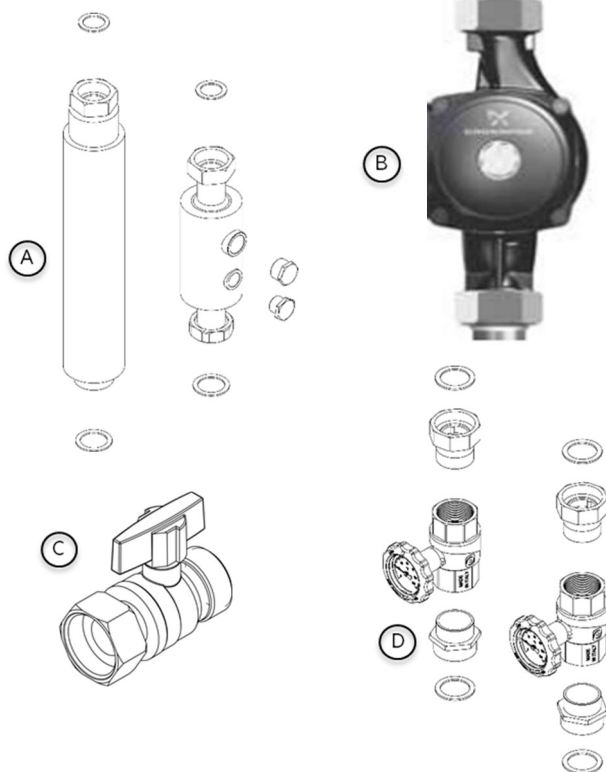
- Bomba de rotor húmedo, EC con ajuste automático.

BOMBA GRUNDFOS UPMXL 25-125 180 AUTO

Tipo de protección		IPX4D
Alimentación eléctrica		230/50
Consumo máximo	W	180
Consumo mínimo	W	20
Intensidad máxima	A	1,4
Intensidad mínima	A	0,2

QUELCOM-DENS L (115-150)

El grupo de bombeo incluye



QUELCOM-DENS M está formado por:

- Ⓐ Conexiones impulsión retorno
- Ⓑ Bomba GRUNDFOS UPMXL PWM 12 m
- Ⓒ Válvula de gas
- Ⓓ Válvulas de corte con termómetro

Bomba de circulación GRUNDFOS UPMXL 25-125 180 AUTO

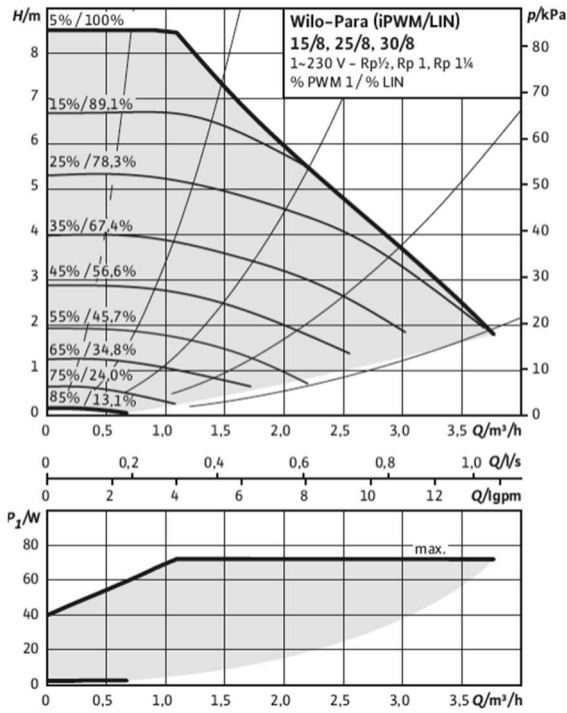
- Bomba de rotor húmedo, EC con ajuste automático.
- Funcionamiento remoto con señal PWM.

BOMBA GRUNDFOS UPMXL 25-125 180 AUTO

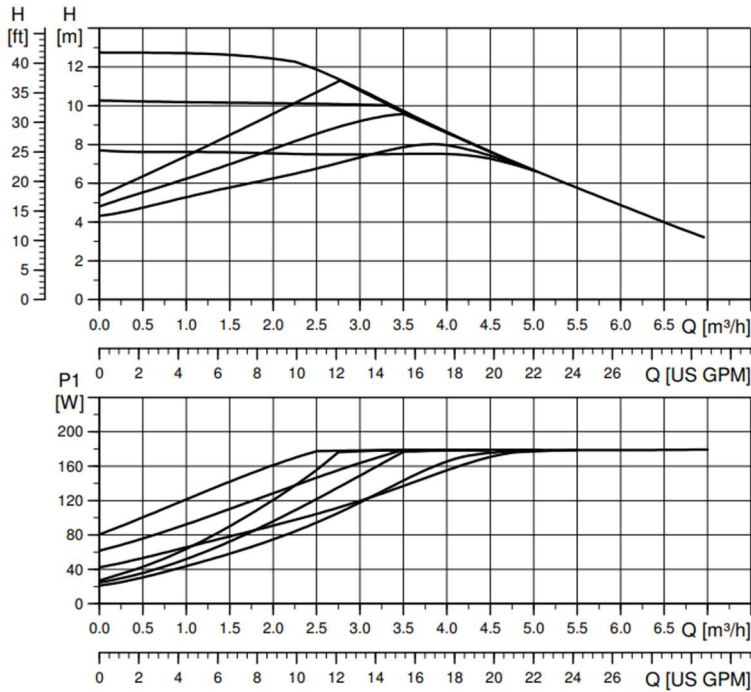
Tipo de protección		IPX4D
Alimentación eléctrica		230/50
Consumo máximo	W	180
Consumo mínimo	W	20
Intensidad máxima	A	1,4
Intensidad mínima	A	0,2

CURVA DE TRABAJO

QUELCOM-DENS S



QUELCOM-DENS M y L

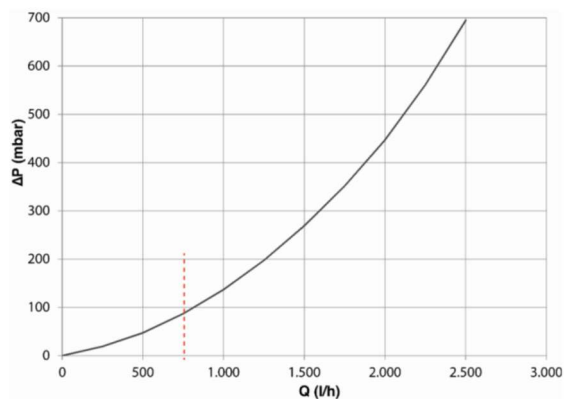


BAEDENS B30 SIN QUELCOM-DENS

Independientemente del uso o no uso de los circuladores que propone Baetulenn, es importante escoger el circulador compatible con la resistencia hidráulica de la caldera y del sistema para poder garantizar el caudal mínimo de agua indispensable para el buen funcionamiento del generador.

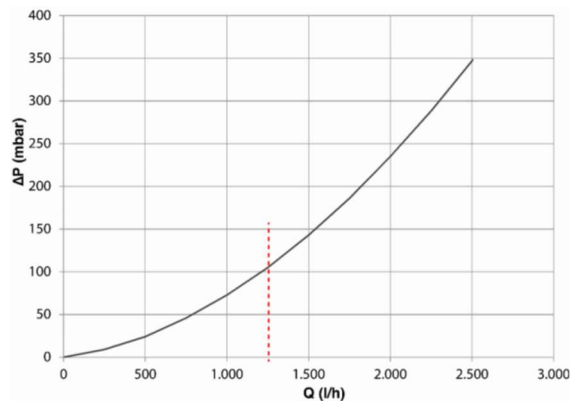
Tipo 45

Caudal mínimo: 750 l/h



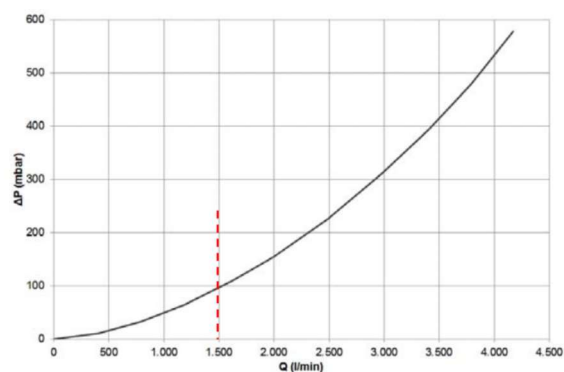
Tipo 60

Caudal mínimo: 1260 l/h



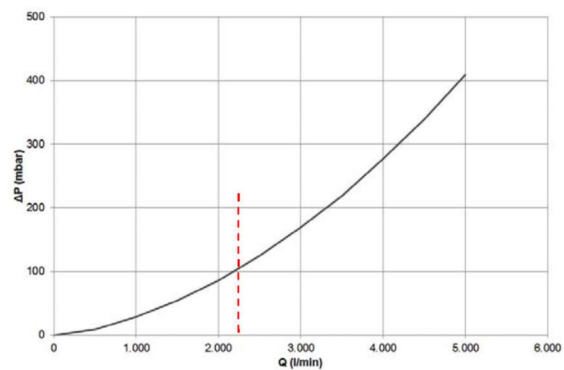
Tipo 85

Caudal mínimo: 1500 l/h



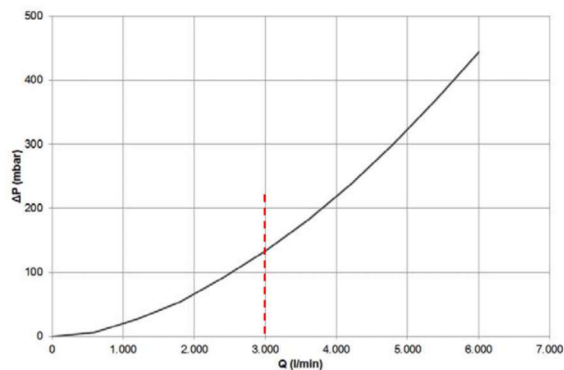
Tipo 115

Caudal mínimo: 2250 l/h



Tipo 150

Caudal mínimo: 3000 l/h



© 2025 Baetulenn Technik SL. Todos los derechos reservados. Baetulenn y el logotipo de Baetulenn son marcas comerciales de Baetulenn Technik SL, registradas en Europa.

Nos reservamos el derecho de aportar cualquier modificación a los productos y/o a los componentes de los productos mismos sin obligación de previo aviso.

En la realización de este manual se ha puesto el máximo cuidado para asegurar la exactitud de la información que en él aparece. Baetulenn no se responsabiliza de los posibles errores de impresión o copia.

Baetulenn Technik, SL
Av. del Maresme, 44 - 46,
08918 Badalona (Barcelona)
Tel. 933 887 175
www.baetulenn.com