
BAETULENN

MANUAL DE INSTALACIÓN, USO Y MANTENIMIENTO

BAEDENS B30 45 - 60



El MANUAL DE INSTALACIÓN, USO Y MANTENIMIENTO contiene informaciones importantes que permiten utilizar, instalar y mantener correctamente el aparato.

Por favor, estudie con atención su contenido.
Le recomendamos que lo archive para futuras consultas.

Estimado cliente,

Este manual contiene informaciones sobre el uso, la instalación y el mantenimiento del producto Baetulenn. Su instalador local de Baetulenn es responsable de la entrega, instalación y configuración de su producto.

Si desea obtener más información o consultar las preguntas más frecuentes acerca de su producto, visite el sitio web de Baetulenn en la dirección www.baetulenn.com.

Durante las etapas de diseño y desarrollo de los productos Baetulenn prestamos una minuciosa atención a las necesidades del usuario. Por ello, le agradeceríamos que dedicase unos minutos a describir su experiencia con el producto.



ADVERTENCIA

Informamos al usuario que:

- **Las calderas deben ser instaladas por una empresa instaladora habilitada que debe cumplir estrictamente con las normas vigentes.**
 - **La persona que realice la instalación con una empresa no habilitada puede ser pasible de una sanción administrativa;**
 - **El mantenimiento de las calderas sólo puede ser realizado por personal habilitado y que cumpla con los requisitos establecidos por la legislación vigente.**
-



Este producto satisface los requisitos contenidos en las directivas:

- 2004/108/ CE
- 2006/95/CE
- 2009/125/CE
- 2010/30/CE

y en el Reglamento:

- 2016/426 UE

Notas generales para el instalador, técnico de mantenimiento y usuario

Este manual de instrucciones, que constituye parte integrante y esencial del producto, lo entregará el instalador al usuario, quien debe conservarlo con cuidado para toda ulterior consulta.

Este manual de instrucciones debe acompañar al aparato en el caso de que sea vendido o transferido.



ADVERTENCIA

Esta caldera sirve solo para la producción de agua caliente técnica:

- Para la calefacción de ambientes residenciales, comerciales e industriales.
- Para el calentamiento de agua de proceso industrial.
- Para la producción indirecta de agua caliente sanitaria.

Cualquier otro uso está prohibido.



PELIGRO

Esta caldera debe ser instalada por personal cualificado.

Se prohíbe la instalación por parte de personal no cualificado.



PELIGRO

Esta caldera debe ser instalada en conformidad con las disposiciones de las normas técnicas y la legislación vigentes relativas a los equipos de gas, en particular con relación a la ventilación de los locales.

Se prohíbe la instalación no conforme a las disposiciones de las normas técnicas y la legislación vigentes.



PELIGRO

Esta caldera debe ser instalada según las instrucciones del fabricante ilustradas en el presente manual: una instalación incorrecta puede ser causa de daños a personas, animales y/o cosas, daños de los cuales el fabricante no se hace responsable.



ADVERTENCIA

Esta caldera debe ser instalada dentro del edificio o en un lugar parcialmente protegido.

Por lugar parcialmente protegido se entiende un lugar no directamente expuesto a los agentes atmosféricos.

Se prohíbe la instalación en un lugar no parcialmente protegido.



PELIGRO

Esta caldera debe conectada de manera correcta y segura a una instalación eléctrica en conformidad con las normas técnicas vigentes.

Se prohíbe la conexión no segura e incorrecta de la instalación eléctrica.

Se prohíbe la conexión a una instalación eléctrica sin interruptor diferencial de protección de la línea eléctrica de la caldera.

Se prohíbe la conexión a una instalación eléctrica sin la correcta puesta a tierra.



ADVERTENCIA

La caldera se entrega con un cable de alimentación tripolar, ya conectado por un terminal a la tarjeta electrónica, protegido contra las roturas por medio de un sujetacable.

Esta caldera debe ser conectada a la red de alimentación eléctrica de 230V, como se indica en la etiqueta aplicada en el cable de alimentación.



PELIGRO

Leer atentamente las instrucciones relativas al montaje del sistema de aspiración de aire y descarga de los humos en la sección específica del presente manual.



PELIGRO

Esta caldera debe ser conectada a una instalación de distribución del gas en conformidad con las normas técnicas vigentes.

Antes de la instalación de la caldera comprobar el estado de conservación de la instalación del gas.

Se prohíbe la conexión a una instalación de gas no conforme a las normas técnicas vigentes.

Es obligatorio, para conectar la toma de gas de la caldera a la tubería de alimentación colocar una junta de medidas y materiales adecuados.

Para la conexión no debe utilizarse cáñamo, cinta de teflón y similares.

Después de la conexión de la caldera, comprobar la hermeticidad de dicha conexión.

Con presencia de gas en las tuberías recordar que está prohibido controlar la presencia de fugas por medio de llamas, para esta operación utilizar los productos específicos disponibles en el mercado.



PELIGRO

Para los aparatos alimentados con combustible gaseoso, si en el ambiente se advierte olor a gas, proceder del siguiente modo:

- No accionar interruptores eléctricos y no poner en marcha aparatos eléctricos.
- No encender llamas y no fumar.
- Cerrar la llave general del gas.
- Abrir de par en par puertas y ventanas.
- Llamar un Centro de Asistencia, a un instalador cualificado o a la compañía de gas.

Se prohíbe terminantemente buscar las fugas de gas mediante llama.

Este aparato ha sido construido para ser instalado en los países de destino especificados en la etiqueta del embalaje y en la placa de datos técnicos situada en la caldera: la instalación en un país diferente del especificado puede ser fuente de peligro para personas, animales y/o cosas.

El fabricante se exime de toda responsabilidad contractual y extracontractual en caso de incumplimiento de lo anteriormente dicho.

Antes de instalar el aparato, verificar que los datos técnicos del mismo correspondan a cuanto se requiere para su correcta utilización en la instalación.

Verificar también que el aparato esté en buen estado y que no haya sufrido daños durante el transporte y las operaciones de descarga y manipulación: no instalar aparatos visiblemente dañados y/o defectuosos.

Los daños provocados por defectos de instalación o de uso o debidos a la inobservancia de las instrucciones del constructor, excluyen cualquier responsabilidad contractual y extracontractual del fabricante.

No obstruir las aberturas de aspiración del aire.

Para todos los equipos con opcionales o kits (incluidos los eléctricos) se deberán utilizar sólo accesorios originales.

En el momento de la instalación no dispersar los embalajes en el medio ambiente: todos los materiales son reciclables y por lo tanto deben llevarse a áreas específicas de recogida selectiva.

No dejar los embalajes al alcance de los niños, ya que por su naturaleza pueden ser fuentes de peligro.

En caso de avería y/o funcionamiento defectuoso del aparato, desactivarlo y abstenerse de tratar de repararlo o de intervenir directamente sobre el mismo: dirigirse exclusivamente a personal calificado.

La posible reparación del producto se tendrá que hacer utilizando repuestos originales.

La falta de respeto de todo lo anterior puede comprometer la seguridad del aparato y exponer personas, animales y/o cosas a peligro.

El equipo no debe ser utilizado por personas (niños incluidos) con capacidades físicas, sensoriales o mentales reducidas, o sin la experiencia o los conocimientos necesarios, a no ser que hayan recibido, gracias a la intermediación de una persona responsable de su seguridad, una vigilancia o instrucciones sobre el uso del equipo.

Es necesario vigilar a los niños para asegurarse de que no jueguen con el equipo.



PELIGRO

Prima de encender la caldera, y cada vez que se detiene la caldera durante varios días, asegurarse de que el sifón esté lleno de agua.

En caso de que el sifón esté vacío, llenarlo vertiendo agua en la caldera a través del conducto de evacuación de humos.



ADVERTENCIA

Efectuar un mantenimiento periódico del aparato según el programa especificado en la sección correspondiente del presente manual.

Un mantenimiento correcto del aparato permite al mismo trabajar en las mejores condiciones, respetando el medio ambiente y con plena seguridad para personas, animales y/o cosas.

Un mantenimiento incorrecto tanto en el modo como en los tiempos puede constituir una fuente de peligro para personas, animales y/o cosas.

El fabricante recomienda a los usuarios que, para las operaciones de mantenimiento y de reparación, se dirijan a la red de sus Centros de Asistencia Autorizados que están formados para efectuar de la mejor manera dichas operaciones.

En caso de no utilizar el aparato durante un tiempo prolongado, desconectarlo de la red eléctrica y cerrar la llave del gas.



ADVERTENCIA

Con la alimentación a la red eléctrica desconectada y la llave del gas cerrada la función electrónica anti-hielo del aparato no funciona.

Si existiera peligro de heladas añadir anti-hielo en la instalación de calefacción, no se recomienda vaciar las instalaciones ya que podrían dañarse; Para este fin, utilizar productos específicos anti-hielo adecuados para instalaciones de calefacción multimetal.



PELIGRO

El fabricante declina toda responsabilidad por daños causados por defectos de instalación, utilización, transformación del aparato o por no haber respetado las instrucciones dadas por el constructor o de las normas de instalación en vigor concernientes al material en cuestión.

1.	<i>Instrucciones para el usuario</i>	10
1.1	<i>Panel de regulación</i>	10
1.2	<i>Encendido de la caldera</i>	13
1.3	<i>Selección del modo de funcionamiento</i>	13
1.4	MENÚ USUARIO	14
1.5	<i>Configuración del TIMER</i>	18
1.6	<i>Función VACACIONES</i>	20
1.7	<i>Función ECO</i>	22
1.8	<i>Función anti-hielo</i>	22
1.9	<i>Función contra la enfermedad del legionario</i>	23
1.10	<i>Funcionamiento con sonda externa (opcional)</i>	23
1.11	<i>Funcionamiento con Mando Remoto (opcional)</i>	23
1.12	<i>Bloqueo de la caldera</i>	24
1.13	<i>Mantenimiento</i>	25
1.14	<i>Notas para el usuario</i>	25
2.	<i>Características técnicas y dimensiones</i>	26
2.1	<i>Características técnicas</i>	26
2.2	<i>Dimensiones</i>	27
2.3	<i>Componentes principales</i>	28
2.4	<i>Esquemas hidráulicos</i>	32
2.5	<i>Datos de funcionamiento</i>	33
2.6	<i>Características generales</i>	33
2.7	<i>Datos ERP y Labelling</i>	35
3.	<i>Instrucciones para el instalador</i>	36
3.1	<i>Normas para la instalación</i>	36
3.2	<i>Elección del lugar de instalación de la caldera</i>	36
3.3	<i>Posicionamiento de la caldera</i>	37
3.4	<i>Montaje de la caldera</i>	38
3.5	<i>Ventilación de los locales</i>	40
3.6	<i>Sistema de aspiración de aire/evacuación de los humos</i>	40
3.7	<i>Medida en obra del rendimiento de combustión</i>	50
3.8	<i>Conexión a la red de gas</i>	51
3.9	<i>Conexiones hidráulicas</i>	52
3.10	<i>Conexión a la red eléctrica</i>	52
3.11	<i>Conexión al termostato ambiente (opcional)</i>	52
3.12	<i>Instalación y funcionamiento con Mando Remoto Open Therm (opcional)</i>	53
3.13	<i>Instalación de la sonda externa (opcional) y funcionamiento con temperatura variable</i>	53
3.14	<i>Funcionamiento con señal externa 0-10V</i>	55
3.15	MENÚ TÉCNICO	56
3.16	<i>Resistencia hidráulica</i>	65
3.17	<i>Circuladores</i>	66
3.18	<i>Esquema eléctrico</i>	69
3.19	<i>Conexión en cascada</i>	73
3.20	<i>Adaptación a otros gases y regulación del quemador</i>	74
3.21	<i>Regulación de la válvula de gas</i>	76
3.22	<i>Llenado de la instalación</i>	77
3.23	<i>Llenado del sifón</i>	78
3.24	<i>Puesta en marcha de la caldera</i>	78
4.	<i>Prueba de la caldera</i>	79
4.1	<i>Controles preliminares</i>	79
4.2	<i>Encendido y apagado</i>	79

5.	<i>Mantenimiento</i>	80
5.1	<i>Programa de mantenimiento</i>	80
5.2	<i>Análisis de combustión</i>	80
6.	<i>Desactivación, desmontaje y eliminación</i>	81
7.	<i>Disfunciones, causas y remedios</i>	82

Fig. 1 Panel de regulación	10
Fig. 2 Display	10
Fig. 3 Dimensiones B30 45 - B30 60	27
Fig. 4 Componentes B30 45 (I)	28
Fig. 5 Componentes B30 45 (II)	29
Fig. 6 Componentes B30 60 (I)	30
Fig. 7 Componentes B30 60 (II)	31
Fig. 8 Esquema hidráulico B30 45 - B30 60	32
Fig. 9 Plantilla de instalación	37
Fig. 10 Fijación del sifón	39
Fig. 11 Instalación Kit desdoblado	41
Fig. 12 Instalación Kit coaxial	41
Fig. 13 Ejemplos de instalación	42
Fig. 14 Instalación tuberías	42
Fig. 15 Instalación terminales en el pared	43
Fig. 16 Teja para tejados inclinados	43
Fig. 17 Instalación chimenea en el tejado	44
Fig. 18 Tomas análisis de combustión	51
Fig. 19 Curva climática	54
Fig. 20 Señal 0-10VDC	55
Fig. 21 Resistencia hidráulica B30 45	65
Fig. 22 Resistencia hidráulica B30 60	65
Fig. 23 Alturas residuales disponibles YONOS PARA RS 25/7.5	66
Fig. 24 Alturas residuales disponibles YONOS PARA HF 25/7	67
Fig. 25 Señal PWM	68
Fig. 26 Apertura revestimiento	69
Fig. 27 Caja eléctrica	69
Fig. 28 Esquema eléctrico	70
Fig. 29 Conexiones a cargo del instalador	71
Fig. 30 Conexión en cascada	73
Fig. 31 Apertura revestimiento	74
Fig. 32 Silenciador de aspiración	75
Fig. 33 Mezclador	75
Fig. 34 Cuerpo de plástico del mezclador	75
Fig. 35 Orientación de montaje	75
Fig. 36 Regulación valor anhídrido carbónico	76
Fig. 37 Llenado del sifón	78

Tab. 1 Datos de calibrado B30 45	33
Tab. 2 Datos de calibrado B30 60	33
Tab. 3 Datos generales.	33
Tab. 4 Datos de combustión B30 45.	34
Tab. 5 Datos de combustión B30 60.	34
Tab. 6 Datos suplementarios	34
Tab. 7 Datos ERP y Labelling	35
Tab. 8 Longitud tubos B30 45.	46
Tab. 9 Longitud tubos B30 60.	46
Tab. 10 Pérdidas de carga conductos separados Ø 80 mm	47
Tab. 11 Pérdidas de carga conductos separados Ø 100 mm.	47
Tab. 12 Pérdidas de carga conductos concéntricos Ø 80/125 mm	48
Tab. 13 Pérdidas de carga conductos concéntricos Ø 100/150 mm	48
Tab. 14 Pérdidas de carga conductos Ø 80 mm para tipo C9 en patio de luces 133x133 mm	49
Tab. 15 Pérdidas de carga conductos Ø 100 mm para tipo C9 en patio de luces 165x165 mm	49
Tab. 16 Parámetros específicos para el modelo	61

1. Instrucciones para el usuario

1.1 Panel de regulación

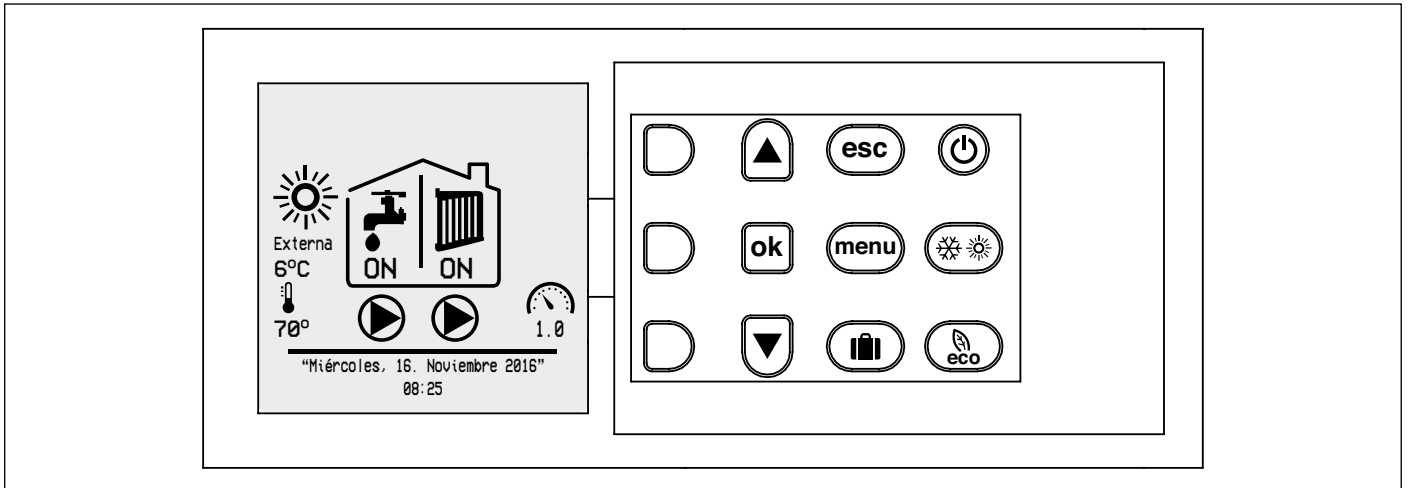


Fig. 1 Panel de regulación

1.1.1 Display

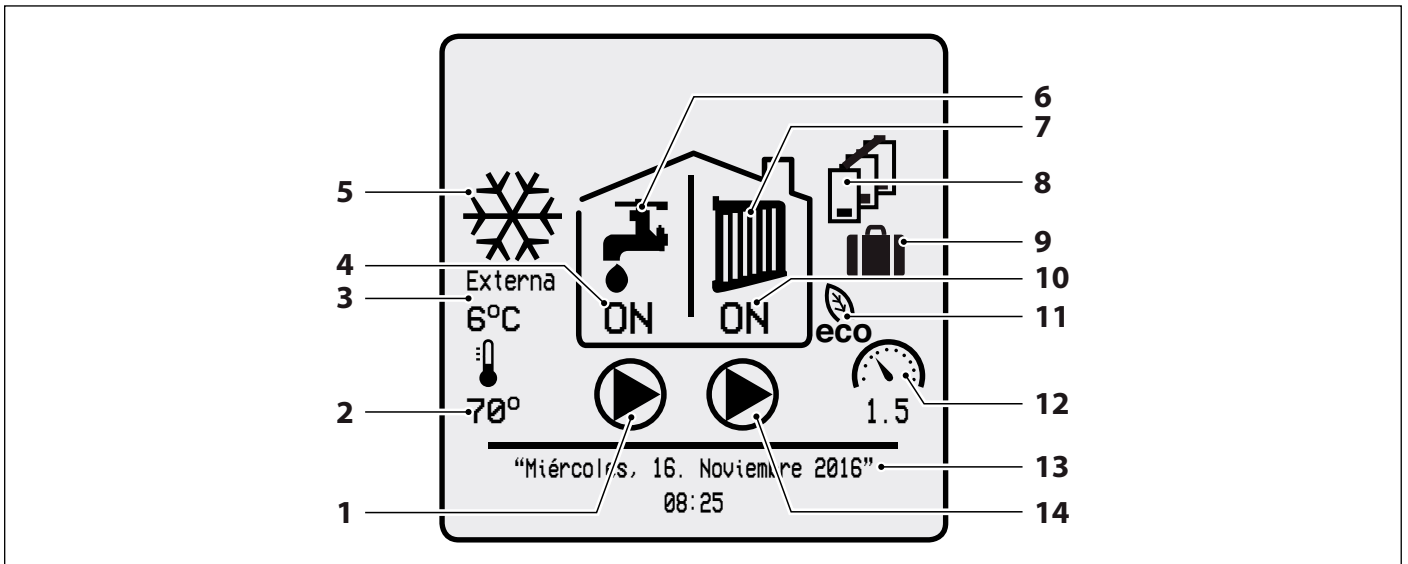


Fig. 2 Display

Ref.	Descripción
1	Demanda agua caliente sanitaria activa
2	Temperatura de ida
3	Temperatura externa (sólo con sonda externa instalada)
4	Indicación de activación/desactivación función sanitario por timer
5	Modalidad de funcionamiento
6	Estado de funcionamiento sanitario
7	Estado de funcionamiento calefacción
8	Indicación de funcionamiento en cascada
9	Indicación de activación/desactivación modalidad VACACIONES
10	Indicación de activación/desactivación función calefacción por timer
11	Indicación de activación/desactivación función ECO por tecla
12	Presión agua de la instalación
13	Fecha y hora configuradas
14	Demanda calefacción activa

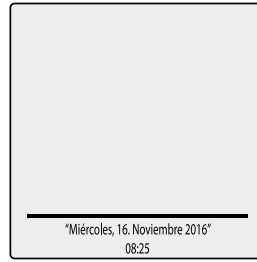
1.1.2 Teclas del cuadro de mandos y sus funciones



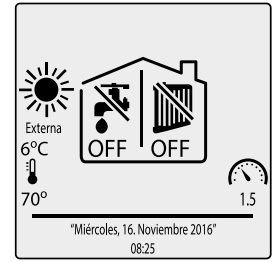
ENCENDIDO

OFF: detiene el aparato deshabilitando las teclas del panel de mandos.

STAND-BY: permite el encendido del aparato habilitando las teclas del panel de mandos.



OFF



STAND-BY



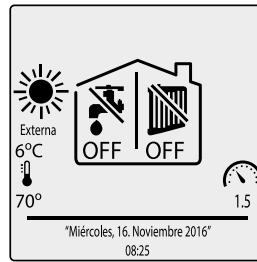
MODALIDAD DE FUNCIONAMIENTO

STAND-BY: ni calefacción, ni ACS. Función "antihielo" activa.

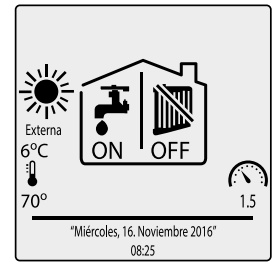
VERANO: solo producción de ACS (con hervidor externo, opcional).

SOLO CALEFACCIÓN: solo producción de agua para la calefacción.

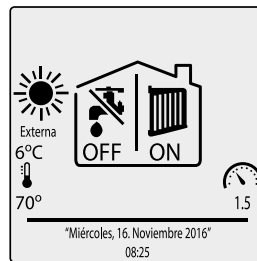
INVIERNO: producción de agua para la calefacción y producción de ACS (con hervidor externo, opcional).



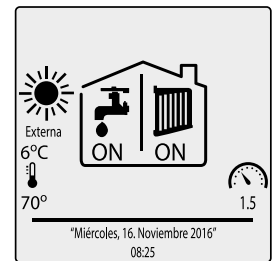
STAND-BY



VERANO



SOLO CALEFACCIÓN

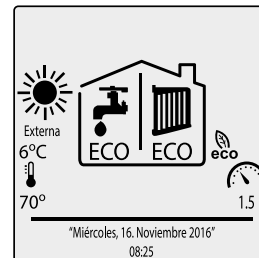


INVIERNO



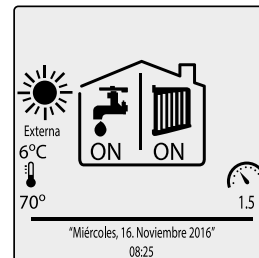
ECO

Disminuye del valor configurado, la temperatura del agua sanitaria y de calefacción (funcionamiento reducido).



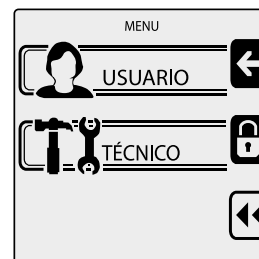
ESC

Permite interrumpir la visualización corriente y volver a la pantalla principal.



MENÚ

Permite visualizar la página para la elección del menú (USUARIO o TÉCNICO).





VACACIONES

Permite establecer la configuración de las fechas de vacaciones (inicio/fin) y de los valores de temperatura del agua sanitaria y del agua de calefacción en este periodo.



ARRIBA y ABAJO

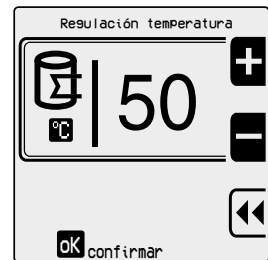
Permiten desplazar hacia abajo y arriba las líneas de las pantallas.



OK

Permite:

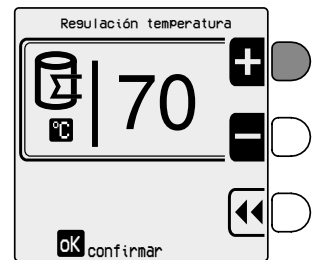
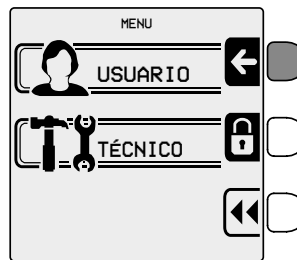
- acceder a la línea seleccionada del menú
- confirmar el valor del dato modificado



SELECCIÓN (alto)

Permite:

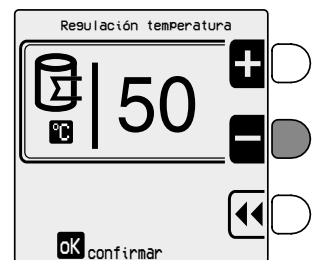
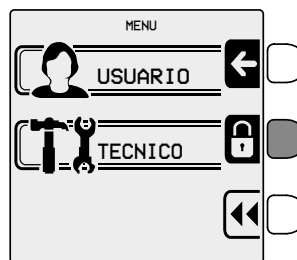
- acceder al menú USUARIO
- aumentar el valor que se modifica (mantener pulsado para avanzar rápidamente)



SELECCIÓN (intermedio)

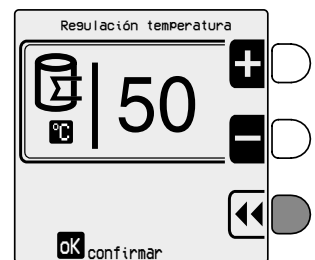
Permite:

- acceder al menú TÉCNICO
- reducir el valor que se modifica (mantener pulsado para avanzar rápidamente)



SELECCIÓN (bajo)

Permite volver a la pantalla anterior sin guardar el dato modificado.




1.2 Encendido de la caldera

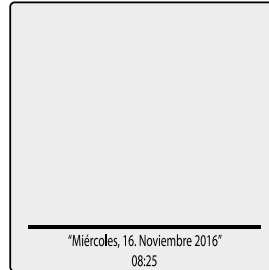


PELIGRO

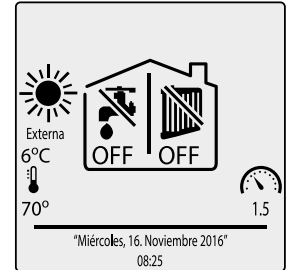
Estas instrucciones presuponen que la caldera ha sido instalada por una empresa habilitada, se ha realizado el primer encendido y la caldera ha sido predispuesta para un correcto funcionamiento.

Para encender la caldera, operar de la siguiente manera:

- Abrir la llave de interceptación del gas aguas arriba de la caldera.
- Poner el interruptor eléctrico aguas arriba de la caldera en posición **ON**. El display de la caldera se enciende y se configura en estado "OFF".
- Pulsar la tecla  para encender la caldera. El display se enciende y la caldera se configura en el último estado seleccionado.
- Seleccionar el modo de funcionamiento deseado (ver *Selección del modo de funcionamiento* en la página 13).



OFF



STAND-BY




ADVERTENCIA


En el primer encendido o después de una prolongada inactividad de la caldera, especialmente para las calderas que funcionan con propano, pueden encontrarse dificultades de arranque y la caldera podría bloquearse algunas veces (ERROR 1).

Restablecer el funcionamiento de la caldera pulsando la tecla .

Si la caldera volviera a bloquearse después de varios intentos, contactar con un centro de asistencia o personal cualificado para una intervención de mantenimiento.


1.3 Selección del modo de funcionamiento


Para seleccionar el modo de funcionamiento, comprobar que el display de la caldera esté encendido, no en modalidad "OFF". En caso contrario, pulsar la tecla  para encender la caldera.


Pulsar la tecla  y seleccionar el modo de funcionamiento deseado: "STAND-BY", "VERANO", "SOLO CALEFACCIÓN", "INVIERNO" (ver *Teclas del cuadro de mandos y sus funciones* en la página 11).

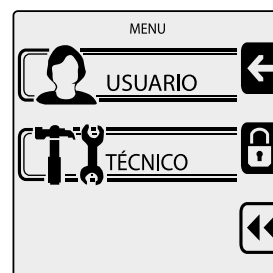
Para modificar los parámetros usuario de funcionamiento de la caldera, acceder al MENÚ USUARIO (ver *MENÚ USUARIO* en la página 14).



1.4 MENÚ USUARIO


Comprobar que el display de la caldera esté encendido, no en modalidad "OFF". En caso contrario, pulsar la tecla  para encender la caldera.



Pulsar la tecla  para acceder a la lista de los menús.

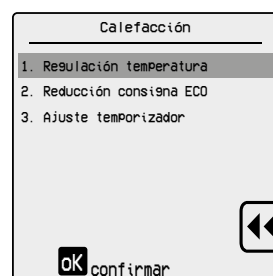
Pulsar la tecla  (alto) para acceder al MENÚ USUARIO.



Pulsar las teclas   para desplazarse por el menú.

Pulsar la tecla  para acceder a los submenús o para acceder a un parámetro.

Pulsar la tecla   para volver a la pantalla anterior.



Para una explicación detallada de las opciones del MENÚ USUARIO, ver los párrafos *Tabla de navegación MENÚ USUARIO* y *Descripción de las opciones del MENÚ USUARIO* en las páginas [15](#) y [17](#).

1.4.1 Tabla de navegación MENÚ USUARIO

Menú usuario	Submenú 1	Submenú 2	Valor de fábrica	Valores configurables
1. CALEFACCIÓN	1. Regulación temperatura	1. Regulación temperatura	75°C	20 ÷ T. máx. absoluta (*)
		2. Temperatura exterior apagado	OFF	OFF 7 ÷ 30°C
	2. Reducción consigna ECO	-	50°C	0 ÷ 50°C
	3. Ajuste temporizador	1. Habilitar/deshabilitar temporizador	Habilitado	Habilitado Inhabilitado
2. Ajuste temporizador		Lunes	Lunes Martes Miércoles Jueves Viernes Sábado Domingo Lunes-Viernes Lunes-Domingo Sábado-Domingo	
2. AGUA SANITARIA	1. Regulación temperatura	-	80°C (**)	35 ÷ 85°C
	2. Reducción consigna ECO	-	20°C	0 ÷ 50°C
	3. Ajuste temporizador	1. Habilitar/deshabilitar temporizador	Habilitado	Habilitado Inhabilitado
2. Ajuste temporizador		Lunes	Lunes Martes Miércoles Jueves Viernes Sábado Domingo Lunes-Viernes Lunes-Domingo Sábado-Domingo	
3. VACACIONES	1. Temperatura calefacción	-	20°C	20 ÷ T. máx. absoluta (*)
	2. Temperatura agua sanitaria	-	80°C (**)	35 ÷ 85°C
4. MANTENIMIENTO	1. Información asistencia	Visualización del número de teléfono del centro de servicio (si está configurado).		
	2. Fecha mantenimiento	Visualización de la fecha del próximo control de mantenimiento programado (si se ha configurado).		

(*) El valor máximo se puede modificar con el parámetro "1.2.1. Temperatura máxima absoluta" del MENÚ TÉCNICO.

(**) Si el parámetro "2.5. Tipo de solicitud" del MENÚ TÉCNICO = "Contacto", el valor que se configura es la temperatura de impulsión al hervidor.

Valor de fábrica = 80°C.

Valores configurables = 35÷85°C

En este caso la temperatura configurada debe superar al menos 10°C la del termostato hervidor.

Si el parámetro "2.5. Tipo de solicitud" del MENÚ TÉCNICO = "Sensor", el valor que se configura es la temperatura del agua sanitaria.

Valor de fábrica = 60°C.

Valores configurables = 35÷65°C

Menú usuario	Submenú 1	Submenú 2	Valor de fábrica	Valores configurables
5. AJUSTES	1. Idioma	-	Italiano	Inglés Italiano Polaco Francés Español Ruso Turco Rumano Búlgaro Alemán
	2. Unidad de medida	-	Celsius	Fahrenheit Celsius
	3. Ajustar fecha	-	-	día / mes año
	4. Ajustar reloj	24 horas 12 horas	-	horas : minutos
	5. Restablecer valores iniciales	-	-	Presiona <input type="button" value="ok"/> para reiniciar
6. DIAGNÓSTICO	1. Información caldera	Visualización de los parámetros principales de la caldera. Donde está presente el símbolo "*" pulsar <input type="button" value="ok"/> para visualizar el gráfico temporal del parámetro.		
	2. Histórico errores	Visualización de los últimos errores de funcionamiento de la caldera. Pulsar <input type="button" value="ok"/> para visualizar el estado de la caldera en el momento del error.		

1.4.2 Descripción de las opciones del MENÚ USUARIO

Ref.	Descripción
1. CALEFACCIÓN	
1.1. Regulación temperatura	
1.1.1. Regulación temperatura	Configuración del setpoint de la temperatura de impulsión calefacción.
1.1.2. Temperatura exterior apagado	Configuración del setpoint de la temperatura externa para el paso automático a la modalidad "VERANO".
1.2. Reducción consigna ECO	Configuración del valor de reducción de la temperatura de impulsión calefacción en funcionamiento ECO.
1.3. Ajuste temporizador	
1.3.1. Habilitar/deshabilitar temporizador	Habilitación o deshabilitación de la programación horaria/semanal de la calefacción.
1.3.2. Ajuste temporizador	Configuración de la programación horaria/semanal de la calefacción.
2. AGUA SANITARIA	
2.1. Regulación temperatura	Si el parámetro "2.5. Tipo de solicitud" del MENÚ TÉCNICO = "Contacto", el valor que se configura es la temperatura de impulsión al hervidor. (*) Si el parámetro "2.5. Tipo de solicitud" del MENÚ TÉCNICO = "Sensor", el valor que se configura es la temperatura del agua sanitaria.
2.2. Reducción consigna ECO	Configuración del valor de reducción de la temperatura del agua caliente sanitaria en funcionamiento ECO.
2.3. Ajuste temporizador	
2.3.1. Habilitar/deshabilitar temporizador	Habilitación o deshabilitación de la programación horaria/semanal de la preparación del agua caliente sanitaria.
2.3.2. Ajuste temporizador	Configuración de la programación horaria/semanal de la preparación del agua caliente sanitaria.
3. VACACIONES	
3.1. Temperatura calefacción	Configuración del setpoint de la temperatura de impulsión calefacción en funcionamiento VACACIONES.
3.2. Temperatura agua sanitaria	Configuración del setpoint de la temperatura del agua caliente sanitaria en funcionamiento VACACIONES.
4. MANTENIMIENTO	
4.1. Información asistencia	Visualización del número de teléfono del Centro de Asistencia Técnica (si se ha configurado).
4.2. Fecha mantenimiento	Visualización de la fecha del próximo control de mantenimiento programado (si se ha configurado).
5. CONFIGURACIÓN	
5.1. Idioma	Selección del idioma del display.
5.2. Unidad de medida	Selección de la unidad de medida de la temperatura (Celsius o Fahrenheit).
5.3. Ajustar fecha	Configuración de la fecha (día/mes/año).
5.4. Ajustar reloj	Configuración de la hora (formato 12 o 24 horas / horas : minutos).
5.5. Restablecer valores iniciales	Restablecimiento de los valores de fábrica.
6. DIAGNÓSTICO	
6.1. Información caldera	Visualización de los parámetros principales de la caldera. Donde está presente el símbolo "*" pulsar <input type="button" value="ok"/> para visualizar el gráfico temporal del parámetro.
6.2. Histórico errores	Visualización de los últimos errores de funcionamiento de la caldera. Pulsar <input type="button" value="ok"/> para visualizar el estado de la caldera en el momento del error.

(*) En este caso la temperatura configurada debe superar al menos 10°C la del termostato hervidor.

1.5 Configuración del TIMER


Es posible configurar las franjas horarias durante las que se desea que la caldera funcione (en modalidad estándar o ECO), si hay demanda de calor, y durante las que estará apagada.


Las franjas horarias programables son máximo 6 en las 24 horas.

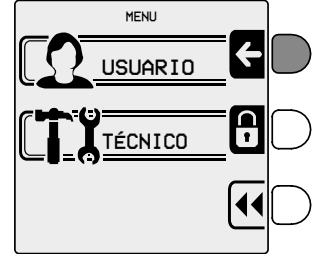
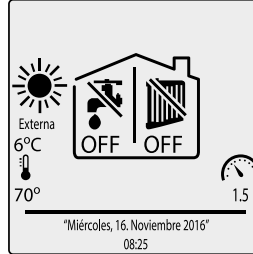
Cada franja horaria tiene una hora de inicio (ON) y una de fin (OFF).


El intervalo mínimo de programación es de 15 minutos.

Las franjas horarias se pueden configurar tanto para la función CALEFACCIÓN como para la función AGUA CALIENTE SANITARIA.

Pulsar la tecla  para acceder a la lista de los menús.

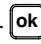
Pulsar la tecla  (alto) para acceder al MENÚ USUARIO.




Seleccionar "1. CALEFACCIÓN" o "2. AGUA SANITARIA" y pulsar .


La configuración del TIMER es igual para ambas funciones.




Seleccionar "3. Configuración timer" y pulsar .

Seleccionar "1. Habilitar/deshabilitar timer local" y pulsar .

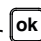


Seleccione "Habilitado" o "Deshabilitado" y presione  para confirmar


Una vez pulsado  el menú vuelve a la pantalla anterior.

Si se selecciona la opción "Deshabilitado", la programación del TIMER se memorizará, pero no se respectará.






Seleccionar "2. Configuración timer" y pulsar .






Seleccionar el día o el grupo de días y pulsar .






Pulsar  o  para configurar la hora de inicio de la primera franja.

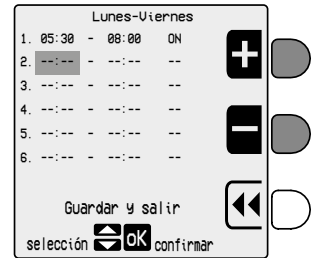
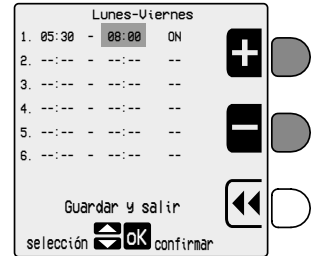
Pulsar  para pasar a la configuración de la hora de fin de la primera franja.


Pulsar  o  para configurar la hora de fin de la primera franja.


Pulsar  para pasar a la configuración de la modalidad de funcionamiento.

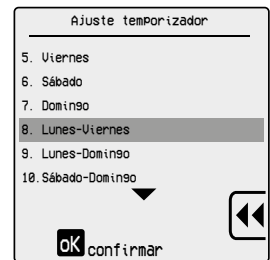
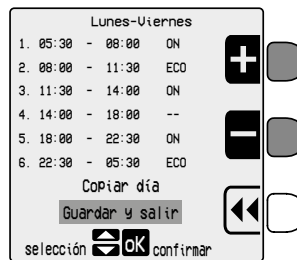
Pulsar  o  para configurar la modalidad de funcionamiento: ON, ECO o -- (OFF).

Pulsar  para pasar a la configuración de la segunda franja. La configuración de las horas es igual para todas las franjas.



Pulsar  para seleccionar "Guardar y salir" o "Copiar día" si se quiere copiar la configuración efectuada para el día siguiente.

Pulsar  para confirmar y volver a la pantalla anterior.



Repetir las operaciones anteriores para configurar las franjas horarias de los otros días o grupos de días.

1.6 Función VACACIONES

La función VACACIONES permite reducir las temperaturas de funcionamiento de la caldera, en calefacción y sanitario, durante un periodo de tiempo configurado (en días).


Esta función es útil en caso de ausencias temporales (fines de semana, viajes, etc.).




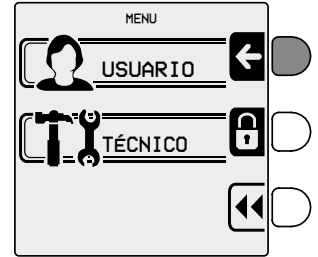
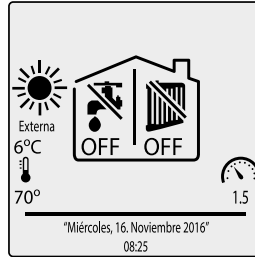
ATENCIÓN


Durante el periodo de ausencia la caldera se debe alimentar eléctricamente y configurar en modalidad "INVIERNO", el grifo del gas se debe dejar abierto.

En caso contrario, la caldera no podrá funcionar.

Pulsar la tecla  para acceder a la lista de los menús.



Pulsar la tecla  (alto) para acceder al MENÚ USUARIO.




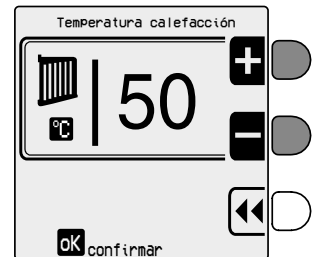
Seleccionar "3. VACACIONES" y pulsar .




Seleccionar "1. Temperatura calefacción" y pulsar .



Pulsar  o  para configurar la temperatura del agua de calefacción durante el periodo de VACACIONES.


Pulsar  para confirmar y volver a la pantalla anterior.

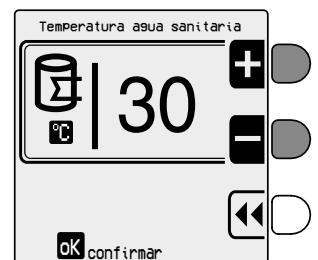
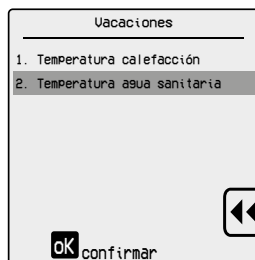


En presencia de un hervidor (opcional) con sonda de temperatura es posible configurar la temperatura de funcionamiento en sanitario durante el periodo de VACACIONES.

Seleccionar "2. Temperatura agua sanitaria" y pulsar .

Pulsar  o  para configurar la temperatura del agua sanitaria durante el periodo de VACACIONES.

Pulsar  para confirmar y volver a la pantalla anterior.



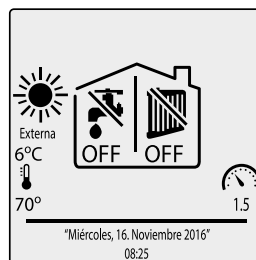
ATENCIÓN

En presencia de un hervidor (opcional) con termostato, no configurar un valor inferior al del termostato, porque esto podría causar una continua demanda de sanitario.

En este caso la temperatura configurada debe superar al menos 10°C la del termostato hervidor.

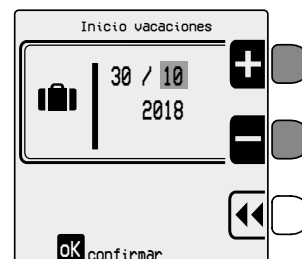
Pulsar **esc** para volver a la pantalla inicial.

Pulsar **🏠** para acceder a la programación del periodo de VACACIONES.



Pulsar **+** or **-** para configurar el día de inicio de las VACACIONES.

Pulsar **⏪** para pasar a la configuración del mes.



Pulsar **+** or **-** para configurar el mes de inicio de las VACACIONES.

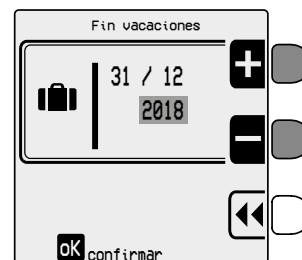
Pulsar **⏪** para pasar a la configuración del año.




Pulsar **+** or **-** para configurar el año de inicio de las VACACIONES.

Pulsar **ok** para confirmar y pasar a la configuración del día de fin de las VACACIONES.


La configuración del día final de las VACACIONES es igual a la del día inicial.



1.7 Función ECO

La modalidad de funcionamiento ECO se puede activar tanto con el TIMER (ver *Configuración del TIMER* en la página 18) como con la tecla  (ver *Teclas del cuadro de mandos y sus funciones* en la página 11).

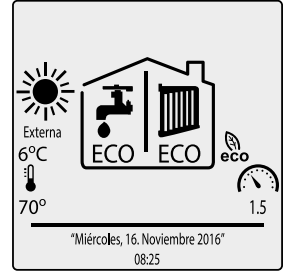
La activación mediante tecla tiene prioridad más alta con respecto a la configuración del TIMER.

Cuando la modalidad de funcionamiento ECO se activa mediante tecla, en el display aparece el icono  y la inscripción ECO debajo de los símbolos del grifo y del radiador.

Cuando la modalidad de funcionamiento ECO se activa mediante la configuración del TIMER, solo aparece la inscripción ECO debajo de los símbolos del grifo y/o del radiador, según si el timer se ha configurado para el agua caliente sanitaria y/o para la calefacción.

Si la activación de la modalidad de funcionamiento ECO se realiza con la tecla, su desactivación ocurre pulsando nuevamente la misma tecla.

Si la activación de la modalidad de funcionamiento ECO se realiza configurando el TIMER, su desactivación ocurre automáticamente según la programación.



Cada vez que se selecciona la modalidad ECO se implementan las funciones siguientes:

Modalidad calefacción

La caldera sigue funcionando con la configuración actual, pero el setpoint de la temperatura de impulsión se reduce de un valor igual al parámetro "1.2. Reducción setpoint ECO" (ver *Tabla de navegación MENÚ USUARIO* y *Descripción de las opciones del MENÚ USUARIO* en las páginas 15 y 17).

El setpoint de la temperatura de impulsión se reduce también en caso de uso de una sonda externa o señal 0-10V externa.

Si el setpoint resultante es inferior al valor mínimo configurado con el parámetro "1.2.3. Mínima temperatura configurada" el quemador se apaga.

Modalidad agua caliente sanitaria

En presencia de un hervidor (opcional) con sonda de temperatura la caldera sigue funcionando con la configuración actual, pero el setpoint de la temperatura del agua caliente sanitaria se reduce de un valor igual al parámetro "2.2. Reducción setpoint ECO" (ver *Tabla de navegación MENÚ USUARIO* y *Descripción de las opciones del MENÚ USUARIO* en las páginas 15 y 17).

1.8 Función anti-hielo

La caldera está dotada de un sistema de protección antihielo activo en todos los regímenes de funcionamiento: "OFF", "STAND-BY", "VERANO", "INVIERNO" y "SOLO CALEFACCIÓN".



PELIGRO

La función anti-hielo protege solamente la caldera, no la instalación de calefacción.

La instalación de calefacción puede ser eficazmente protegida de heladas utilizando productos anti-hielo específicos aptos para instalaciones multimetal.



ATENCIÓN

No utilizar productos anti-hielo para motores de automóvil y verificar la eficacia del producto en el tiempo.



ATENCIÓN

Para garantizar el desarrollo correcto de la función antihielo es necesario que la caldera reciba alimentación eléctrica y el grifo del gas esté abierto.

En caso de que la caldera se bloqueara, queda garantizada la circulación del circulador.

1.8.1 Función antihielo calefacción

Cuando el sensor de temperatura del agua de calefacción mide una temperatura inferior a 6 °C la caldera se enciende y permanece encendida hasta que la temperatura del agua no supera los +15 °C.

1.8.2 Función anticongelante hervidor (solo con sonda hervidor)

Cuando el sensor de temperatura del agua sanitaria mide una temperatura inferior a 6 °C la caldera se enciende y permanece encendida hasta que la temperatura del agua no supera los +15 °C.

1.9 Función contra la enfermedad del legionario

Si se conecta la caldera a un hervidor externo (opcional, no obligatorio) es posible activar la función contra la enfermedad del legionario por medio del parámetro "3.1.6. "Contra la enfermedad del legionario" del MENÚ TÉCNICO (ver *MENÚ TÉCNICO* en la página [56](#)).

Hervidor con termostato

La función contra la enfermedad del legionario se activa una vez por semana.

La caldera se enciende en función sanitario, el setpoint de impulsión llega a 80 °C y la caldera permanece encendida durante 15 minutos.

Hervidor con sonda de temperatura

La función contra la enfermedad del legionario se activa una vez por semana.

La caldera se enciende en función sanitario, el setpoint de impulsión llega a 80 °C y la caldera permanece encendida hasta que la sonda hervidor no alcanza los 60 °C.

Para evitar desperdicios de combustible, la función contra la enfermedad del legionario se efectúa en un plazo de una semana de la última ejecución solo si en este periodo el hervidor no ha alcanzado los 60 °C.

En cambio, si el hervidor alcanza los 60 °C, la cuenta se pone en cero.

1.10 Funcionamiento con sonda externa (opcional)

La caldera puede ser conectada a una sonda que mide la temperatura externa (opcional no obligatoria, suministrada por el fabricante).

Según la temperatura exterior, la caldera regula automáticamente la temperatura del agua de calefacción, aumentándola cuando la temperatura exterior disminuye y disminuyéndola cuando la temperatura exterior aumenta, mejorando de esta manera el confort ambiental y permitiendo ahorrar combustible.

De todas maneras, las temperaturas máximas en funcionamiento estándar y ECO se respetan.

Para una explicación detallada del funcionamiento con sonda externa, ver *Instalación de la sonda externa (opcional) y funcionamiento con temperatura variable* en la página [53](#).

1.11 Funcionamiento con Mando Remoto (opcional)

La caldera puede conectarse a un Mando Remoto (opcional no obligatorio, suministrado por el fabricante) que permite gestionar varios parámetros de caldera, por ejemplo:

- Selección estado caldera.
- Selección de la temperatura ambiente deseada.
- Selección de la temperatura del agua de la instalación de calefacción.
- Selección de la temperatura del agua caliente sanitaria.
- Programación de los tiempos de encendido de la instalación de calefacción y de los tiempos de activación de un eventual acumulador externo (opcional).
- Visualización del diagnóstico de la caldera.
- Desbloqueo de la caldera y otros parámetros.

Para una descripción detallada del funcionamiento del Mando Remoto, consultar el Manual de uso correspondiente.

Para la conexión del Mando Remoto ver *Instalación y funcionamiento con Mando Remoto Open Therm (opcional)* en la página [53](#).

1.12 Bloqueo de la caldera

Cuando se presentan anomalías en el funcionamiento, la caldera se bloquea automáticamente.

Para encontrar las causas posibles del problema de funcionamiento consultar *Disfunciones, causas y remedios* en la página 82.

Según el tipo de bloqueo encontrado se debe operar como se describe a continuación.

1.12.1 Bloqueo del quemador

En caso de que el quemador se bloquee por falta de llama, en el display LCD parpadea el código **ERROR 1**.

En este caso proceder de la manera siguiente:

- verificar que la llave del gas esté abierta y que haya gas en la red, encendiendo por ejemplo un hornillo;
- una vez verificada la presencia de combustible, desbloquear el quemador presionando el pulsador **Reset**: si el aparato no arranca y se bloquea de nuevo, después de dos tentativas acudir a un Centro de Asistencia o a personal cualificado para una intervención de mantenimiento. ¡da duplicazione!



ADVERTENCIA

Si el quemador se bloquea a menudo, signo de anomalía frecuente en el funcionamiento, contactar un Centro de Asistencia o a personal calificado para una intervención de mantenimiento.

1.12.2 Bloqueo por sobretemperatura

En caso de sobretemperatura del agua de ida en el display LCD se muestra el código **E02**. En este caso contactar un Centro de Asistencia o personal calificado para una intervención de mantenimiento. ¡da duplicazione!

En este caso contactar un centro de asistencia o personal calificado para una intervención de mantenimiento.

1.12.3 Bloqueo por falta de tiro (bloqueo humos)

En la caldera están instalados dispositivos de seguridad para el control de la evacuación de los productos de la combustión.

En caso de problemas de funcionamiento del sistema de aspiración del aire y/o evacuación de humos, los dispositivos ponen en seguridad el aparato y en el display LED aparece el código **E03**. ¡da duplicazione!

- **ERROR 3**: para el termostato humos.
- **ERROR 7**: para la sonda humos.

En este caso contactar un centro de asistencia o personal calificado para una intervención de mantenimiento.

1.12.4 Bloqueo por problemas de funcionamiento ventilador

El funcionamiento del ventilador es constantemente controlado y en caso de algún problema, el acumulador se apaga y en el display aparece el código **ERROR 5**.

Presionar la tecla  para desbloquear.

Si la caldera volviera a bloquearse, contactar un centro de asistencia o a personal cualificado para una intervención de mantenimiento.

1.12.5 Bloqueo por presión insuficiente en la instalación

En caso de bloqueo por intervención del sensor de presión agua, en el display LCD se muestra el código **ERROR 37**.

Llenar la instalación utilizando el grifo de llenado.

El bloqueo ocurre cuando la presión de la instalación llega por debajo de los 0,8 bar.

Para restablecer el error, la presión debe alcanzar por lo menos 1,4 bar.



PELIGRO

Al final de la operación de llenado cerrar bien el grifo de llenado.

Si el grifo no estuviera bien cerrado se podría producir, por el aumento de la presión, la apertura de la válvula de seguridad y la salida de agua.

Si la caldera volviera a bloquearse, contactar un centro de asistencia o a personal cualificado para una intervención de mantenimiento.

1.12.6 Alarma por funcionamiento defectuoso de las sondas de temperatura

En caso de que el quemador se bloquee por un problema de funcionamiento de las sondas de temperatura, en el display LCD aparecen los códigos:

- **ERROR 30 Sonda impulsión en cortocircuito:** para la sonda de ida calefacción; en este caso la caldera no funciona. !da duplicazione!
- **ERROR 31 Sonda impulsión abierta:** para la sonda de ida calefacción; en este caso la caldera no funciona. !da duplicazione!
- **ERROR 32 Sonda sanitario en cortocircuito:** en este caso la caldera funciona sólo en calefacción y la función sanitario está deshabilitada.
- **ERROR 33 Sonda sanitario abierta:** en este caso la caldera funciona sólo en calefacción y la función sanitario está deshabilitada.
- **ERROR 43 Sensor retorno en cortocircuito:** para la sonda de ida calefacción; en este caso la caldera no funciona. !da duplicazione!
- **ERROR 44 Sensor retorno abierto:** para la sonda de ida calefacción; en este caso la caldera no funciona. !da duplicazione!
- **ERROR 45 Sensor humos en cortocircuito:** para la sonda de ida calefacción; en este caso la caldera no funciona. !da duplicazione!
- **ERROR 46 Sensor humos abierto:** para la sonda de ida calefacción; en este caso la caldera no funciona. !da duplicazione!
- **ERROR 93 Sonda externa en cortocircuito:** en este caso la caldera sigue funcionando, pero está deshabilitado el funcionamiento "con temperatura variable".
- **ERROR 96 Sonda externa abierta:** en este caso la caldera sigue funcionando, pero está deshabilitado el funcionamiento "con temperatura variable".



ADVERTENCIA

En todos los casos contactar un Centro de Asistencia o personal calificado para una intervención de mantenimiento.

1.12.7 Alarma por número de averías superado

Si se restablece la caldera 5 veces en menos de 15 minutos, esta se bloquea y el display LCD visualiza el código **ERROR 13**. En este caso, es necesario desconectar y volver a conectar la alimentación eléctrica de la caldera.

1.13 Mantenimiento



ATENCIÓN

Efectuar un mantenimiento periódico del aparato según el programa especificado en la sección correspondiente del presente manual.

Un mantenimiento correcto del aparato permite al mismo trabajar en las mejores condiciones, respetando el medio ambiente y con plena seguridad para personas, animales y/o cosas.

El mantenimiento de las calderas sólo puede ser realizado por personal habilitado y que cumpla con los requisitos establecidos por la legislación vigente.

El fabricante recomienda a su clientela que se dirija para las operaciones de mantenimiento y de reparación a la red de sus Centros de Asistencia Autorizados que están formados para realizar de la mejor manera dichas operaciones.

1.14 Notas para el usuario



ADVERTENCIA

El usuario puede efectuar solamente la limpieza del revestimiento de la caldera, utilizando productos para la limpieza de los muebles.

No usar agua.



ATENCIÓN

El usuario tiene libre acceso solamente a las partes de la caldera cuya maniobra no requiere el uso de herramientas y/o utensilios: por consiguiente no está autorizado a desmontar el panel de la caldera ni a intervenir en su interior.

Nadie, ni siquiera el personal calificado, está autorizado a realizar modificaciones a la caldera.

El fabricante declina toda responsabilidad por daños a personas, animales y cosas derivados de la inobservancia de lo anteriormente dicho.

2. Características técnicas y dimensiones

2.1 Características técnicas

Esta caldera funciona con quemador a gas de premezcla total incorporado, intercambiador de calor a condensación y hervidor con serpentín individual. !da duplicazione!

caldera a condensación de cámara hermética y tiro forzado para la producción de agua caliente para la calefacción. !da duplicazione!

Están disponibles las siguientes potencias:

- **BAEDENS B30 45**: con caudal térmico 40,0 kW
- **BAEDENS B30 60**: con caudal térmico 60,0 kW

Todos los modelos cuentan con encendido electrónico y control de llama de ionización.

Las calderas cumplen con todas las normas vigentes en el país de destino que está indicado en la placa de los datos técnicos.

La instalación en un país diferente del especificado puede ser fuente de peligro para personas, animales o cosas.

A continuación se enumeran las principales características técnicas de la caldera.

2.1.1 Características constructivas

- Panel de mandos con grado de protección eléctrica IPX4D.
- Placa electrónica integrada de seguridad y de modulación.
- Encendido electrónico con encendedor incorporado y detección llama por ionización.
- Quemador de premezcla total de acero inoxidable.
- Intercambiador de calor monotérmico de alto rendimiento, de acero inoxidable, con purgador.
- Válvula gas de modulación de doble obturador con relación aire/gas constante.
- Ventilador de combustión de modulación con control electrónico del funcionamiento correcto.
- Sensor de presión circuito de calefacción.
- Manómetro agua de la instalación.
- Sensor de flujo.
- Sonda de temperatura del agua de impulsión calefacción.
- Sonda de temperatura del agua de retorno calefacción.
- Termostato humos en la torre de descarga.
- Sonda humos en el intercambiador de calor primario.
- Válvula de seguridad.

2.1.2 Características funcionales

- Modulación electrónica de la llama en función calefacción con temporización de la rampa de subida.
- Modulación electrónica de la llama en función sanitario (con acumulador externo, opcional).
- Prioridad función sanitario (con acumulador externo, opcional).
- Función "Antihielo impulsión": ON cuando $<6\text{ }^{\circ}\text{C}$; OFF cuando $>15\text{ }^{\circ}\text{C}$.
- Función "Antihielo hervidor" (con hervidor externo opcional y sonda hervidor): ON cuando $<6\text{ }^{\circ}\text{C}$; OFF cuando $>15\text{ }^{\circ}\text{C}$.
- Función "Test manual" temporizada: 15 minutos.
- Función "Contra la enfermedad del legionario" (con hervidor externo opcional).
- Parámetro de regulación de la capacidad térmica máxima en calefacción.
- Parámetro de regulación de la capacidad térmica en encendido.
- Selección del rango de calefacción: estándar o ECO (con tecla o programación).
- Función de propagación de la llama en la fase de encendido.
- Temporización del termostato de ambiente.
- Función de post-circulación calefacción, antihielo y deshollinador: máx 30 minutos regulables.
- Función de post-circulación sanitario (con hervidor externo opcional).
- Función de post-ventilación luego del funcionamiento.
- Función antibloqueo circulador y válvula conmutadora.
- Preparación para la conexión a un circulador externo (opcional).
- Preparación para la conexión a una válvula conmutadora de 3 vías externa (opcional).
- Preinstalación para el funcionamiento con termostato ambiente (opcional).
- Preinstalación para el funcionamiento con sonda externa (opcional, suministrada por el fabricante).
- Preinstalación para el funcionamiento con mando remoto OpenTherm (opcional, suministrado por el fabricante).
- Preparación para el funcionamiento en cascada en modalidad Master-Slave.
- Predisposición para la integración con paneles solares.

2.2 Dimensiones

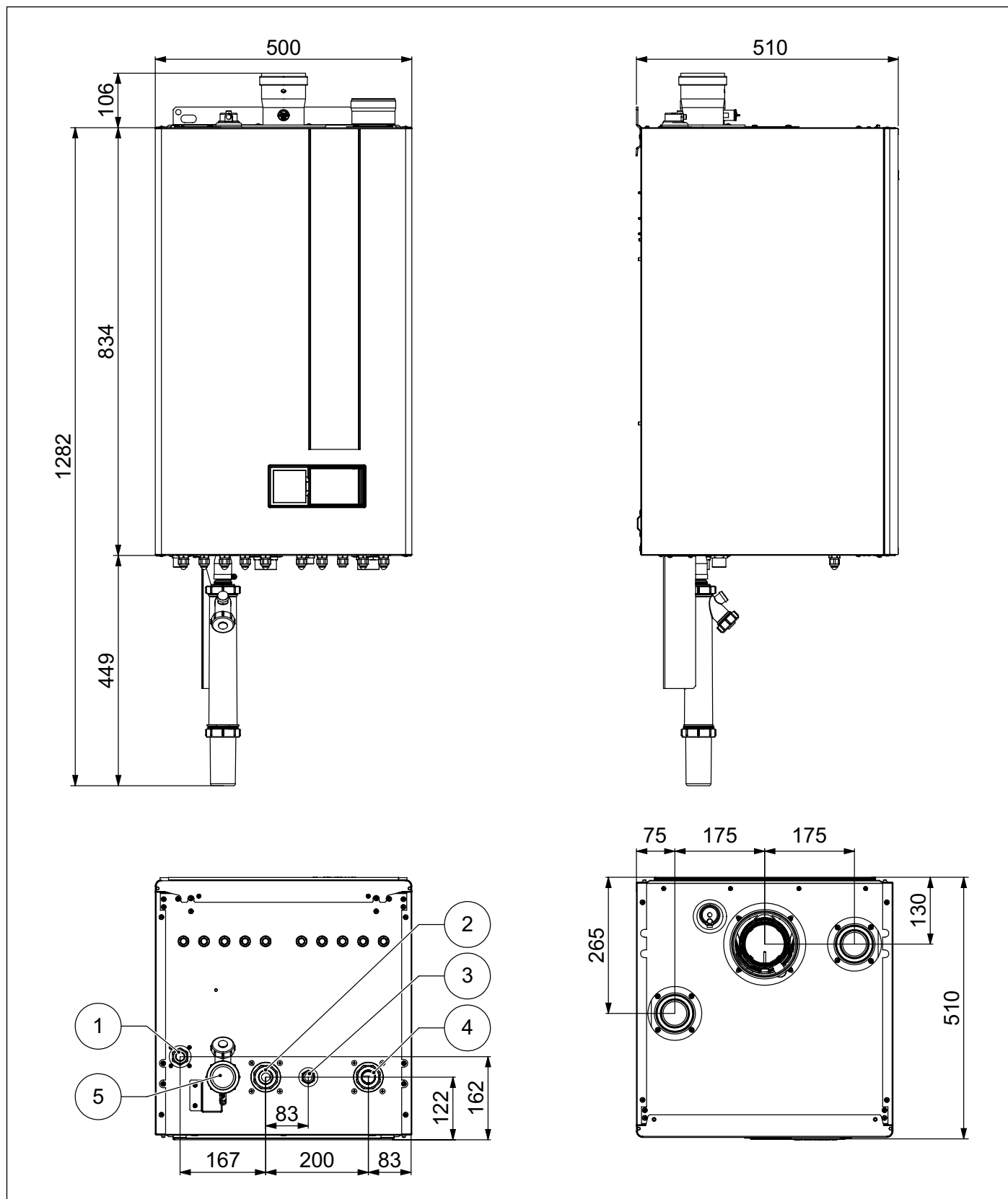


Fig. 3 Dimensiones B30 45 - B30 60

1. Entrada gas (3/4")
2. Ida instalación de calefacción (1 1/4")
3. Evacuación válvula de seguridad
4. Retorno instalación de calefacción (1 1/4")
5. Sifón descarga condensación

2.3 Componentes principales

B30 45

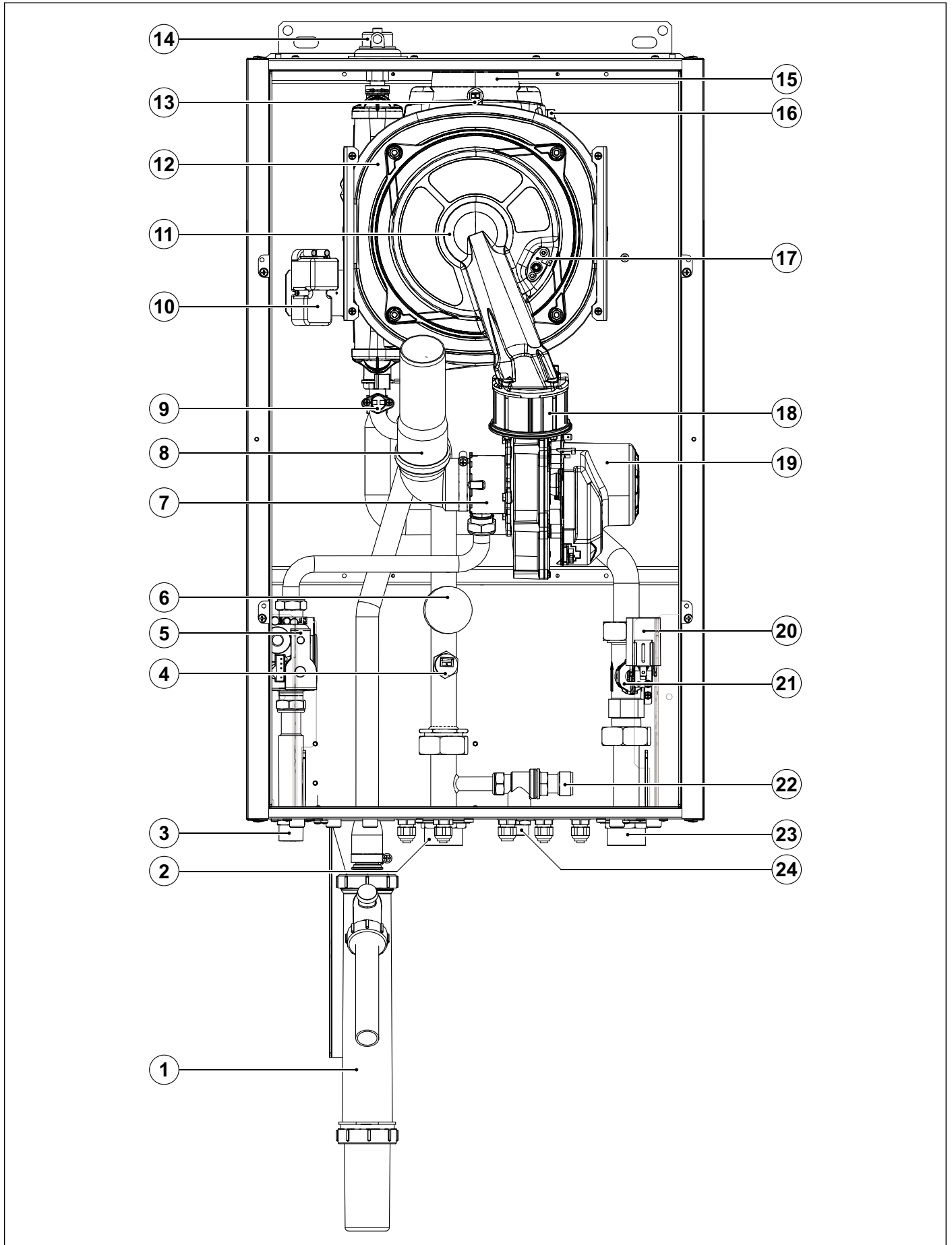


Fig. 4 Componentes B30 45 (I)

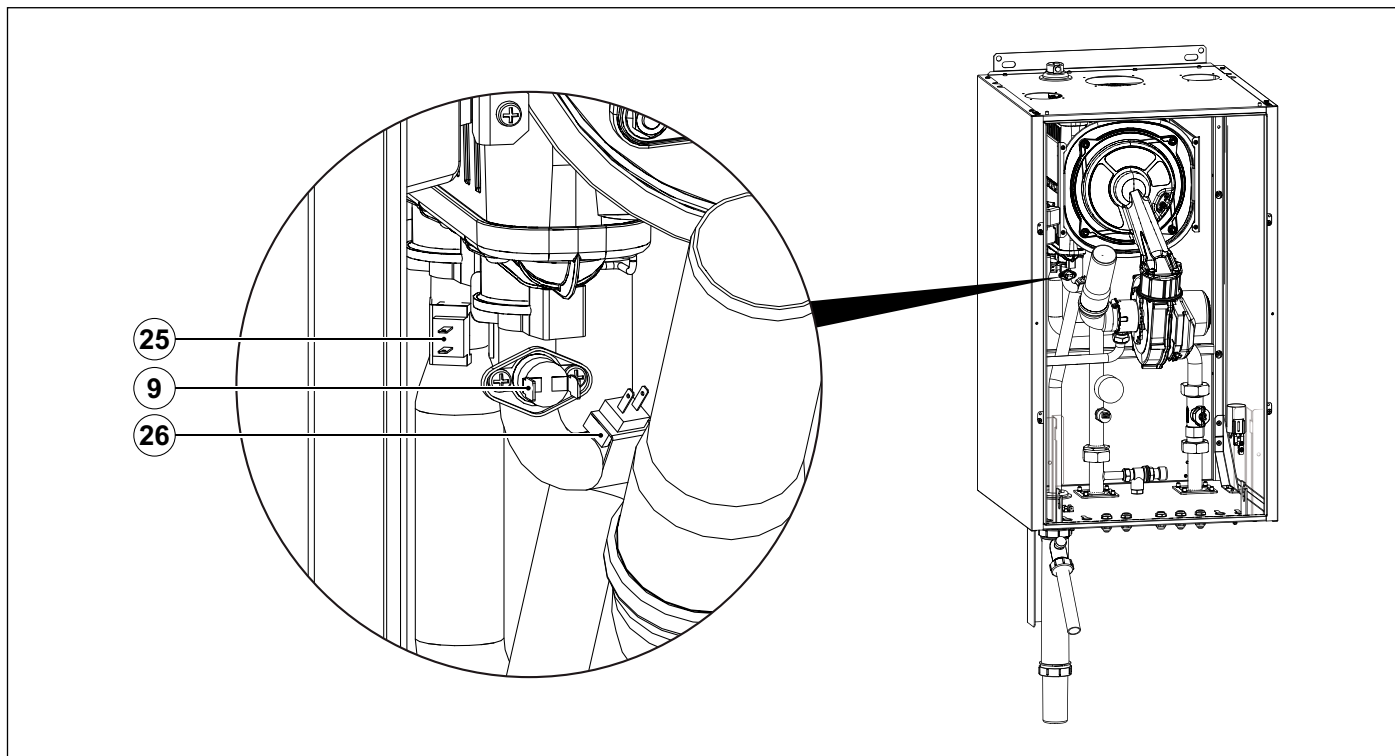


Fig. 5 Componentes B30 45 (II)

1. Sifón descarga condensación
2. Ida instalación de calefacción (1 ¼")
3. Entrada gas (¾")
4. Sensor de presión circuito de calefacción
5. Válvula de gas modulante
6. Manómetro agua de la instalación de calefacción
7. Mezclador aire/gas
8. Silenciador de aspiración
9. termóstato de seguridad de ida de calefacción
10. Encendedor
11. Quemador de premezcla total de acero inoxidable
12. Intercambiadores de calor
13. termostato humos
14. Purgador en intercambiador
15. Conducto de evacuación humos
16. Sonda humos en intercambiador
17. Electrodo de encendido y detección
18. Válvula de retención humos
19. Ventilador de combustión
20. Filtro EMC
21. Medidor de flujo
22. Válvula de seguridad. 3 bar
23. Retorno instalación de calefacción (1 ¼")
24. Evacuación válvula de seguridad
25. Sonda retorno calefacción
26. Sonda de ida calefacción

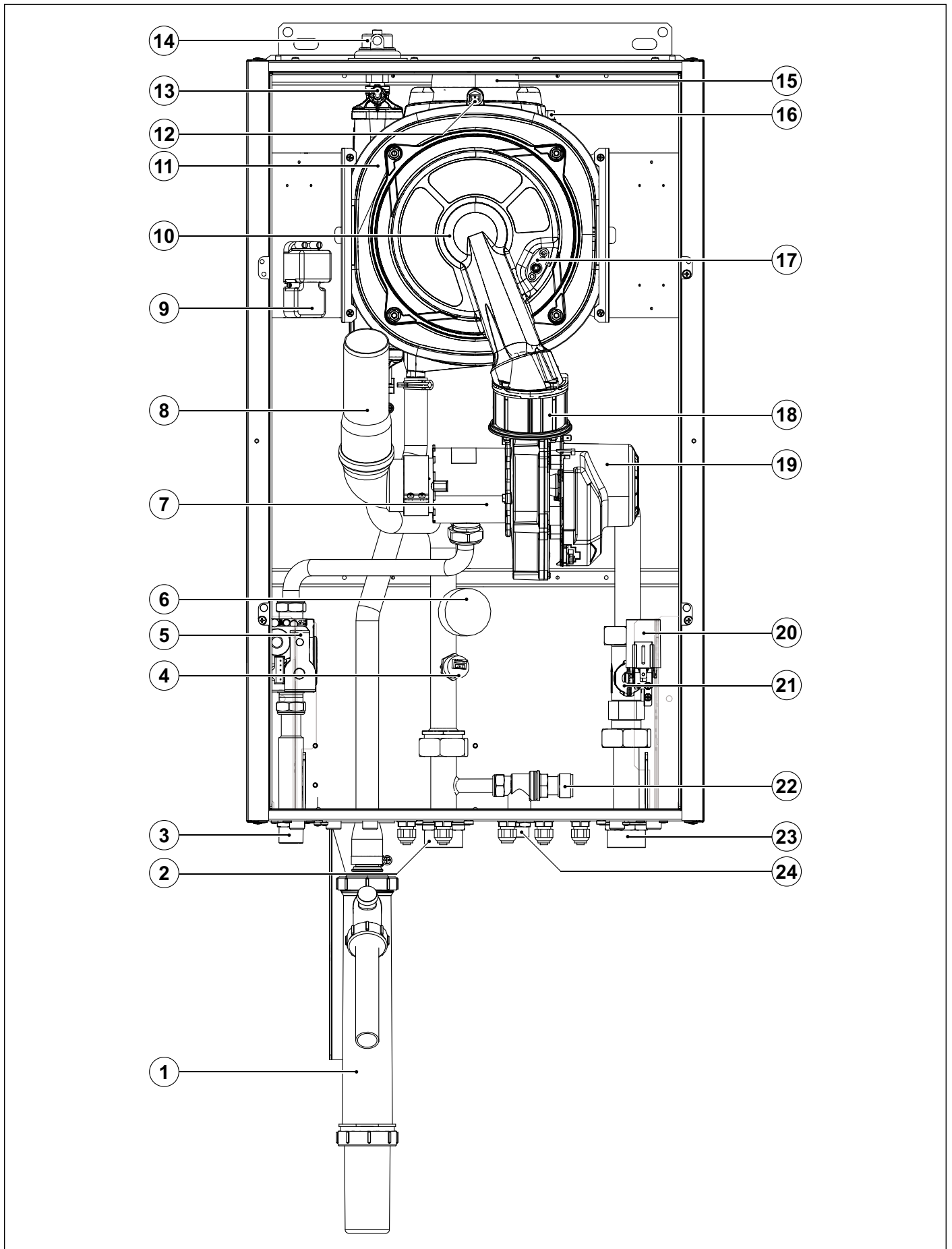


Fig. 6 Componentes B30 60 (I)

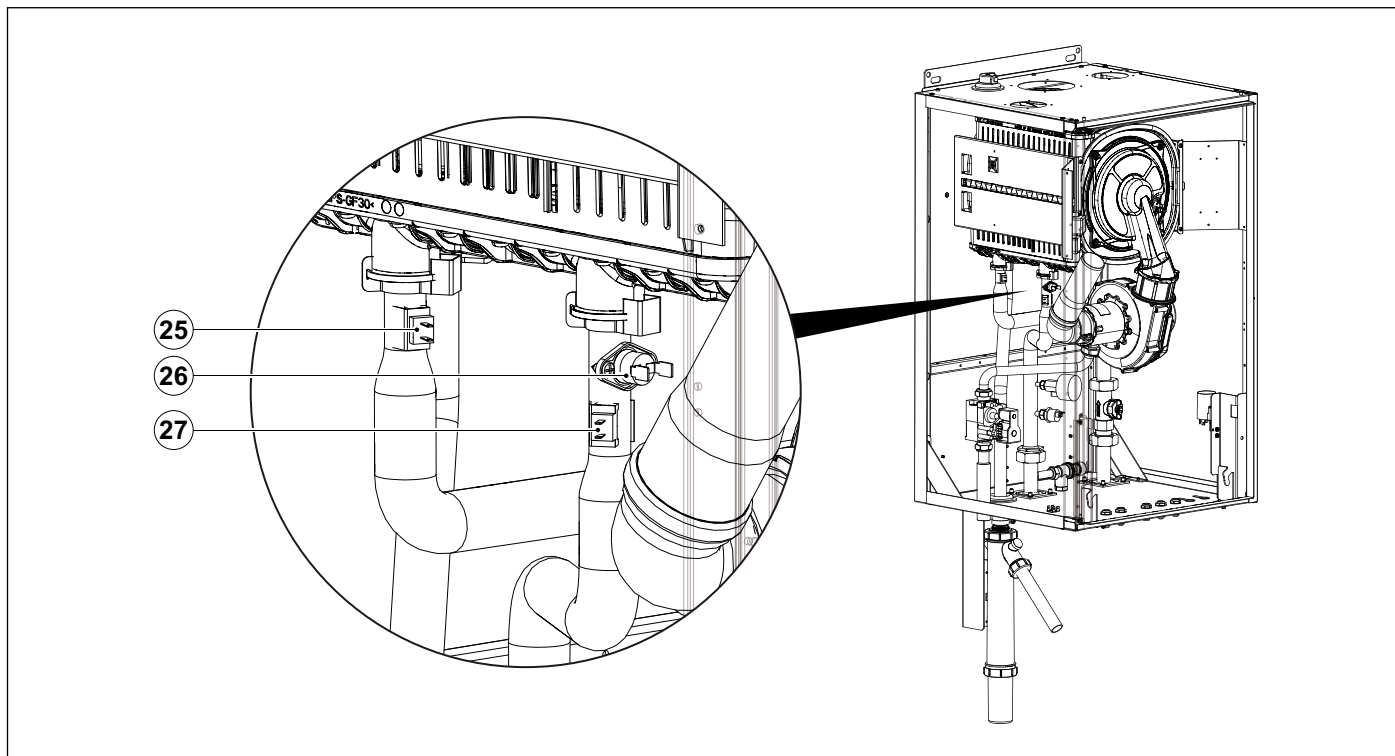


Fig. 7 Componentes B30 60 (II)

1. Sifón descarga condensación
2. Ida instalación de calefacción (1 ¼")
3. Entrada gas (¾")
4. Sensor de presión circuito de calefacción
5. Válvula de gas modulante
6. Manómetro agua de la instalación de calefacción
7. Mezclador aire/gas
8. Silenciador de aspiración
9. Encendedor
10. Quemador de premezcla total de acero inoxidable
11. Intercambiadores de calor
12. termostato humos
13. Válvula de purga manual en intercambiador
14. Purgador en intercambiador
15. Conducto de evacuación humos
16. Sonda humos en intercambiador
17. Electrodo de encendido y detección
18. Válvula de retención humos
19. Ventilador de combustión
20. Filtro EMC
21. Medidor de flujo
22. Válvula de seguridad. 3,5 bar
23. Retorno instalación de calefacción (1 ¼")
24. Evacuación válvula de seguridad
25. Sonda retorno calefacción
26. termóstato de seguridad de ida de calefacción
27. Sonda de ida calefacción

2.4 Esquemas hidráulicos

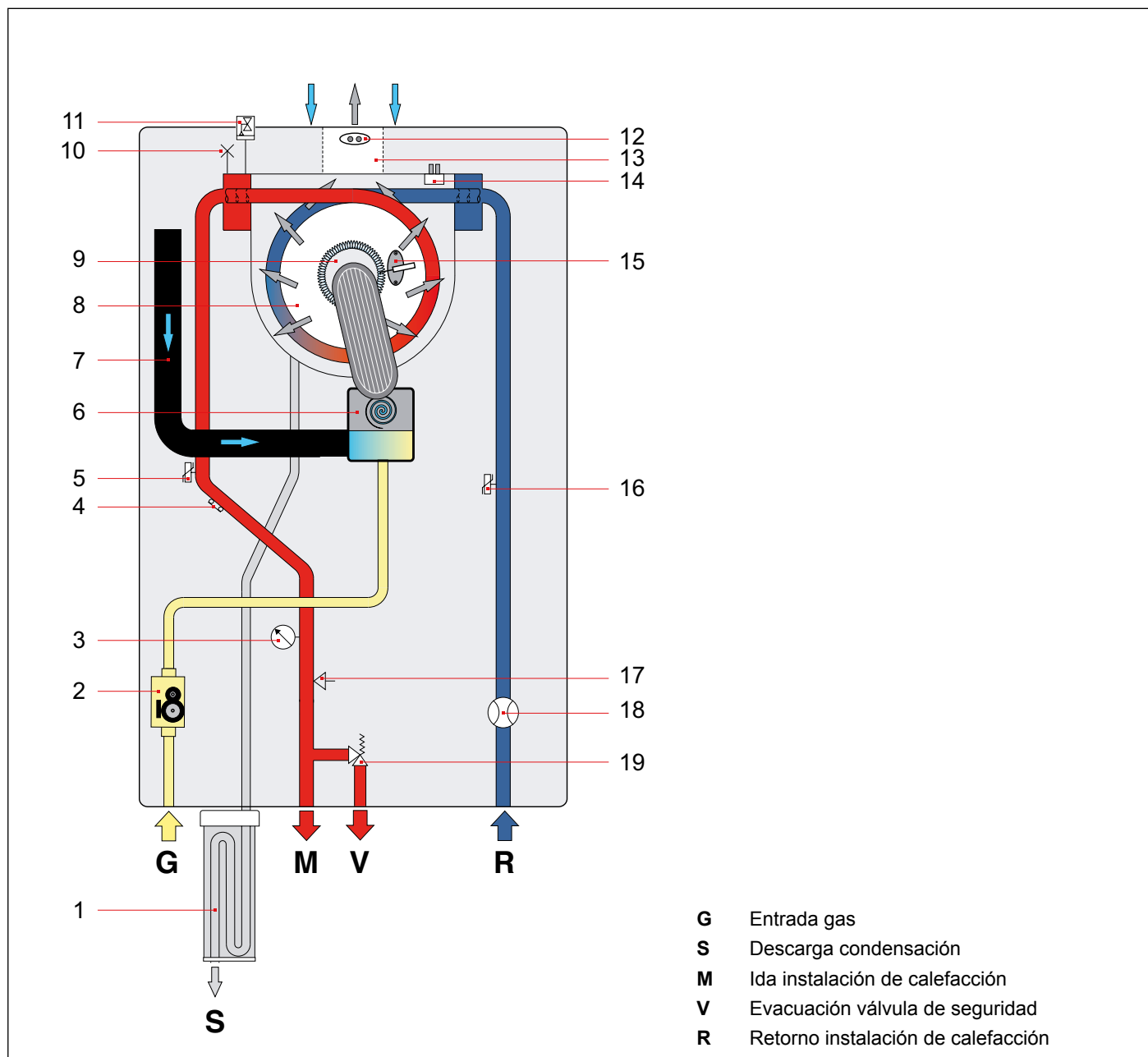


Fig. 8 Esquema hidráulico B30 45 - B30 60

- | | |
|---|---|
| 1. Sifón descarga condensación | 11. Purgador en intercambiador |
| 2. Válvula de gas modulante | 12. termostato humos |
| 3. Manómetro agua de la instalación de calefacción | 13. Conducto de evacuación humos |
| 4. termóstato de seguridad de ida de calefacción | 14. Sonda humos en intercambiador |
| 5. Sonda de ida calefacción | 15. Electrodo de encendido y detección |
| 6. Ventilador de combustión | 16. Sonda retorno calefacción |
| 7. Silenciador de aspiración | 17. Sensor de presión circuito de calefacción |
| 8. Intercambiadores de calor | 18. Medidor de flujo |
| 9. Quemador de premezcla total de acero inoxidable | 19. Válvula de seguridad. |
| 10. Válvula de purga manual en intercambiador (solo B30 60) | |

2.5 Datos de funcionamiento

Las presiones en el quemador, indicadas en la siguiente página, deben ser controladas después de 3 minutos de funcionamiento de la caldera.

Categoría gas: I12H3P

Gas	Presión de alimentación [mbar]	Inyector superior [mm]	Inyector inferior [mm]	Valor CO ₂ de los humos P _{máx} [%]	Valor CO ₂ de los humos P _{mín} [%]
Gas natural G20	20	4,2	4,0	9,2 ± 0,3	8,9 ± 0,3
Gas propano G31	37	3,4	3,0	10,3 ± 0,3	9,8 ± 0,3

Tab. 1 Datos de calibrado B30 45

Gas	Presión de alimentación [mbar]	Inyector superior [mm]	Inyector inferior [mm]	Valor CO ₂ de los humos P _{máx} [%]	Valor CO ₂ de los humos P _{mín} [%]
Gas natural G20	20	5,2	5,0	9,1 ± 0,3	8,9 ± 0,3
Gas propano G31	37	3,9	3,7	10,3 ± 0,3	9,8 ± 0,3

Tab. 2 Datos de calibrado B30 60

2.6 Características generales

Descripción	u.m.	B30 45	B30 60
Tipo	-	B23-B23P-C13-C13X-C33-C33X-C43-C43X-C53-C63-C63X-C83-C93-C93X	
Caudal térmico nominal calefacción	kW	40,0	60,0
Caudal térmico mínima calefacción	kW	4,0	6,0
Potencia térmica calefacción máxima (80-60°C)	kW	38,5	58,3
Potencia térmica calefacción mínima (80-60°C)	kW	3,8	5,8
Potencia térmica calefacción máxima (50-30°C)	kW	41,5	62,8
Potencia térmica calefacción mínima (50-30°C)	kW	4,3	6,5
Presión mínima del circuito de calefacción	bar	0,8	0,8
Presión máxima del circuito de calefacción	bar	3,0	3,5
Presión máxima del intercambiador primario	bar	4,0	4,5
Alimentación eléctrica - Tensión/Frecuencia	V - Hz	230 - 50	230 - 50
Fusible sobre la alimentación	A	4,0	4,0
Potencia máxima absorbida	W	94	119
Absorción circulador - Yonos Para RS 25/7.5 (opcional)	W	75	75
Absorción circulador - Yonos Para HF 25/7 (opcional)	W	120	120
Grado de protección eléctrica	IP	X4D	X4D
Consumo metano al caudal máximo en calefac. (*)	m ³ /h	4,23	6,35
Consumo de gas propano al caudal máximo en calefac.	kg/h	3,11	4,66
Peso neto	kg	45,5	50,0

Tab. 3 Datos generales

(*) Valor referido a 15°C - 1013 mbar

Descripción	u.m.	Pmáx	Pmín	Carga 30%
Pérdidas por el revestimiento con quemador funcionando	%	0,15	1,05	-
Pérdidas por el revestimiento con quemador apagado	%	0,21		
Pérdidas a la chimenea con quemador funcionando	%	2,80	2,19	-
Caudal máximo de los humos	g/s	18,98	1,85	-
Prevalencia residual disponible	Pa	190	5	-
T(humos) - T(aire)	°C	57	42	-
Rendimiento térmico útil (80-60°C)	%	97,1	96,8	-
Rendimiento térmico útil (50-30°C)	%	105,3	108,2	-
Rendimiento térmico útil al 30% de la carga	%	-	-	108,2
Clase de emisiones NOx	-	6		

Tab. 4 Datos de combustión B30 45

Descripción	u.m.	Pmáx	Pmín	Carga 30%
Pérdidas por el revestimiento con quemador funcionando	%	0,25	1,06	-
Pérdidas por el revestimiento con quemador apagado	%	0,17		
Pérdidas a la chimenea con quemador funcionando	%	2,65	1,98	-
Caudal máximo de los humos	g/s	27,25	2,78	-
Prevalencia residual disponible	Pa	150	5	-
T(humos) - T(aire)	°C	57	39	-
Rendimiento térmico útil (80-60°C)	%	97,1	97,0	-
Rendimiento térmico útil (50-30°C)	%	104,6	108,5	-
Rendimiento térmico útil al 30% de la carga	%	-	-	108,4
Clase de emisiones NOx	-	6		

Tab. 5 Datos de combustión B30 60

Datos suplementarios (EN 15502-1)	u.m.	B30 45	B30 60
Temperatura máxima de trabajo de los productos de la combustión	°C	120	120
Temperatura de sobrecalentamiento de los productos de la combustión	%	120	120
Tipo de instalación C63 - Temperatura máxima aire de aspiración	%	40	40
Tipo de instalación C63 - Recirculación máxima de los humos en el terminal	g/s	10	10

Tab. 6 Datos suplementarios

2.7 Datos ERP y Labelling

Modelo: BAEDENS			B30 45	B30 60
Caldera de condensación			Sí	Sí
Caldera de baja temperatura (**)			Sí	Sí
Caldera B ₁			No	No
Aparato de calefacción de cogeneración			No	No
Calefactor combinado			No	No
Clase de eficiencia energética estacional de calefacción			A	A
Elemento	Símbolo	Unidad	Valor	
Potencia calorífica nominal	P_{rated}	kW	39	58
Potencia calorífica útil: A potencia calorífica nominal y régimen de alta temperatura (*)	P_4	kW	38,8	58,3
Potencia calorífica útil: A 30% de potencia calorífica nominal y régimen de baja temperatura (**)	P_1	kW	13	19,5
Eficiencia energética estacional de calefacción	η_s	%	92	93
Eficiencia útil: A potencia calorífica nominal y régimen de alta temperatura (*)	η_4	%	88,2	88,1
Eficiencia útil: A 30 % de potencia calorífica nominal y régimen de baja temperatura (**)	η_1	%	97,4	97,8
Consumo de electricidad auxiliar: A plena carga	el_{max}	kW	0,083	0,104
Consumo de electricidad auxiliar: A carga parcial	el_{min}	kW	0,033	0,037
Consumo de electricidad auxiliar: En modo de espera	P_{SB}	kW	0,002	0,002
Pérdida de calor en modo de espera	P_{stby}	kW	0,085	0,099
Consumo de electricidad del quemador de encendido	P_{ign}	kW	0	0
Consumo de energía anual	Q_{HE}	GJ	67	99
Emisiones de óxidos de nitrógeno	NO_x	mg/kWh	23	39
Nivel de potencia acústica en interiores	L_{WA}	dBA	54	59
Datos de contacto: Baetulenn Technik, SL - Av. Marqués de Montroig, 61 - 08912 Badalona (Barcelona) España				
(*) Régimen de alta temperatura significa una temperatura de retorno de 60 °C a la entrada del calefactor y una temperatura de alimentación de 80 °C a la salida del calefactor.				
(**) Baja temperatura significa una temperatura de retorno (a la entrada del calefactor) de 30 °C para las calderas de condensación, 37 °C para las calderas de baja temperatura, y 50 °C para los demás aparatos de calefacción.				

Tab. 7 Datos ERP y Labelling

3. Instrucciones para el instalador

3.1 Normas para la instalación

Esta caldera se debe instalar de acuerdo con lo establecido por las normas y leyes vigentes en el país de instalación, que a continuación se transcriben en su totalidad.

Para la categoría de gas y los datos técnicos hacer referencia a los datos de funcionamiento y a las características generales especificadas en las páginas precedentes,



PELIGRO

Tanto para la instalación como para el mantenimiento utilizar solamente accesorios originales suministrados por el fabricante.

En caso de que no se utilicen accesorios o repuestos originales, no está garantizado el funcionamiento correcto de la caldera.

3.1.1 Embalaje

La caldera se entrega embalada en una robusta jaula de madera, fijada con 2 tornillos sobre una paleta de madera.

En el embalaje están contenidos:

- Este manual de instalación, uso y mantenimiento de la caldera.
- Un etiqueta adhesiva con los datos energéticos.
- la plantilla de fijación de la caldera a la pared (ver Fig. 9 Plantilla de instalación).
- Un soporte de fijación a la pared.
- 2 tornillos con relativos tacos para la fijación de la caldera a la pared.
- El sifón de descarga de la condensación.
- Un soporte para el sifón.
- Una abrazadera para la fijación del sifón.
- Una conexión con brida hembra (Ø 80 mm) para la evacuación de los humos (ya montada en la caldera).
- Una pieza bridada hembra de Ø 80 mm para la conexión de la tubería de aspiración de aire.
- Dos tapones de cierre humos.
- Dos juntas Ø 80 mm.
- Un tubo corrugado para la descarga de la condensación.
- 5 puentes sujetacables.
- Tornillos varios.

3.2 Elección del lugar de instalación de la caldera

Al determinar el lugar donde instalar la caldera hay que tener en cuenta lo siguiente:

- las indicaciones contenidas en el apartado *Sistema de aspiración de aire/evacuación de los humos* en la página 40 y sus subpárrafos.
- verificar que la estructura de albañilería sea idónea evitando la fijación sobre tabiques poco consistentes.
- evitar el montaje de la caldera encima de un aparato que durante el uso pueda perjudicar de algún modo el buen funcionamiento de la misma (cocinas que crean vapores grasientos, lavadoras, etc.).
- evitar la instalación en locales con atmósfera corrosiva o muy polvorienta, tales como salones de peluquería, lavanderías, etc., en los cuales la vida de los componentes de la caldera pudiera reducirse notablemente.
- evitar la instalación del terminal de aspiración de aire en locales o zonas con atmósfera corrosiva o muy polvorienta, para proteger el intercambiador de calor.



ATENCIÓN

La caldera se suministra sin circulador.

Al elegir el lugar donde se instalará la caldera, considerar el espacio para la instalación del circulador.

3.3 Posicionamiento de la caldera

Cada aparato está provisto de una plantilla de papel correspondiente (ver Fig. 9 Plantilla de instalación).

Esta plantilla permite la predisposición de las tuberías de conexión a la instalación de calefacción, a la red de gas y a las tuberías de aspiración del aire/evacuación de humos en el momento de la realización de la instalación hidráulica y antes de la instalación de la caldera.

Esta plantilla, constituida por una robusta hoja de papel, debe fijarse a la pared elegida para la colocación de la caldera utilizando un nivel.

La plantilla trae todas las indicaciones necesarias para efectuar los orificios de fijación de la caldera a la pared, operación que se hace mediante dos tornillos con tacos de expansión.

La parte inferior de la plantilla permite marcar el punto exacto donde se deben encontrar los racores para el empalme de la tubería de alimentación de gas, ida y retorno de la calefacción.

La parte superior permite marcar los puntos donde deberán ser conectadas las tuberías de aspiración del aire/evacuación de humos.

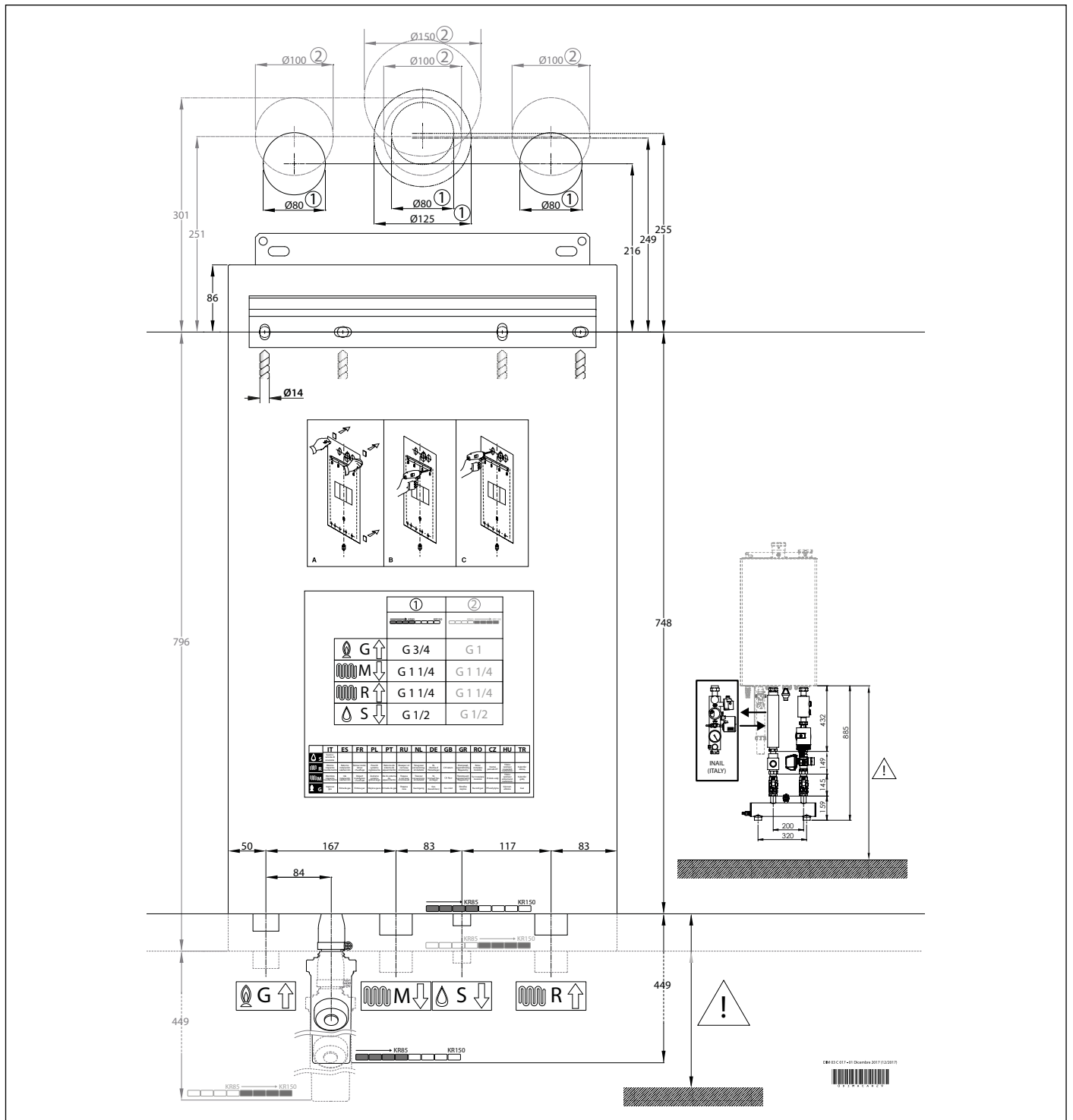


Fig. 9 Plantilla de instalación

3.4 Montaje de la caldera



PELIGRO

Antes de conectar la caldera a las tuberías de la instalación sanitaria y de calefacción es necesario efectuar una esmerada limpieza de las propias instalaciones.

Antes de poner en servicio una instalación NUEVA, limpiarla para eliminar posibles residuos metálicos de mecanización y de soldadura, aceites y grasas que, de llegar hasta la caldera, podrían dañarla alterando su funcionamiento.

Antes de poner en servicio una instalación que ha sido MODIFICADA Y/O AMPLIADA (ampliación de radiadores, sustitución de la caldera, etc.), limpiarla para eliminar posibles lodos y partículas extrañas.

Para ello, utilizar productos adecuados, no ácidos, que se encuentran en el mercado.

No usar disolventes que podrían dañar los componentes.

En cualquier instalación de calefacción (nueva o modificada), añadir al agua, en la concentración debida, productos inhibidores de corrosión para sistemas multimetal que forman una película protectora en las superficies metálicas internas.

El fabricante declina toda responsabilidad por daños a personas, animales y cosas derivados de la inobservancia de lo anteriormente dicho.



PELIGRO

En función del estado de conservación de la instalación para la conexión de la caldera, el instalador tiene la obligación de evaluar la necesidad de instalar en la línea de retorno de la instalación un filtro en Y o un filtro desfangador o un intercambiador de placas con función de separador hidráulico, con dimensiones adecuadas al caudal de agua del equipo de calefacción.

Ello también en función del tratamiento de limpieza y desinfección del equipo que, en conformidad con la normativa vigente, se realiza en el momento de la instalación de la caldera.



ATENCIÓN

La caldera se suministra con 2 tacos y 2 tornillos de 10 mm de diámetro, que permiten fijarla en paredes de:

- Hormigón
- Ladrillos llenos
- Ladrillos huecos verticales
- Bloque de hormigón ligero
- Piedra natural con estructura densa

Comprobar que la pared donde se instalará la caldera sea adecuada para este fin. En caso contrario, elegir un lugar distinto para la instalación.

Comprobar que los tornillos y los tacos sean adecuados para el tipo de pared donde se instalará la caldera. En caso contrario, sustituirlos con un tipo adecuado.



ATENCIÓN

La caldera no cuenta con un sistema de carga y descarga de la instalación de calefacción.

Preparar un sistema de carga y descarga de la instalación de calefacción externa de la caldera.

Para instalar la caldera proceder de la manera siguiente:

- Fijar la plantilla a la pared.
- Realizar en la pared los dos orificios de Ø 14 mm para los tacos de fijación del soporte de sostén de la caldera.
- Realizar en la pared, si es necesario, los orificios para el paso de las tuberías de aspiración del aire/evacuación de los humos.
- Fijar a la pared el soporte de sostén con los tacos que se suministran con la caldera.
- Tomando como referencia la parte inferior de la plantilla, posicionar los racores para la conexión:
 - » del conducto de alimentación del gas **G**;
 - » de la ida calefacción **M**;
 - » del retorno calefacción **R**.
- Disponer una conexión para la descarga de la válvula de seguridad **S**.
- Preparar una conexión para la descarga de la condensación.
- Enganchar la caldera al soporte de sostén.
- Fijar el sifón de descarga de la condensación a la caldera (ver *Fijación del sifón de descarga condensación*).
- Conectar el sifón al sistema para la descarga de la condensación con el tubo corrugado suministrado.
- Empalmar la caldera a las tuberías de alimentación (ver *Conexiones hidráulicas* en la página 52).
- Empalmar la caldera al sistema de alimentación del gas (consultar el párr. *Conexión a la red de gas* en la página 51).
- Empalmar la caldera al sistema para la evacuación de la válvula de seguridad.
- Empalmar la caldera al sistema de aspiración aire/evacuación de humos (ver *Sistema de aspiración de aire/evacuación de los humos* en la página 40).
- Conectar la alimentación eléctrica, el termostato ambiente (si está previsto) y los demás accesorios (ver los siguientes párr.s).

3.4.1 Fijación del sifón de descarga condensación

Para fijar el sifón seguir las instrucciones a continuación:

- Fijar el sifón al soporte correspondiente con los 2 tornillos 3,9 x 8 mm.
- Introducir la abrazadera de metal sobre el tubo de descarga condensación de la caldera.
- Introducir el sifón en el tubo de descarga condensación de la caldera.
- Fijar el soporte del sifón a la caldera con los 2 tornillos 4 x 7 mm.
- Apretar la abrazadera de metal entre el tubo de descarga condensación de la caldera y el sifón.

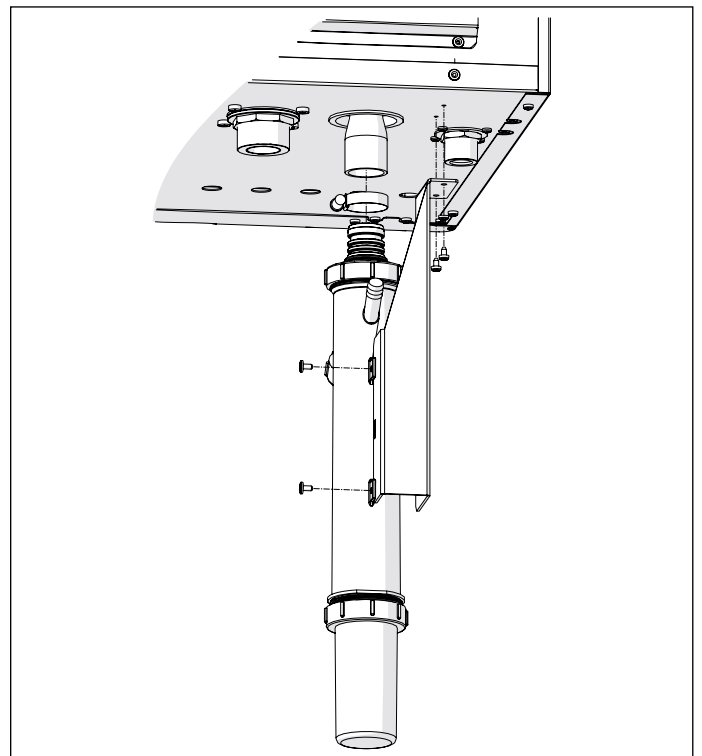


Fig. 10 Fijación del sifón

3.5 Ventilación de los locales

La caldera es con cámara de combustión estanca respecto al ambiente en el que se instala, por consiguiente no necesita ninguna recomendación especial a propósito de las aberturas de aireación concernientes al aire comburente. Lo mismo puede decirse con respecto al local, en el interior del cual se instalará la misma.

En caso de instalación de tipo B23 en un local cerrado se deben contemplar las aberturas de ventilación según la normativa vigente en el país de instalación.



PELIGRO

La caldera debe ser obligatoriamente instalada en un local adecuado según las normas y leyes vigentes en el país de instalación de la caldera y que se consideran aquí íntegramente transcritas.

3.6 Sistema de aspiración de aire/evacuación de los humos

Con respecto a la evacuación de los humos en la atmósfera, respetar lo establecido por las leyes vigentes en el país de instalación que aquí se transcriben íntegramente.



PELIGRO

Para la aspiración del aire/evacuación de los humos deben utilizarse los conductos y los sistemas específicos para calderas de condensación originales previstos por el fabricante, resistentes al ataque de los ácidos de condensación.



PELIGRO

En caso de perforaciones de paredes con conductos de aspiración y conductos desdoblados o coaxiales, sellar siempre los espacios entre los tubos y la pared.

En caso de que la pared sea de material inflamable, es obligatorio instalar un aislante ignífugo alrededor del tubo de evacuación de los humos.



PELIGRO

Para las calderas con conductos de aspiración y conductos desdoblados, en caso de perforaciones de losas inflamables, es obligatorio instalar un aislante ignífugo alrededor del tubo de evacuación de los humos.



PELIGRO

En la caldera están instalados dispositivos de seguridad para el control de la evacuación de los productos de la combustión.

Está terminantemente prohibido alterar y/o anular dichos dispositivos de seguridad.

En caso de problemas de funcionamiento del sistema de aspiración aire/evacuación humos, los dispositivos ponen en seguridad la caldera quitando la alimentación del gas y en el display aparece la indicación ERROR 3, ERROR 7, ERROR 45 o ERROR 46.

En este caso es necesario un control tempestivo de dispositivos de seguridad, caldera y conductos de aspiración aire/evacuación humos por parte de un centro de asistencia o personal cualificado.

Después de cada intervención en los dispositivos de seguridad o en el sistema de aspiración aire/evacuación humos, es necesario realizar una prueba de funcionamiento de la caldera.

En caso de sustitución de los dispositivos de seguridad, utilizar recambios originales suministrados por el fabricante.

3.6.1 Instalación de los kits de arranque

Consultar la Fig. 11 Instalación Kit desdoblado y la Fig. 12 Instalación Kit coaxial.



PELIGRO

Con la caldera encendida no se admite ninguna fuga de productos de la combustión por uniones y/o juntas.

Kit desdoblado (opcional)

Limpiar el techo de la caldera del polvo y otros residuos generados por eventuales trabajos de albañilería.

Fijar la junta adhesiva debajo de la conexión con brida para la evacuación de los humos (A). La junta se debe adherir correctamente en toda la superficie.

Fijar la unión con brida para la evacuación de los humos (A) en el techo de la caldera en correspondencia con el orificio previsto, utilizando los tornillos suministrados con el kit. La junta se debe adherir correctamente en la superficie del techo.

Fijar la junta adhesiva debajo de la conexión con brida para la aspiración del aire (A). La junta se debe adherir correctamente en toda la superficie.

Fijar la conexión con brida para la aspiración del aire (B) en el techo de la caldera en correspondencia con uno de los orificios previstos, utilizando los tornillos suministrados con el kit. La junta se debe adherir correctamente en la superficie del techo.

Fijar la junta adhesiva debajo de un tapón de cierre de los humos (C). La junta se debe adherir correctamente en toda la superficie.

Fijar el tapón de cierre de los humos (C) en el techo de la caldera en correspondencia con el orificio que ha quedado libre, utilizando los tornillos suministrados con el kit. La junta se debe adherir correctamente en la superficie del techo.

El segundo tapón de cierre de los humos no se utilizará.

Kit coaxial (opcional)

Limpiar el techo de la caldera del polvo y otros residuos generados por eventuales trabajos de albañilería.

Fijar la junta adhesiva debajo de la conexión coaxial con brida (D). La junta se debe adherir correctamente en toda la superficie.

Fijar la conexión coaxial con brida (D) en correspondencia con el orificio previsto en el techo de la caldera, utilizando los tornillos suministrados en el kit. La junta se debe adherir correctamente en la superficie del techo.

Fijar las juntas adhesivas debajo de los dos tapones de cierre de los humos (C) suministrados con la caldera. Las juntas se deben adherir correctamente en toda la superficie.

Fijar los tapones de cierre de los humos en el techo de la caldera en correspondencia con los dos orificios previstos, utilizando los tornillos suministrados con el kit. Las juntas se deben adherir correctamente en la superficie del techo.

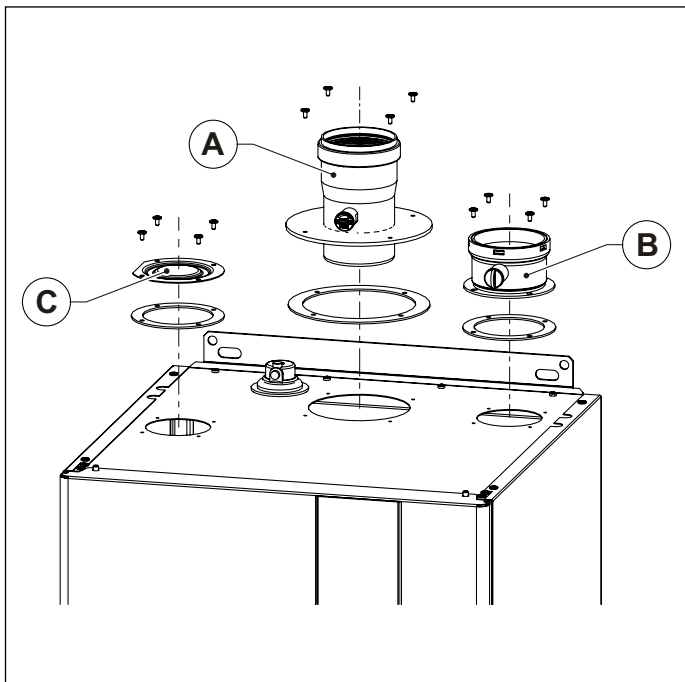


Fig. 11 Instalación Kit desdoblado

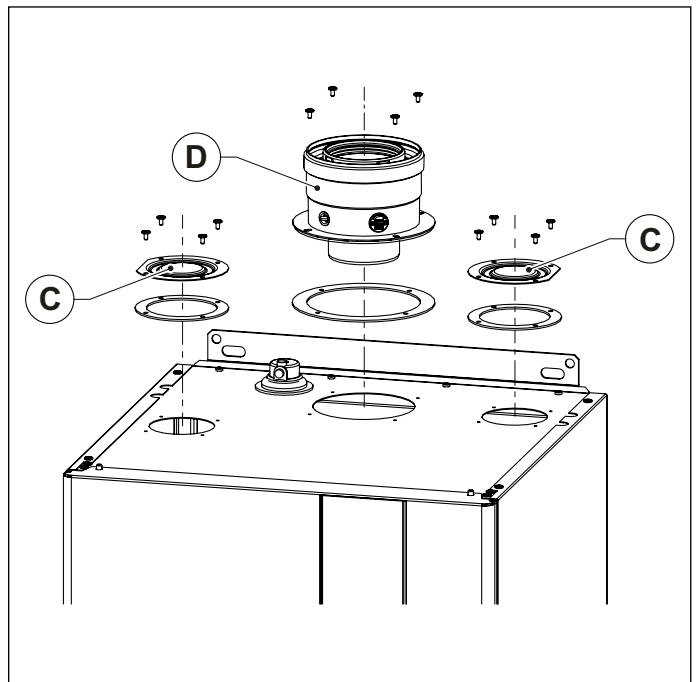


Fig. 12 Instalación Kit coaxial

3.6.2 Instalación de las tuberías y de los terminales



PELIGRO

Las tuberías de evacuación deben ser instaladas con una inclinación hacia la caldera apta a garantizar el reflujó de la condensación hacia la cámara de combustión que está construida para recoger y evacuar la condensación.

En caso de que esto no fuera posible es necesario instalar, en los puntos de estancamiento de la condensación, sistemas capaces de recoger y encauzar la condensación al sistema de evacuación de la condensación.

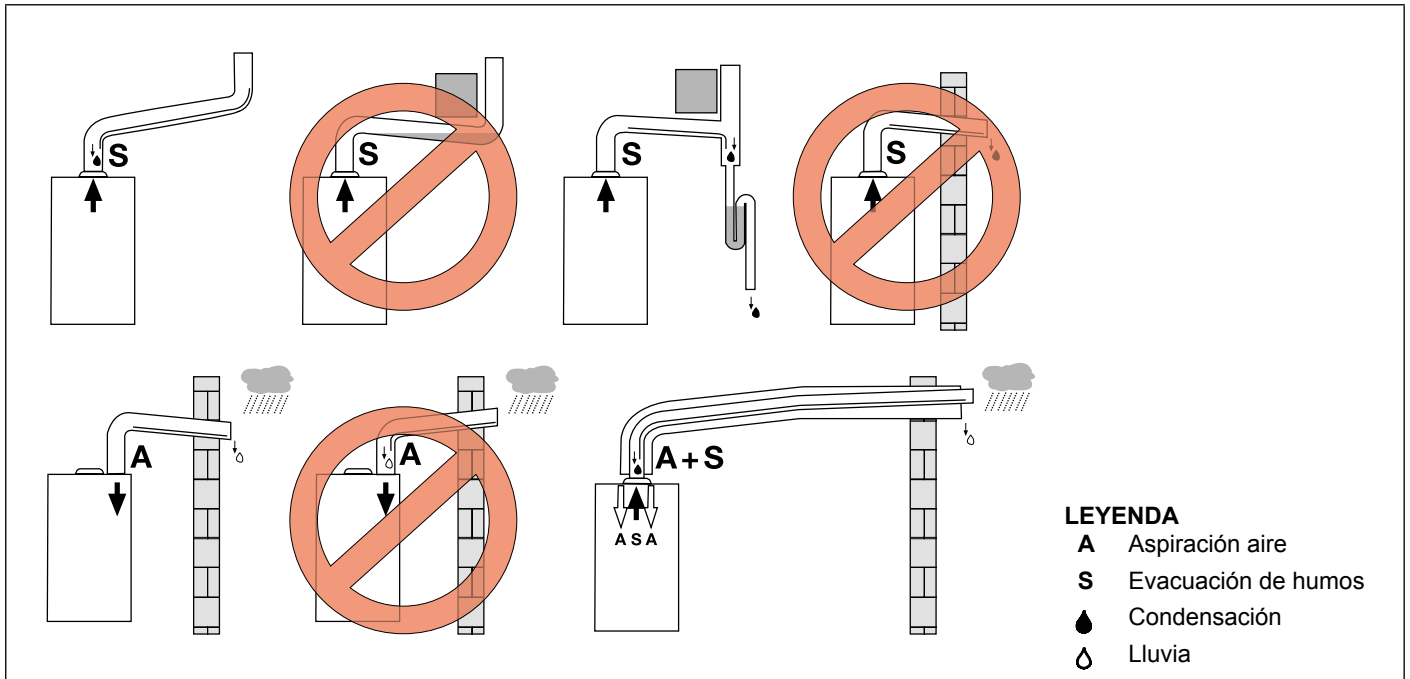


Fig. 13 Ejemplos de instalación

Para la instalación de tuberías, codos, terminales y otros accesorios de aspiración de aire y evacuación de humos seguir las indicaciones a continuación (ver Fig. 14 Instalación tuberías):

- Limpiar las superficies y las juntas de los componentes eliminando los eventuales restos de polvo y otros residuos.
- Distribuir una ligera capa de lubricante en la junta.
- Acoplar los componentes con una ligera rotación, empujando hasta el tope del manguito.



PELIGRO

Con la caldera encendida no se admite ninguna fuga de productos de la combustión por uniones y/o juntas.

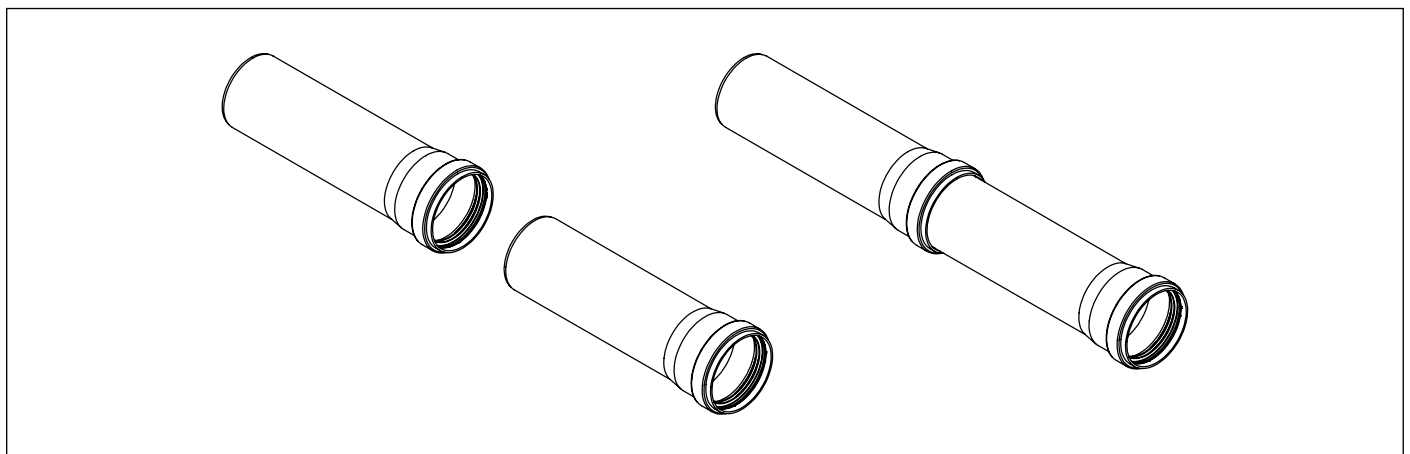


Fig. 14 Instalación tuberías

Terminales de pared

Los terminales de aspiración de aire y evacuación de los humos, desdoblados y coaxiales, están dotados de un canal (A) en la parte final para la fijación del rosetón externo (ver Fig. 15 Instalación terminales en el pared).

Introducir el rosetón externo en el terminal hasta el canal.

Introducir el terminal, desde afuera, haciendo adherir el rosetón externo a la pared. El saliente del terminal de la pared debe ser la establecida por la posición obligada del rosetón.

Introducir el rosetón interno, desde adentro, hasta hacerlo adherir a la pared.

El acoplamiento de eventuales tubos, codos u otros componentes no debe coincidir con la perforación de la pared.

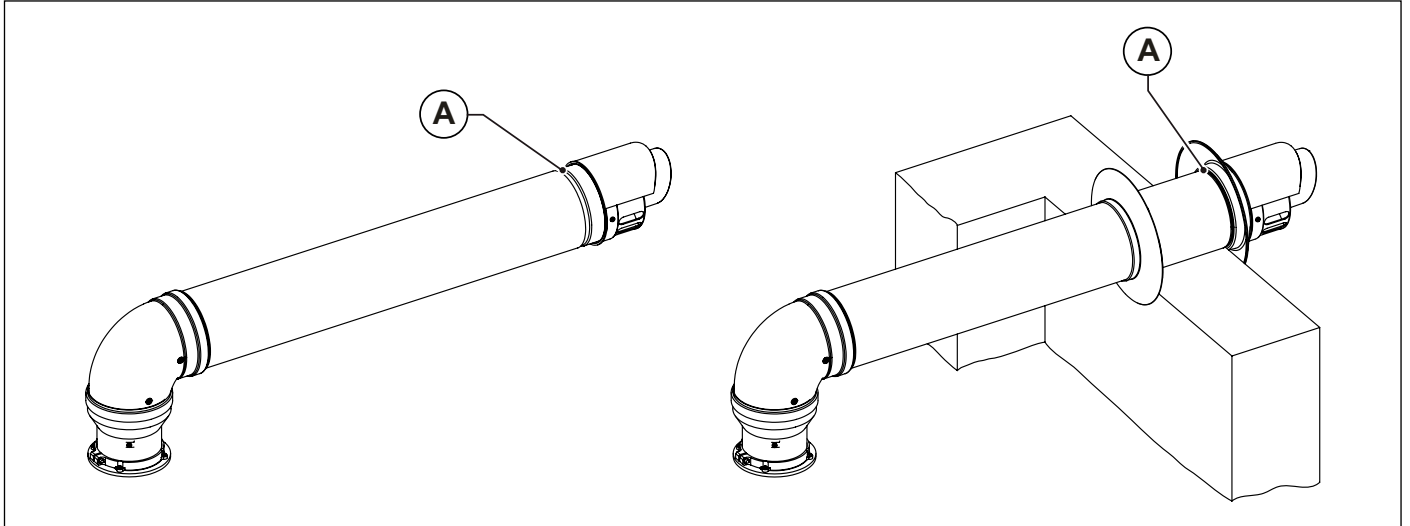


Fig. 15 Instalación terminales en el pared

Teja para tejados inclinados

La teja para tejados inclinados se puede utilizar en tejados con inclinación de 18° a 44° (ver Fig. 16 Teja para tejados inclinados).

Quitar los elementos de cobertura (tejas canal, tejas cobija, etc.) en la zona del tejado donde se instalará la teja para tejados inclinados.

Posicionar la teja en el tejado.

Posicionar los elementos de cobertura (tejas canal, tejas cobija, etc.) para que el agua pluvial se deslice sobre la cobertura.

Montar el sombrerete (A) en la teja. El sombrerete se puede montar en 2 posiciones, en base a la inclinación del tejado.

Introducir la chimenea desde arriba a través de la teja.

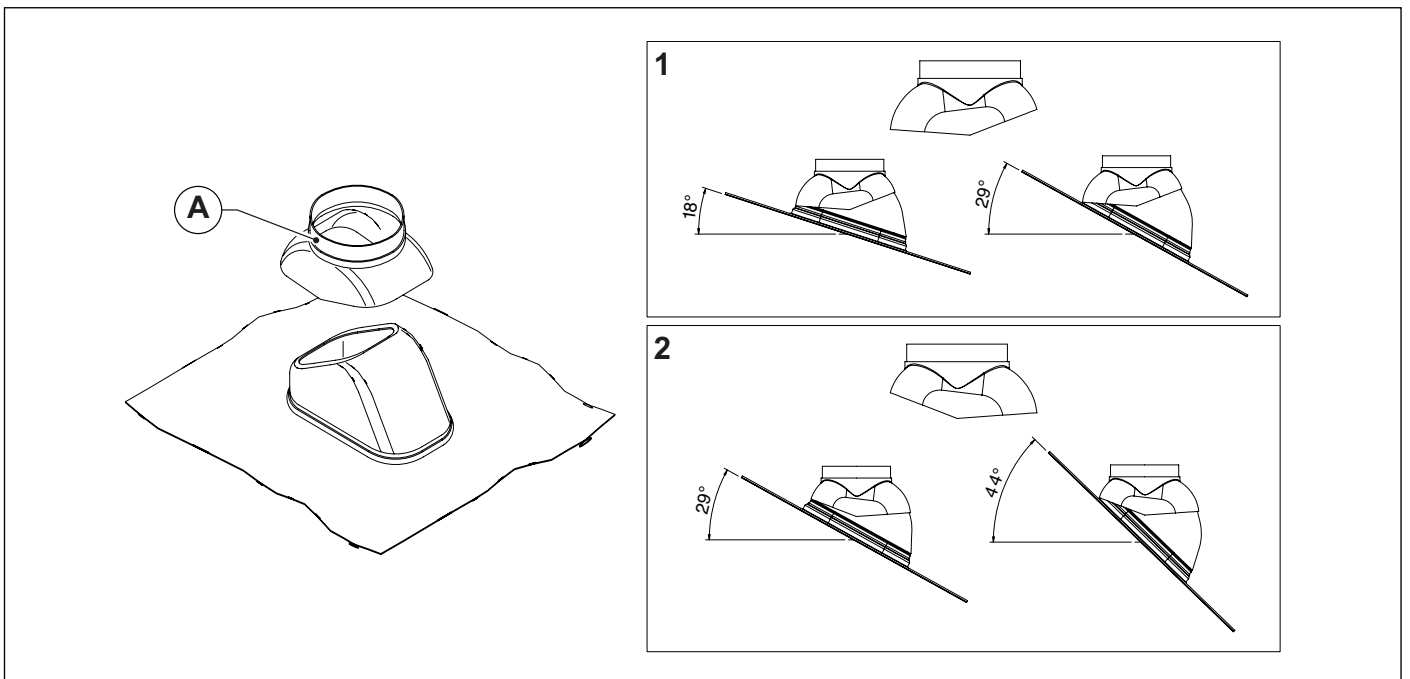


Fig. 16 Teja para tejados inclinados

Chimeneas de tejado

Introducir la chimenea de aspiración de aire y/o evacuación de los humos desde arriba a través de la teja.

Posicionar el collar de protección contra la lluvia (A) en coincidencia con el sombrerete para tejados (B) y fijarlo con el tornillo suministrado.

Mantener la distancia entre el collar de protección contra la lluvia y el terminal indicado en la figura.

Comprobar que la chimenea esté en posición vertical y fijarla a la estructura con los collares u otros sistemas de fijación.

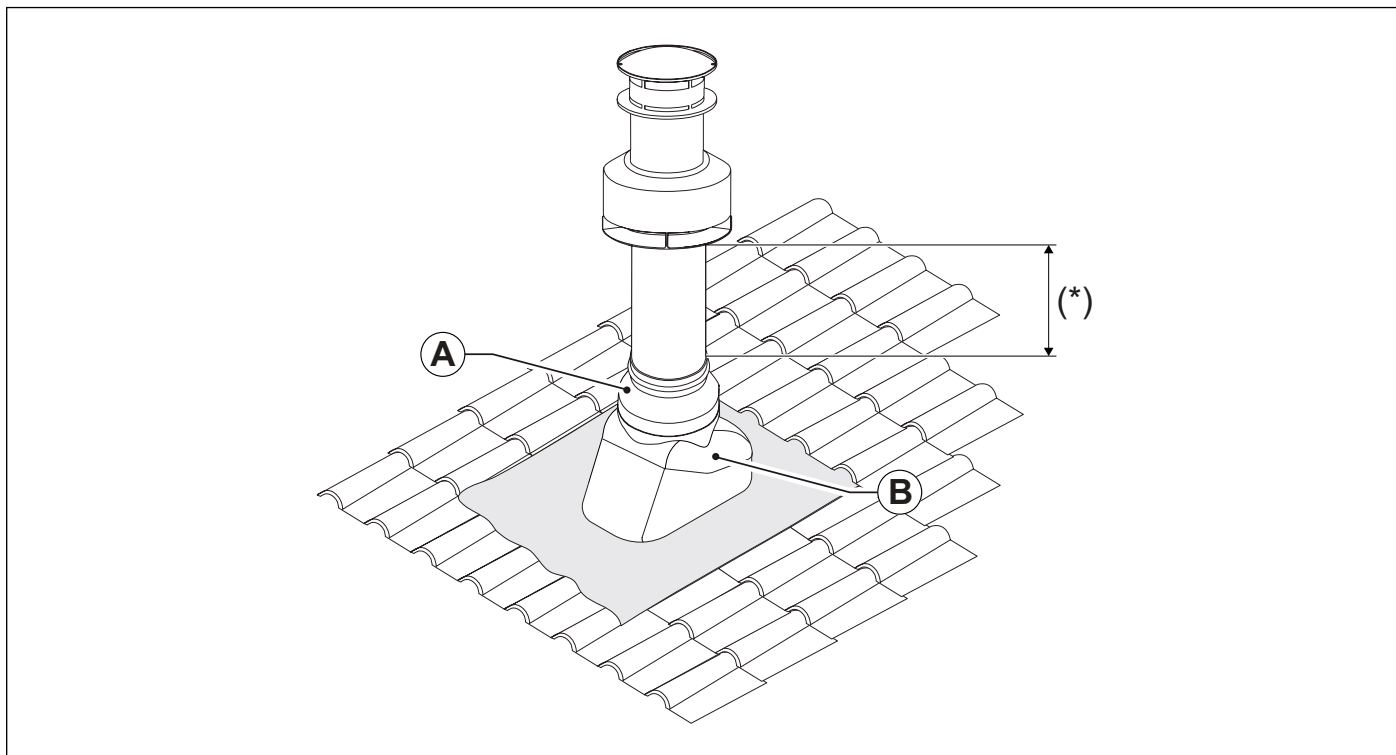


Fig. 17 Instalación chimenea en el tejado

- (*) ≥ 370 mm para los accesorios 0CAMISCA00 y 0CAMIASP00.
= 270 mm para el accesorio 0KCAMASP00.

3.6.3 Configuraciones posibles de los conductos de aspiración aire/evacuación de humos

Tipo B23/B23P

Caldera concebida para empalmarse a un sistema de conducto de humos o a un dispositivo de evacuación de los productos de la combustión al exterior del local en el que está instalada.

La toma del aire se efectúa en el local de instalación y la evacuación de los productos de la combustión se efectúa al exterior del local mismo.

La caldera no debe tener el dispositivo corta-tiro anti-viento, pero debe estar dotada de un ventilador antes de la cámara de combustión/intercambiador de calor.

Tipo C13/C13X

Caldera concebida para empalmarse a terminales horizontales de aspiración y evacuación dirigidos al exterior mediante conductos de tipo coaxial, o bien mediante conductos de tipo desdoblado.

La distancia entre el conducto de entrada del aire y el conducto de salida de humos debe ser como mínimo de 250 mm y ambos terminales deben colocarse en el interior de un cuadrado de 500 mm de lado.

La caldera debe estar dotada de un ventilador colocado aguas arriba de la cámara de combustión/intercambiador de calor.

Tipo C33/C33X

Caldera concebida para empalmarse a terminales verticales de aspiración y evacuación dirigidos al exterior mediante conductos de tipo coaxial, o bien mediante conductos de tipo desdoblado.

La distancia entre el conducto de entrada del aire y el conducto de salida de humos debe ser como mínimo de 250 mm y ambos terminales deben colocarse en el interior de un cuadrado de 500 mm de lado.

La caldera debe estar dotada de un ventilador colocado aguas arriba de la cámara de combustión/intercambiador de calor.

Tipo C43/C43X

Caldera concebida para empalmarse a un sistema de conductos de humos colectivos que comprende dos conductos, uno para la aspiración del aire de combustión y el otro para la evacuación de los productos de la combustión, coaxial o bien mediante conductos desdoblados.

La chimenea debe estar en conformidad con las normas vigentes.

La caldera debe estar dotada de un ventilador colocado aguas arriba de la cámara de combustión/intercambiador de calor.

Tipo C53

Caldera con conductos de aspiración de aire comburente y evacuación de los productos de la combustión separados.

Estos conductos pueden evacuar en zonas con presiones diferentes.

No se admite la colocación de los dos terminales en paredes opuestas.

La caldera debe estar dotada de un ventilador colocado aguas arriba de la cámara de combustión/intercambiador de calor.

Tipo C63/C63X

Caldera concebida para comercializarse sin terminales de evacuación o sin conductos de aspiración del aire y de evacuación de los productos de la combustión.

Descarga y aspiración realizadas con tuberías comercializadas y certificadas por separado.

La caldera debe estar dotada de un ventilador colocado aguas arriba de la cámara de combustión/intercambiador de calor.

Tipo C83

Caldera concebida para empalmarse a un terminal para la aspiración del aire de combustión y a una chimenea individual o colectiva para la evacuación de humos.

La chimenea debe estar en conformidad con las normas vigentes.

La caldera debe estar dotada de un ventilador colocado aguas arriba de la cámara de combustión/intercambiador de calor.

Tipo C93/C93X

Caldera diseñada para conectarse, por medio de un conducto de evacuación entubado, a un terminal vertical.

El compartimiento técnico en el que se aloja la evacuación también funciona, gracias a la crujía que se crea, también como conducto de aspiración del aire comburente.

La caldera debe estar dotada de un ventilador colocado aguas arriba de la cámara de combustión/intercambiador de calor.

3.6.4 Longitud de las tuberías de aspiración de aire/evacuación de humos

Las longitudes se indican en metros equivalentes en la evacuación de humos (m_{sef}).

Para calcular la longitud efectiva del sistema de aspiración aire/evacuación humos se deben utilizar las pérdidas de carga de los accesorios (ver *Tablas de las pérdidas de carga* en la página 47).



ATENCIÓN

Dichos valores se refieren a conductos de aspiración aire/evacuación de los humos realizados utilizando tubos rígidos y lisos originales, suministrados por el fabricante.

B30 45

Tipo de instalación	Diámetro tuberías [mm]	Longitud máxima en aspiración L_A [m_{sef}]	Longitud máxima en evacuación L_S [m_{sef}]	Longitud máxima total $L_A + L_S$ [m_{sef}]	Desarrollo rectilíneo máximo sin terminales (1) [m]
B23/B23P	Ø 80	-	56	56	43
	Ø 100	-	169	169	139
C13/C13X - C33/C33X	Ø 80/125	-	-	16	9
	Ø 100/150	-	-	39	29
C43/C43X - C53 - C83	Ø 80 + Ø 80	56	56	56	43
	Ø 100 + Ø 100	169	169	169	139
C63/C63X	Prevalencia residual chimeneas (P _{mín} -P _{máx}): 5 - 190 Pa				
C93/C93X	Ø 80 133x133 (2)	-	22	22	12
	Ø 100 165x165 (3)	-	67	67	48

Tab. 8 Longitud tubos B30 45

B30 60

Tipo de instalación	Diámetro tuberías [mm]	Longitud máxima en aspiración L_A [m_{sef}]	Longitud máxima en evacuación L_S [m_{sef}]	Longitud máxima total $L_A + L_S$ [m_{sef}]	Desarrollo rectilíneo máximo sin terminales (1) [m]
B23/B23P	Ø 80	-	25	25	11
	Ø 100	-	75	75	42
C13/C13X - C33/C33X	Ø 80/125	-	-	14	6
	Ø 100/150	-	-	33	21
C43/C43X - C53 - C83	Ø 80 + Ø 80	25	25	25	11
	Ø 100 + Ø 100	75	75	75	42
C63/C63X	Prevalencia residual chimeneas (P _{mín} -P _{máx}): 5 - 150 Pa				
C93/C93X	Ø 80 133x133 (2)	-	19	19	8
	Ø 100 165x165 (3)	-	55	55	35

Tab. 9 Longitud tubos B30 60

(1) El desarrollo rectilíneo máximo puede variar según las pérdidas de carga de los terminales de aspiración y evacuación. En caso de conductos de tipo C9, el valor indicado es la longitud máxima vertical del conducto en el patio de luces.

(2) Longitud máxima que se puede desarrollar en un patio de luces con dimensiones mínimas 133x133 mm, incluyendo el terminal C9. El empalme con la caldera está compuesto por una curva de 90° con diámetro 80/125 mm y una prolongación de un metro de largo con diámetro 80/125 mm.

(3) Longitud máxima que se puede desarrollar en un patio de luces con dimensiones mínimas 165x165 mm, incluyendo el terminal C9. El empalme con la caldera está compuesto por un adaptador 80/125-100/150 mm, una curva de 90° con diámetro 100/150 mm y una prolongación de un metro de largo con diámetro 100/150 mm.

3.6.5 Tablas de las pérdidas de carga

Pérdidas de carga conductos separados Ø 80 mm (en metros equivalentes en la evacuación de humos (m_{sep}))

Componente	Código	B30 45		B30 60	
		A	S	A	S
Prolongación M/H L=1000 mm	0PROLUNG00	0,5	1,0	0,5	1,0
Prolongación M/H L=500 mm	0PROLUNG01	0,5	0,5	0,5	0,5
Curva 90° M/H	0CURVAXX02	1,0	1,5	1,0	1,5
Curva 45° M/H	0CURVAXX01	0,5	1,0	1,0	1,0
Empalme en T para inspección visual y recogida condensación	0KITRACT00	0,5	1,0	0,5	1,0
Empalme en T M/M/H	0RACCORT00	0,5	1,0	0,5	1,0
Prolongación telescópica M/H L=340...450 mm	0PROLTEL01	0,5	0,5	0,5	0,5
Chimenea de evacuación de humos L=1380 mm	0CAMISCA00	-	6,0	-	6,5
Tubo flexible M/H L=20.000 mm	0TUBOFLE01	13,0	20,0	13,0	20,0
Rejilla de aspiración	0GRIGASP01	6,0	-	6,5	-
Terminal de evacuación humos de pared L=1000 mm	0TERMSCA00	-	5,5	-	6,0
Conexión con brida para evacuación de humos	0PARTFUM01	-	0,0	-	0,0
Conexión con brida para aspiración aire	0TRONASP00	0,0	-	0,0	-
Chimenea de aspiración/evacuación L=1380 mm (80+80 mm)	0CAMIASP00	4,0	6,0	4,5	6,5

Tab. 10 Pérdidas de carga conductos separados Ø 80 mm

Pérdidas de carga conductos separados Ø 100 mm (en metros equivalentes en la evacuación de humos (m_{sep}))

Componente	Código	B30 45		B30 60	
		A	S	A	S
Conexión con brida para evacuación de humos (Ø 80 mm)	0PARTFUM01	-	0,5	-	0,5
Conexión con brida para aspiración aire (Ø 80 mm)	0TRONASP00	0,0	-	0,0	-
Curva 90° M/H (Ø 80 mm)	0CURVAXX02	2,5	4,0	3,0	4,5
Rejilla de aspiración (Ø 80 mm)	0GRIGASP01	18,0	-	20,0	-
Prolongación M/H L=500 mm (Ø 80 mm)	0PROLUNG01	1,0	1,5	1,0	1,5
Adaptador M/H Ø 80-100 mm	0RIDUZIO13	0,0	1,5	0,0	2,0
Prolongación M/H L=500 mm	0PROLUNG07	0,5	0,5	0,5	0,5
Prolongación M/H L=1000 mm	0PROLUNG08	0,5	1,0	0,5	1,0
Prolongación M/H L=2000 mm	0PROLUNG09	1,5	2,0	1,5	2,0
Curva 90° M/H con inspección	0CURVAXX08	2,0	3,0	2,0	3,0
Curva 90° M/H	0CURVAXX10	2,0	3,0	2,0	3,0
Curva 45° M/H	0CURVAXX11	1,5	2,5	1,5	2,5
Empalme en T M/M/H	0RACCORT01	2,5	4,0	3,0	4,5
Empalme en T M/M/H para inspección visual	0RACCORT03	1,5	2,0	1,5	2,5
Terminal de techo de acero inoxidable	0TERCOIN01	-	5,5	-	6,0
Tubo flexible M/H L=20.000 mm	0TUBOFLE04	13,0	20,0	13,0	20,0
Terminal de evacuación humos de pared L=1000 mm	0TERMSCA03	-	6,5	-	7,0
Terminal de aspiración de pared L=1000 mm	0TERMASP00	7,5	-	8,5	-

Tab. 11 Pérdidas de carga conductos separados Ø 100 mm

A = aspiración aire

S = evacuación de humos

Pérdidas de carga conductos concéntricos Ø 80/125 mm (en metros equivalentes en la evacuación de humos (m_{seP}))

Componente	Código	B30 45	B30 60
		A+S	A+S
Prolongación M/H L=1000 mm	0PROLUNG04	1,0	1,0
Prolongación M/H L=500 mm	0PROLUNG05	0,5	0,5
Curva 90° M/H	0CURVAXX07	1,0	1,0
Curva 45° M/H	0CURVAXX06	1,0	1,0
Terminal de aspiración/evacuación de pared L=900 mm	0KITASCA01	6,0	6,5
Kit descarga de pared: Terminal de aspiración/evacuación de pared L=900 mm Curva 90° M/H Adaptador M/H Ø 60/100-80/125 mm	0KITASCA00	8,0	9,0
Chimenea de aspiración/evacuación L=1200 mm	0KITCACO01	6,5	7,0
Adaptador M/H Ø 60/100-80/125 mm	0KITADCO00	1,0	1,0
Kit descarga de techo: Chimenea de aspiración/evacuación L=1180 mm Adaptador M/H Ø 60/100-80/125 mm	0KITCACO00	7,5	8,0
Conexión con brida de aspiración/evacuación	0ATTCOFL01	0,0	0,0

Tab. 12 Pérdidas de carga conductos concéntricos Ø 80/125 mm

Pérdidas de carga conductos concéntricos Ø 100/150 mm (en metros equivalentes en la evacuación de humos (m_{seP}))

Componente	Código	B30 45	B30 60
		A+S	A+S
Conexión con brida de aspiración/evacuación (Ø 80/125 mm)	0ATTCOFL01	0,5	0,5
Adaptador M/H Ø 80/125-100/150 mm	0RIDUZIO22	1,5	1,5
Prolongación M/H L=250 mm	0PROLUNG20	0,5	0,5
Prolongación M/H L=500 mm	0PROLUNG21	0,5	0,5
Prolongación M/H L=1000 mm	0PROLUNG22	1,0	1,0
Prolongación M/H L=2000 mm	0PROLUNG23	2,0	2,0
Curva 90° M/H	0CURVAXX18	2,5	2,5
Curva 45° M/H	0CURVAXX19	0,5	1,0
Empalme en T M/M/H con tapón (vía recta cerrada)	0RACTTAP00	3,0	3,0
Empalme en T M/M/H con tapón (vía de 90° cerrada)	0RACTTAP01	0,5	0,5
Curva 15° M/H	0CURVAXX20	0,5	0,5
Curva 30° M/H	0CURVAXX21	0,5	1,0
Conexión M/H con tomas de análisis	0ATTCOVE07	0,0	0,0
Conexión M/H con recogida de condensación	0ATTCOVE08	0,0	0,0
Terminal de aspiración/evacuación de pared L=900 mm	0TERMPAR00	6,5	7,0
Conexión con brida de aspiración/evacuación	0ATTCOFL00	0,0	0,0
Chimenea de aspiración/evacuación L=1200 mm (Ø 80/125 mm) Adaptador M/H Ø 100/150-80/125 mm	0TERMTET00	12,5	14,0

Tab. 13 Pérdidas de carga conductos concéntricos Ø 100/150 mm

A + S = aspiración aire + evacuación humos

Pérdidas de carga conductos Ø 80 mm para tipo C9 en patio de luces 133x133 mm (en metros equivalentes en la evacuación de humos (m_{sef}))

Componente	Código	B30 45	B30 60
		A+S	A+S
Conexión con brida de aspiración/evacuación (Ø 80/125 mm)	0ATTCOFL01	0,0	0,0
Prolongación M/H L=1000 mm (Ø 80/125 mm)	0PROLUNG04	1,5	1,5
Prolongación M/H L=500 mm (Ø 80/125 mm)	0PROLUNG05	0,5	0,5
Curva 90° M/H (Ø 80/125 mm)	0CURVAXX07	1,5	1,5
Curva 45° M/H (Ø 80/125 mm)	0CURVAXX06	1,0	1,5
Prolongación M/H L=1000 mm (Ø 80 mm) en patio de luces 133x133 mm	0PROLUNG00	1,0	1,0
Prolongación M/H L=500 mm (Ø 80 mm) en patio de luces 133x133 mm	0PROLUNG01	0,5	0,5
Tubo flexible M/H L=20.000 mm (Ø 80 mm) en patio de luces 133x133 mm	0TUBOFLE01	20,0	20,0
Terminal de techo de plástico para conducto de evacuación de humos (Ø 80 mm) en patio de luces 133x133 mm	0COPECAF00	6,0	6,5
Curva 90° M/H (Ø 80 mm) en patio de luces 133x133 mm	0CURVAXX02	1,0	1,5

Tab. 14 Pérdidas de carga conductos Ø 80 mm para tipo C9 en patio de luces 133x133 mm

Pérdidas de carga conductos Ø 100 mm para tipo C9 en patio de luces 165x165 mm (en metros equivalentes en la evacuación de humos (m_{sef}))

Componente	Código	B30 45	B30 60
		A+S	A+S
Conexión con brida de aspiración/evacuación (Ø 80/125 mm)	0ATTCOFL01	0,5	0,5
Adaptador M/H Ø 80/125-100/150 mm	0RIDUZIO22	2,5	2,5
Curva 90° M/H (Ø 100/150 mm)	0CURVAXX18	4,0	4,5
Prolongación M/H L=1000 mm (Ø 100/150 mm)	0PROLUNG22	1,5	1,5
Prolongación M/H L=500 mm (Ø 100 mm) en patio de luces 165x165 mm	0PROLUNG07	0,5	0,5
Prolongación M/H L=1000 mm (Ø 100 mm) en patio de luces 165x165 mm	0PROLUNG08	1,0	1,0
Prolongación M/H L=2000 mm (Ø 100 mm) en patio de luces 165x165 mm	0PROLUNG09	2,0	2,0
Tubo flexible M/H L=20.000 mm (Ø 100 mm) en patio de luces 165x165 mm	0TUBOFLE04	20,0	20,0
Curva 90° M/H (Ø 100 mm) en patio de luces 165x165 mm	0CURVAXX10	2,5	2,5

Tab. 15 Pérdidas de carga conductos Ø 100 mm para tipo C9 en patio de luces 165x165 mm

A + S = aspiración aire + evacuación humos

3.7 Medida en obra del rendimiento de combustión

3.7.1 Función TEST MANUAL

La caldera dispone de la función TEST MANUAL que debe ser utilizada para la medición en obra del rendimiento de combustión y para la regulación del quemador.

La función TEST MANUAL permite hacer funcionar la caldera a una potencia fija configurable.

La función TEST MANUAL tiene una duración máxima de 15 minutos.


Para activar la función TEST MANUAL seguir las instrucciones a continuación.

Acceder al menú TÉCNICO (ver *MENÚ TÉCNICO* en la página 56).




Seleccionar "4. DIAGNÓSTICO" y pulsar .



Seleccionar "3. Test manual" y pulsar .




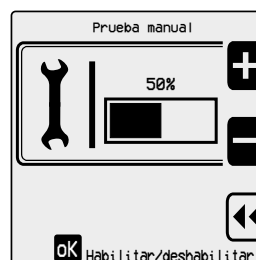
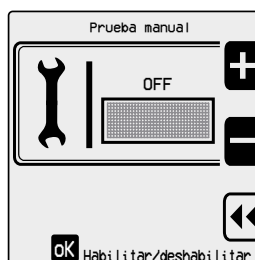
Pulsar  para activar la función TEST MANUAL.

Pulsar las teclas  y  para aumentar o reducir la potencia (de 0% a 100%).

Realizar los controles y las mediciones.

La función TEST MANUAL tiene una duración máxima de 15 minutos.

Para interrumpir la función TEST MANUAL pulsar .



3.7.2 Medidas

La caldera se suministra con dos conexiones de arranque: una para la conexión del conducto de admisión de aire **A** y otra para la conexión del conducto de escape de humos **B** (consulte Fig. 18 Tomas análisis de combustión).

Los empalmes cuentan con tomas para el análisis de combustión.

Si no se utilizan los empalmes iniciales suministrados, preparar unas tomas para el análisis de combustión.

Antes de efectuar las mediciones quitar los tapones de los orificios específicos en los empalmes.

Para determinar el rendimiento de combustión hay que efectuar las siguientes mediciones:

- Medición del aire comburente tomado en el empalme de aspiración del aire.
- Medición de la temperatura humos y de la CO₂ tomada en el empalme de evacuación de los humos.

Effettuare le specifiche misurazioni con la caldaia a regime.



PELIGRO

Una vez terminado el análisis de combustión, volver a montar los tapones en los orificios de los empalmes.

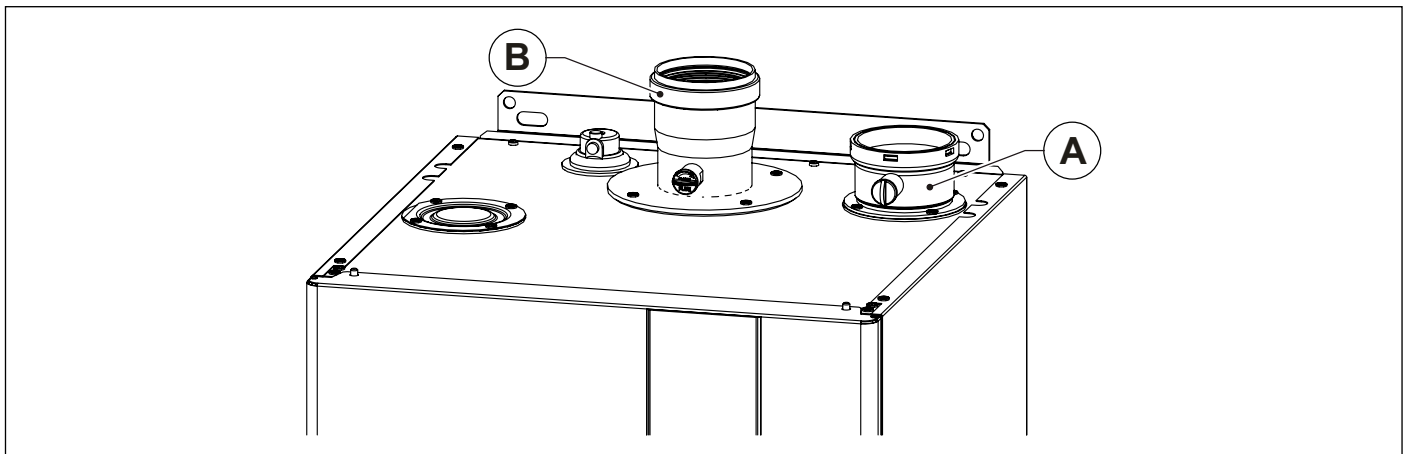


Fig. 18 Tomas análisis de combustión

3.8 Conexión a la red de gas

La sección de la tubería depende de su longitud, del tipo de recorrido y del caudal de gas.

La tubería de alimentación debe tener una sección igual o superior a la utilizada en la caldera.



PELIGRO

Atenerse a las normas vigentes que aquí se consideran íntegramente transcritas.

Se recuerda que antes de poner en servicio una instalación de distribución interior de gas, y por tanto antes de conectarla al contador, se debe verificar la estanquidad.

Si alguna parte de la instalación no está a la vista, la prueba de estanquidad debe preceder a la cobertura de la tubería.

La prueba de estanquidad NO debe ser efectuada con gas combustible: utilizar para este fin aire o nitrógeno.

Con presencia de gas en las tuberías recordar que está prohibido buscar fugas por medio de llamas, utilizar para ello los productos adecuados que se pueden encontrar en el mercado.

Es obligatorio, para conectar la toma de gas de la caldera a la tubería de alimentación colocar una junta de medidas y materiales adecuados.

Para la conexión NO debe utilizarse cáñamo, cinta de teflón y similares.

3.9 Conexiones hidráulicas

3.9.1 Calefacción

Antes de la instalación se recomienda su limpieza para eliminar las impurezas que podrían provenir de los componentes y que dañarían el circulador o el intercambiador.

La ida y el retorno de la calefacción deben empalmarse a la calderas con los respectivos racores de 1¼" **M** y **R** (ver Fig. 9 Plantilla de instalación).

El sistema de descarga de la válvula de seguridad se debe conectar a la caldera, al empalme **S** (ver Fig. 9 Plantilla de instalación).



ADVERTENCIA

Es necesario conducir al desagüe la evacuación de la válvula de seguridad montada en la caldera. Una eventual apertura de la válvula de seguridad puede provocar la inundación del local en el que la caldera está instalada si no se realiza tal conducción.

El fabricante declina toda responsabilidad por daños a personas, animales y cosas derivados de la inobservancia de lo anteriormente dicho.

3.9.2 Descarga condensación

Para la evacuación de la condensación, atenerse a las normativas vigentes que se consideran aquí integralmente transcritas.

Si no existen contraindicaciones especiales, la condensación producida en la fase de combustión debe ser encauzada (por medio del conducto de evacuación de la condensación) a un sistema de evacuación que la haga fluir a la red de evacuación de los reflujos domésticos que por su componente básico, contrarresten la acidez de la condensación de los humos. Para evitar un retorno de los malos olores de la red de evacuación de los reflujos domésticos, se recomienda aplicar un sellado anti-olores entre el sistema de evacuación de la condensación y la red de evacuación de reflujos domésticos. El sistema de evacuación de la condensación y la red de evacuación reflujos domésticos deben estar contruidos con materiales adecuados, resistentes al ataque del agua de condensación.



ADVERTENCIA

El fabricante declina toda responsabilidad por daños a personas, animales y cosas derivados de la inobservancia de lo anteriormente dicho.

3.10 Conexión a la red eléctrica

La caldera se entrega con un cable de alimentación tripolar, ya conectado por un terminal a la tarjeta electrónica, protegido contra las roturas por medio de un sujetacable.

La caldera debe conectarse a una red eléctrica de 230V-50 Hz.

En la conexión respetar la polaridad conectando correctamente fase y neutro.

Durante la instalación atenerse a las normas de instalación vigentes que se consideran aquí íntegramente transcritas.

Arriba de la caldera se debe instalar un interruptor bipolar con distancia mínima entre los contactos de 3 mm, de fácil acceso, que permita interrumpir la alimentación eléctrica y efectuar en seguridad todas las operaciones de mantenimiento.

La línea de alimentación de la caldera debe estar protegida por un interruptor magnetotérmico diferencial con poder de interrupción adecuado. La red de alimentación eléctrica debe tener una toma de tierra segura.

Es necesario verificar este requisito fundamental de seguridad; en caso de duda pedir que personal cualificado realice un control meticuloso de la instalación eléctrica.



ADVERTENCIA

El fabricante no se responsabiliza de los daños provocados por la falta de toma de tierra de la instalación: NO deben utilizarse como tomas de tierra las tuberías de las instalaciones de gas, agua sanitaria y calefacción.

3.11 Conexión al termostato ambiente (opcional)

La caldera puede ser conectada a un termostato ambiente (opcional no obligatorio).

Los contactos del termostato ambiente deberán estar libres de potencial y soportar una carga de 5 mA a 24 VDC.

Los cables del termóstato ambiente deben estar conectados a los bornes (23) y (24) de la tarjeta eléctrica (ver *Esquema eléctrico* en la página 69) después de haber retirado el puente suministrado de serie con la caldera.

Los cables del termostato ambiente no deben estar envainados juntos con los cables de la alimentación eléctrica.

3.12 Instalación y funcionamiento con Mando Remoto Open Therm (opcional)



ADVERTENCIA

Utilizar solamente Mandos Remotos originales, suministrados por el fabricante.

Si se utilizan Mandos Remotos no originales, no suministrados por el fabricante, no se garantiza el funcionamiento correcto del Mando Remoto y de la caldera.

La caldera puede conectarse a un Mando Remoto Open Therm (opcional no obligatorio, suministrado por el fabricante).

La instalación del Mando Remoto debe ser efectuada únicamente por personal cualificado.

Para la instalación del Mando Remoto seguir las instrucciones que se adjuntan con el Mando Remoto.

Colocar el Mando Remoto en una pared interna de la habitación, a una altura de aproximadamente 1,5 m del suelo, en posición adecuada para medir correctamente la temperatura del ambiente evitando ser instalado en nichos, detrás de puertas o de cortinas, cerca de fuentes de calor, expuesto a rayos solares directos, corriente de aire o chorros de agua.

Los cables del Mando Remoto deben estar conectados a los bornes (27) y (28) de la placa electrónica (ver *Esquema eléctrico* en la página 69).

La conexión del Mando Remoto está protegida contra la falsa polaridad, esto significa que se pueden intercambiar las conexiones.



ADVERTENCIA

El Mando Remoto no debe conectarse a la alimentación eléctrica 230 V ~ 50 Hz.

Los cables del Mando Remoto no deben conducirse junto con los cables de la alimentación eléctrica: de lo contrario, las posibles interferencias debidas a la presencia de otros cables eléctricos podrían provocar funcionamientos defectuosos del Mando Remoto.

Una vez instalado el Mando Remoto, realizar su inicialización:

- Colocar el Mando Remoto en modalidad OFF.
- Pulsar contemporáneamente las teclas "Prog" y "Reset" y mantenerlos pulsados hasta que aparezca la inscripción "PAR".
- Soltar las teclas y luego pulsarlas contemporáneamente una segunda vez hasta que aparece la inscripción "P13" parpadeante y su valor "0".
- Soltar las teclas "Prog" y "Reset" y pulsar la tecla central para hacer parpadear el valor "0".
- Girar la tecla central hasta que aparece el valor "1".
- Pulsar la tecla "Reset" para salir de la modalidad de programación.

Para la programación completa del Mando Remoto, remitirse al manual de instrucciones incluido en el kit del Mando Remoto.

La comunicación entre la placa y el mando a distancia se produce con la caldera en cualquier modalidad de funcionamiento: STAND-BY, VERANO, INVIERNO, SOLO CALEFACCIÓN.

El display de la caldera refleja las configuraciones efectuadas por el Mando Remoto, por lo que respecta las modalidades de funcionamiento.

3.13 Instalación de la sonda externa (opcional) y funcionamiento con temperatura variable

La caldera puede conectarse a una sonda que mide la temperatura ambiente (opcional no obligatorio, suministrado por el fabricante) para el funcionamiento a temperatura deslizable.

Conocida la temperatura externa, la caldera regula automáticamente la temperatura del agua de calefacción, según una curva climática.



ADVERTENCIA

Utilizar sólo sondas externas originales suministradas por el fabricante.

Si se utilizan sondas externas no originales, no suministrados por el fabricante, no está garantizado el funcionamiento correcto de la sonda externa ni de la caldera.

La sonda para la medida de la temperatura externa debe ser conectada con un cable con doble aislamiento que tenga una sección mínima de 0,35 mm².

La sonda externa tiene que conectarse a los bornes (21) y (22) de la tarjeta electrónica (ver *Esquema eléctrico* en la página 69).

La sonda externa debe conectarse con un cable coaxial blindado de dos conductores con revestimiento conectado a tierra y longitud máxima de 50 metros.

Los conductores deben tener una sección mínima de 1 mm².



ADVERTENCIA

Los cables del sensor de medida de la temperatura externa NO deben estar envainados junto con los cables de la alimentación eléctrica

La sonda externa debe instalarse sobre una pared expuesta a NORTE-NORESTE, en una posición protegida de los agentes atmosféricos.

No instalar la sonda externa en el hueco de las ventanas, en proximidad de boquillas de ventilación o en proximidad de fuentes de calor.

Una vez instalada la sonda externa, se debe habilitar su funcionamiento modificando el parámetro "1.6. Tipo de solicitud" del MENÚ TÉCNICO.

- Acceder al menú TÉCNICO (ver *MENÚ TÉCNICO* en la página 56).
- Seleccionar "1.6. Tipo de solicitud" y pulsar **ok**.
- Seleccionar "Sonda externa" y pulsar **ok**.

La tarjeta de la caldera calcula automáticamente la curva climática basándose en 4 parámetros del MENÚ TÉCNICO:

- "1.2.2. Máxima temperatura configurada" (**Tm_máx** en la imagen)
- "1.2.3. Mínima temperatura configurada" (**Tm_mín** en la imagen)
- "1.3.1. Temp. externa calef. máxima" (**Te_máx** en la imagen)
- "1.3.2. Temp. externa calef. mínima" (**Te_mín** en la imagen)

Para modificar la curva climática se deben modificar estos 4 parámetros.

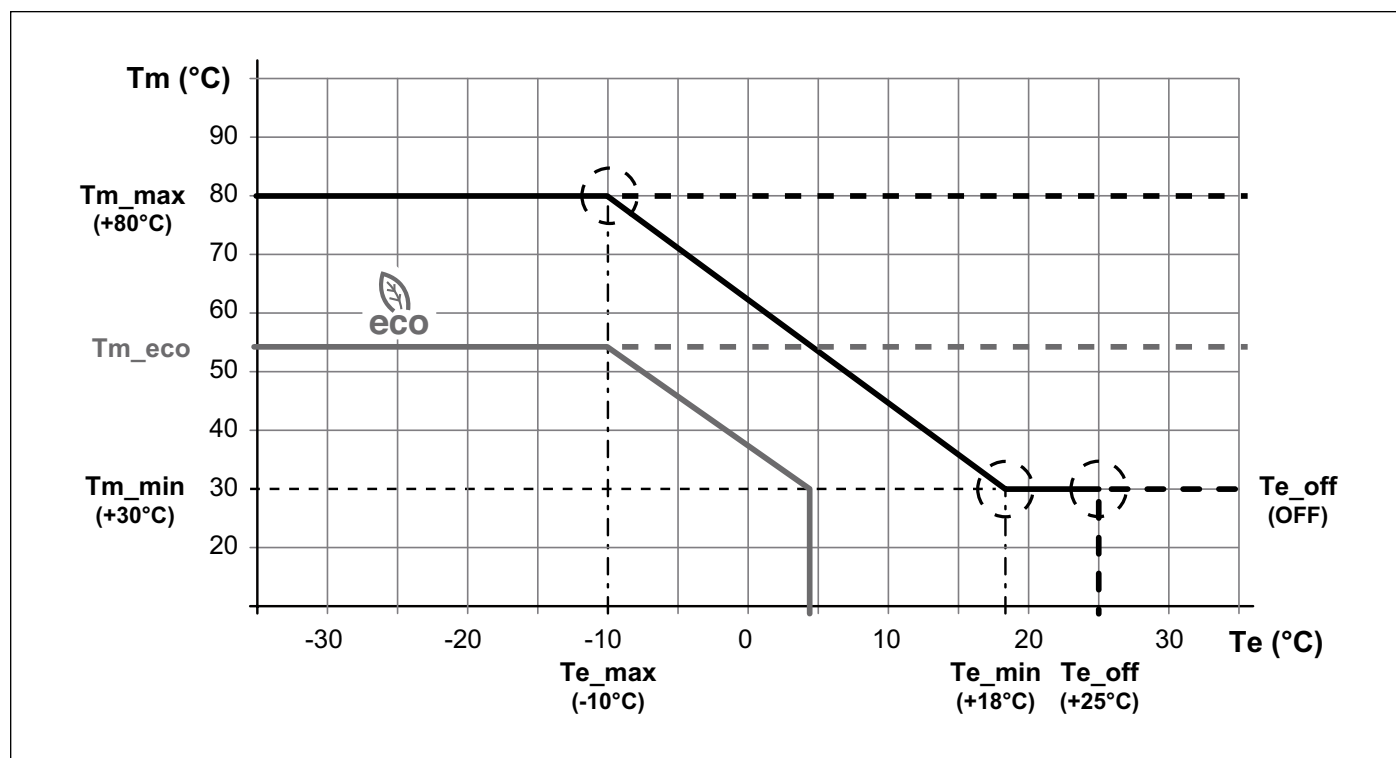


Fig. 19 Curva climática

Tm indica la temperatura de ida en °C

Te indica la temperatura externa en °C

En caso de funcionamiento en modalidad ECO (configurado con el timer o con la tecla), la curva climática se reduce del valor configurado con el parámetro "1.2. Reducción setpoint ECO" del MENÚ USUARIO).

En este caso, si la temperatura de impulsión llega por debajo del valor mínimo configurado (parámetro "1.2.3. Mínima temperatura configurada" del MENÚ TÉCNICO), la caldera se apaga.

Es posible configurar el apagado de la caldera cuando la temperatura externa supera un valor establecido.

Para habilitar este funcionamiento se debe configurar el parámetro "1.3.3. Temp. externa calefacción Off" con el valor deseado (**Te_off** en la imagen).

En caso contrario, este valor debe configurarse en "OFF".

3.14 Funcionamiento con señal externa 0-10V

La caldera puede ser controlada por una señal externa 0-10VDC.
El control se puede realizar en potencia o en temperatura.



ADVERTENCIA

Si se configura el control con señal externa 0-10VDC en potencia es necesario instalar una sonda de temperatura en la impulsión de la caldera, que se debe conectar al controlador externo 0-10VDC.

La sonda deberá instalarse cerca de la caldera, antes de posibles disyuntores hidráulicos o intercambiadores de placas. La sonda debe evitar que la temperatura de impulsión supere la temperatura máxima configurable en la caldera (85°C).

Para habilitar el control con una señal externa 0-10VDC es necesario efectuar las configuraciones siguientes:

- Configurar el parámetro "1.6. Tipo de solicitud" del MENÚ TÉCNICO en:
 - » Señal 0-10V [%] para el control en potencia.
 - » Señal 0-10V [SP] para el control en temperatura.
- Configurar la caldera en modalidad INVIERNO o SOLO CALEFACCIÓN.
- Cortocircuitar la entrada TA de la tarjeta electrónica (entradas 23 y 24).

La programación de las franjas horarias de funcionamiento de la caldera se encarga al controlador externo 0-10VDC.

Por esto se debe deshabilitar el timer caldera (el parámetro "1.3.1. Habilitar/deshabilitar timer local" del MENÚ USUARIO se debe configurar en "Deshabilitado" (ver *Configuración del TIMER*).

La potencia / temperatura de calefacción de la caldera es controlada por la señal 0-10VDC de la siguiente forma:

Señal 0-10VDC en aumento	Funcionamiento caldera
señal < 2V	Caldera apagada
$2V \leq \text{señal} \leq 10V$	Caldera encendida con variación lineal de la potencia/temperatura
Señal 0-10VDC en disminución	Funcionamiento caldera
$2V \leq \text{señal} \leq 10V$	Caldera encendida con variación lineal de la potencia/temperatura
$1V \leq \text{señal} \leq 2V$	Caldera encendida a la potencia/temperatura mínima
señal < 1V	Caldera apagada

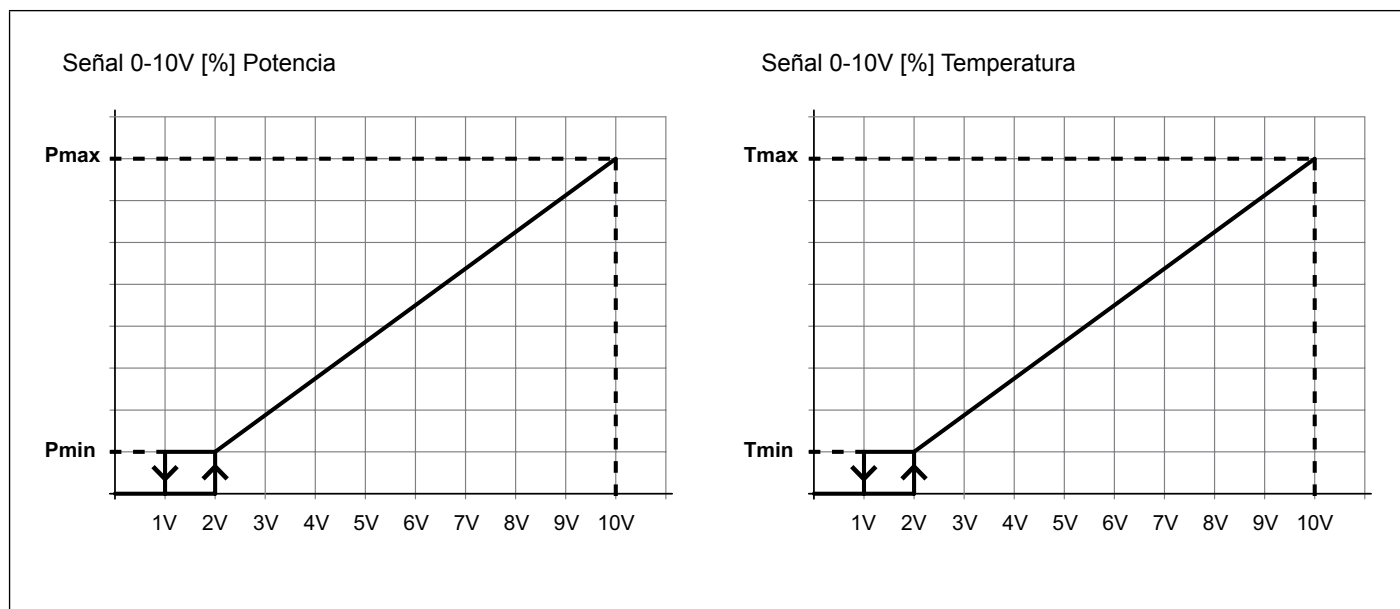



Fig. 20 Señal 0-10VDC


3.15 MENÚ TÉCNICO




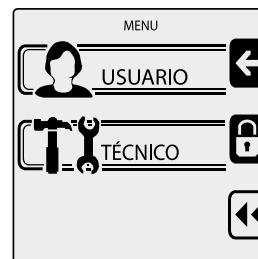
ATENCIÓN

El cambio de los parámetros del MENÚ TÉCNICO está reservado a los centros de asistencia o a personal cualificado.




Comprobar que el display de la caldera esté encendido, no en modalidad "OFF". En caso contrario, pulsar la tecla  para encender la caldera.

Pulsar la tecla  para acceder a la lista de los menús.



Pulsar la tecla  (intermedio) para acceder al MENÚ TÉCNICO.





El acceso al MENÚ TÉCNICO requiere la contraseña "2 3 1".

Para introducir la contraseña usar las teclas  y  y pulsar .



Pulsar las teclas   para desplazarse por el menú.

Pulsar la tecla  para acceder a los submenús o para acceder a un parámetro.

Pulsar la tecla  para volver a la pantalla anterior.



Para una explicación detallada de las opciones del MENÚ TÉCNICO, ver los párrafos *Tabla de navegación MENÚ TÉCNICO* y *Descripción de las líneas del MENÚ TÉCNICO* en las páginas 57 y 62.

3.15.1 Tabla de navegación MENÚ TÉCNICO

Menú técnico	Submenú 1	Submenú 2	Valor de fábrica	Valores configurables
1. CALEFACCIÓN	1. Consigna potencia calefacción	1. Máxima potencia	100%	0 ÷ 100%
		2. Potencia mínima	0%	0 ÷ 100%
	2. Temperaturas calefacción	1. Temperatura máxima absoluta	80°C	20 ÷ 85°C
		2. Máxima temperatura definida	75°C	20 ÷ 80°C
		3. Mínima temperatura definida	40°C	20 ÷ 70°C
		4. Histéresis calefacción	5°C	2 ÷ 10°C
	3. Parámetros sonda externa	1. Temp. exterior calef. máxima	-10°C	-34 ÷ 10°C
		2. Temp. exterior calef. mínima	18°C	15 ÷ 25°C
		3. Temp. exterior calef. OFF	OFF	OFF 7 ÷ 30°C
		4. Tabla consigna temp exterior	Visualización tabla	
		5. Curva calefacción	Visualización curva	
	4. Configuración bomba	1. Tiempo postcirculación	5 min	1 ÷ 30 min
	5. Temporización encendido	-	1 min	0 ÷ 15 min
	6. Tipo de demanda	-	Termostato ambiente	Sonda externa Termostato ambiente Señal 0-10V [%] Señal 0-10V [SP]
2. AGUA SANITARIA	1. Potencia en agua sanitaria	1. Potencia máxima	100%	0 ÷ 100%
		2. Potencia mínima	0%	0 ÷ 100%
	2. Temperaturas ACS	1. Temperatura calentador	80°C (*)	35 ÷ 85°C
		2. Temperatura agua sanitaria	60°C	35 ÷ 65°C
		3. Histéresis ACS	3°C	2 ÷ 10°C
	3. Configuración bomba	1. Tiempo postcirculación	30 seg	OFF 1 ÷ 180 seg
	4. Configuración prioridad	1. Estado ACS	Habilitado	Habilitado Inhabilitado
		2. Tiempo espera	OFF	OFF 1 ÷ 60 min
5. Tipo de solicitud	-	Contacto	Contacto Sensor (*)	

(*) Si el parámetro "2.5. Tipo de solicitud" se configura en "Sensor", la temperatura de impulsión al hervidor será igual a la configurada en el punto "2.2.2. Temperatura agua sanitaria" + 20°C.

Menú técnico	Submenú 1	Submenú 2	Valor de fábrica	Valores configurables
3. AJUSTES SISTEMA	1. Parámetros caldera	1. Potencia de encendido	(**)	0 ÷ 100%
		2. Retardo control sifón	10 seg	0 ÷ 60 seg
		3. Número bombas caldera	Doble bomba	Bomba y válvula 3 vías Doble bomba
		4. Velocidad máxima bomba	100%	15 ÷ 100%
		5. Tipo de demanda	15%	15 ÷ 100%
		6. Antilegionela	Inhabilitado	Habilitado Inhabilitado
		7. Protección cuerpo caldera	Inhabilitado	Habilitado Inhabilitado
		8. Delta cuerpo caldera	10°C	5 ÷ 20°C
		9. Control protección intercambiador de calor	Habilitado	Habilitado Inhabilitado
		10. Parámetros modbus	1	0 ÷ 247
		11. Tiempo carrera válvula 3 vías	10 seg	1 ÷ 255 seg
		12. Salida relé 1	Función alarma	Función alarma Gestor GLP
		13. Velocidad máxima ventilador	(**)	300 ÷ 12750 rpm
		14. Velocidad mínima ventilador	(**)	300 ÷ 12750 rpm
		15. Tiempo de pre-ventilación	30 seg	0 ÷ 255 seg
		16. Tiempo de post-ventilación	30 seg	0 ÷ 255 seg
		17. Velocidad de post-ventilación	5100 rpm	300 ÷ 12750 rpm
		18. Tiempo de estabilización	60 seg	0 ÷ 255 seg
		19. Índice de curva CH	20 °C/min	0 ÷ 60°C
		20. Caudal quemador ON	(**)	0 ÷ 3825 l/hora
		21. Caudal quemador OFF	(**)	0 ÷ 3825 l/hora
		22. Velocidad APS	(**)	0 ÷ 12750 rpm
		23. Velocidad máxima APS	3000 rpm	0 ÷ 12750 rpm
		24. Tiempo de conmutación APS	10 seg	10 ÷ 255 seg
		25. Paso APS	50 rpm	50 ÷ 500 rpm
		26. Potencia mín. para empezar curva de dism.	20%	0 ÷ 100%
		27. Tiempo de 0,2 s por cada incremento dur. dism.	10	0 ÷ 255
		28. Kp ventilador arriba	50	0 ÷ 127
		29. Ki ventilador arriba	240	0 ÷ 255
		30. Kp ventilador abajo	20	0 ÷ 127
		31. Ki ventilador abajo	250	0 ÷ 255
		32. CH KP	3	0 ÷ 127
		33. CH KI	230	0 ÷ 255
		34. ACS KP	3	0 ÷ 127
		35. ACS KI	230	0 ÷ 255

(**) Según el modelo. Ver la Tab. 16 Parámetros específicos para el modelo en la página 61.

Menú técnico	Submenú 1	Submenú 2	Submenú 3	Valor de fábrica	Valores configurables	
3. AJUSTES SISTEMA	2. Ajustes interfaz usuario	1. Idioma	-	Italiano	Inglés Italiano Polaco Francés Español Ruso Turco Rumano Búlgaro Alemán	
		2. Unidad de medida	-	Celsius	Fahrenheit Celsius	
		3. Ajustar fecha	-	-	día / mes año	
		4. Ajustar reloj	24 horas 12 horas	-	horas : minutos	
	3. Ajustes mantenimiento	1. Información asistencia	Introducción del número de teléfono del Centro de Asistencia Técnica (máx. 13 cifras).			
		2. Fecha mantenimiento	Introducción de la fecha del próximo control de mantenimiento programado.			
4. DIAGNÓSTICO	1. Información caldera	Visualización de los parámetros principales de la caldera. Donde está presente el símbolo "*" pulsar <input type="button" value="ok"/> para visualizar el gráfico temporal del parámetro.				
	2. Histórico errores	Visualización de los últimos errores de funcionamiento de la caldera. Pulsar <input type="button" value="ok"/> para visualizar el estado de la caldera en el momento del error.				
	3. Prueba manual	-	-	OFF	OFF 0-100%	

Menú técnico	Submenú 1	Submenú 2	Submenú 3	Valor de fábrica	Valores configurables
5. CONFIGURACIÓN USUARIO	1. Calefacción	1. Regulación temperatura	1. Regulación temperatura	75°C	20 ÷ 80°C
			2. Temperatura exterior apagado	OFF	OFF 7 ÷ 30°C
		2. Reducción consigna ECO	-	50°C	0 ÷ 50°C
		3. Ajuste temporizador	1. Habilitar/deshabilitar temporizador	Habilitado	Habilitado Inhabilitado
			2. Ajuste temporizador	Lunes	Lunes Martes Miércoles Jueves Viernes Sábado Domingo Lunes-Viernes Lunes-Domingo Sábado-Domingo
	2. Agua sanitaria	1. Regulación temperatura	-	80°C	35 ÷ 85°C
			2. Reducción consigna ECO	-	20°C
		3. Ajuste temporizador	1. Habilitar/deshabilitar temporizador	Habilitado	Habilitado Inhabilitado
			2. Ajuste temporizador	Lunes	Lunes Martes Miércoles Jueves Viernes Sábado Domingo Lunes-Viernes Lunes-Domingo Sábado-Domingo
		3. Vacaciones	1. Temperatura calefacción	-	20°C
	2. Temperatura agua sanitaria		-	80°C	35 ÷ 85°C

Menú técnico	Submenú 1	Submenú 2	Valor de fábrica	Valores configurables
6. CASCADA	1. Ajustes cascada	1. Retardo módulos cascada	30 seg	0 ÷ 255 seg
		2. Potencia mínima modul.	10% min	0 ÷ 100%
		3. Potencia quemador individual	En función del modelo	0 ÷ 2550 kW
		4. Calderas ACS	0	0 ÷ 6
		5. Tiempo loop PI	5 seg	1 ÷ 15 seg
		6. Velocidad máxima bomba cascada	100%	15 ÷ 100%
		7. Velocidad mínima bomba cascada	30%	15 ÷ 100%
	2. Información cascada	Visualización de la información del sistema en cascada. Donde está presente el símbolo ""*"" pulsar <input type="button" value="ok"/> para visualizar el gráfico temporal del parámetro.		
	3. Autodetect cascada	Pulsar <input type="button" value="ok"/> para activar la configuración automática del sistema en cascada.		
7. AJUSTES PREDE-TERMINADOS	Pulsar <input type="button" value="ok"/> para restablecer los valores de fábrica (**).			
8. TIPO DE CALDERA	-	-	En función del modelo	1. 45KW AUX Metano 2. 45KW AUX GLP 3. 45KW Metano 4. 45KW GLP 5. 60KW AUX Metano 6. 60KW AUX GLP 7. 60KW Metano 8. 60KW GLP 9. 85KW AUX Metano 10. 85KW AUX GLP 11. 85KW Metano 12. 85KW GLP 13. 120KW AUX Metano 14. 120KW AUX GLP 15. 120KW Metano 16. 120KW GLP 17. 150KW AUX Metano 18. 150KW AUX GLP 19. 150KW Metano 20. 150KW GLP

(**) Si se restablecen los valores de fábrica, se cargan los parámetros correspondientes al modelo de 45 kW a metano.

Si la caldera utilizada es de un modelo distinto, tras el restablecimiento de la configuración de fábrica se debe seleccionar "8. TIPO DE CALDERA", luego el modelo de caldera correcto y pulsar .

Parámetro	B30 45 Metano	B30 45 Propano	B30 60 Metano	B30 60 Propano
3.1.1. Potencia de encendido [%]	32	28	18	13
3.1.13. Maximum fan speed [rpm]	5950	5900	6500	6300
3.1.14. Minimum fan speed [rpm]	1450	1450	1500	1500
3.1.20. Flow burner ON [l/hour]	750	750	1260	1260
3.1.21. Flow burner OFF [l/hour]	675	675	1125	1125
3.1.22. APS Speed [rpm]	2100	2100	2250	2250

Tab. 16 Parámetros específicos para el modelo

3.15.2 Descripción de las líneas del MENÚ TÉCNICO

Ref.	Descripción
1. CALEFACCIÓN	
1.1. Consigna potencia calefacción	
1.1.1. Máxima potencia	Configuración de la potencia máxima utilizable en comparación con la disponible.
1.1.2. Potencia mínima	Configuración de la potencia mínima utilizable en comparación con la disponible (0% corresponde a la potencia mínima del quemador).
1.2. Temperaturas calefacción	
1.2.1. Temperatura máxima absoluta	Configuración de la temperatura máxima de impulsión calefacción tolerada por la caldera.
1.2.2. Máxima temperatura definida	Configuración del setpoint de la temperatura de impulsión calefacción. (Corresponde al parámetro "1.1.1. Regulación temperatura" del MENÚ USUARIO)
1.2.3. Mínima temperatura definida	Configuración de la temperatura mínima de impulsión calefacción.
1.2.4. Histéresis calefacción	Valor máximo tolerado más allá del setpoint de la temperatura de impulsión calefacción. Al superar este valor, el quemador se apaga.
1.3. Parámetros sonda externa	
1.3.1. Temp. exterior calef. máxima	Configuración de la temperatura externa mínima, correspondiente a la temperatura máxima de impulsión.
1.3.2. Temp. exterior calef. mínima	Configuración de la temperatura externa máxima correspondiente a la temperatura mínima de impulsión.
1.3.3. Temp. exterior calef. OFF	Configuración de la temperatura externa para la desactivación de la función calefacción (paso a la modalidad VERANO o STAND-BY).
1.3.4. Tabla consigna temp exterior	Visualización de la tabla de correspondencia entre la temperatura externa y la temperatura de impulsión calefacción según la curva climática configurada.
1.3.5. Curva calefacción	Visualización del gráfico de la curva climática configurada.
1.4. Configuración bomba	
1.4.1. Tiempo postcirculación	Configuración del tiempo de post-circulación de la bomba en funcionamiento calefacción.
1.5. Temporización encendido	Intervalo de tiempo entre dos encendidos consecutivos del quemador.
1.6. Tipo de demanda	Selección del tipo de mando calefacción conectado a la caldera.
2. AGUA SANITARIA	
2.1. Potencia en agua sanitaria	
2.1.1. Potencia máxima	Configuración de la potencia máxima utilizable en comparación con la disponible.
2.1.2. Potencia mínima	Configuración de la potencia mínima utilizable en comparación con la disponible (0% corresponde a la potencia mínima del quemador).
2.2. Temperaturas ACS	
2.2.1. Temperatura calentador	Configuración de la temperatura de impulsión para el calentamiento del hervidor (solo en presencia de termostato del hervidor) (*).
2.2.2. Temperatura agua sanitaria	Configuración de la temperatura del agua sanitaria (solo en presencia de la sonda del hervidor).
2.2.3. Histéresis ACS	Valor por debajo del setpoint de la temperatura agua sanitaria que activa una demanda sanitario.
2.3. Configuración bomba	
2.3.1. Tipo de demanda	Configuración del tiempo de post-circulación de la bomba en funcionamiento sanitario.
2.4. Configuración prioridad	
2.4.1. Estado ACS	Configuración de la prioridad de la función sanitario sobre la función calefacción.
2.4.2. Tiempo espera	Configuración del tiempo después del cual la prioridad pasa a la función calefacción (si OFF, la prioridad es siempre de la función sanitario).
2.5. Tipo de demanda	Selección del tipo de mando sanitario conectado a la caldera: Contacto (termostato) o Sensor (sonda).

(*) Si el parámetro "2.5. Tipo de solicitud" se configura en "Sensor", la temperatura de impulsión al hervidor será igual a la configurada en el punto "2.2.2. Temperatura agua sanitaria" + 20°C.

Ref.	Descripción
3. CONFIGURACIÓN SISTEMA	
3.1. Parámetros caldera	
3.1.1. Potencia de encendido	Configuración de la potencia de encendido de la caldera (% de la potencia máxima disponible).
3.1.2. Retardo control sifón	** Non utilizado **
3.1.3. Número bombas caldera	Configuración del tipo de instalación: Bomba y válvula de 3 vías o Doble bomba.
3.1.4. Velocidad máxima bomba	Configuración de la velocidad máxima de la bomba utilizable en comparación con la disponible.
3.1.5. Velocidad mínima bomba	Configuración de la velocidad mínima de la bomba utilizable en comparación con la disponible.
3.1.6. Antilegionela	Habilitación o deshabilitación de la función contra la enfermedad del legionario.
3.1.7. Protección cuerpo caldera	** Non utilizado **
3.1.8. Delta cuerpo caldera	** Non utilizado **
3.1.9. Heat exchanger protection control	Habilitación o deshabilitación de la función de protección del intercambiador.
3.1.10. Parámetros modbus	Parámetros del bus modbus.
3.1.11. Tiempo carrera válvula 3 vías	Configuración del tiempo de conmutación de la válvula de 3 vías para el sanitario (si está presente).
3.1.12. Relay 1 output	Configuración de la función que se asigna al relé auxiliar: alarma remota (función alarma) o gestor válvula GLP externa (gestor GLP).
3.1.13. Maximum fan speed	Configuración de la velocidad máxima del ventilador.
3.1.14. Minimum fan speed	Configuración de la velocidad mínima del ventilador.
3.1.15. Pre-ventilation time	Configuración del tiempo de pre-ventilación.
3.1.16. Post-ventilation time	Configuración del tiempo de post-ventilación.
3.1.17. Post-ventilation speed	Configuración de la velocidad de post-ventilación.
3.1.18. Stabilization time	Configuración del tiempo de permanencia a la potencia de encendido después de la detección de la llama.
3.1.19. CH slope rate	Configuración de la pendiente de la curva de modulación de la potencia.
3.1.20. Flow burner ON	Configuración del valor mínimo de caudal para el encendido del quemador.
3.1.21. Flow burner OFF	Configuración del valor mínimo de caudal para mantener encendido el quemador después del encendido.
3.1.22. APS Speed	Test del presostato humos: velocidad inicial del ventilador.
3.1.23. APS Max Speed	Test del presostato humos: velocidad máxima del ventilador.
3.1.24. APS Switching Time	Test del presostato humos: tiempo del test.
3.1.25. APS Step	Test del presostato humos: aumento de la velocidad del ventilador.
3.1.26. Min power to start dec. slope	Potencia mínima para inicio curva de disminución.
3.1.27. Time 0.2s for a step dur. dec.	Duración de la curva de disminución.
3.1.28. Fan Kp Up	Parámetros para el cálculo de la modulación de potencia. No modificar
3.1.29. Fan Ki Up	
3.1.30. Fan Kp Down	
3.1.31. Fan Ki Down	
3.1.32. CH KP	
3.1.33. CH KI	
3.1.34. DHW KP	
3.1.35. DHW KI	

Ref.	Descripción
3.2. Ajustes interfaz usuario	
3.2.1. Idioma	Selección del idioma del display.
3.2.2. Unidad de medida	Selección de la unidad de medida de la temperatura (Celsius o Fahrenheit).
3.2.3. Ajustar fecha	Configuración de la fecha (día/mes/año).
3.2.4. Ajustar reloj	Configuración de la hora (formato 12 o 24 horas / horas : minutos).
3.3. Ajustes mantenimiento	
3.3.1. Información asistencia	Introducción del número de teléfono del Centro de Asistencia Técnica (máx. 13 cifras).
3.3.2. Fecha mantenimiento	Introducción de la fecha del próximo control de mantenimiento programado.
4. DIAGNÓSTICO	
4.1. Información caldera	Visualización de los parámetros principales de la caldera. Donde está presente el símbolo "" pulsar <input type="button" value="ok"/> para visualizar el gráfico temporal del parámetro.
4.2. Histórico errores	Visualización de los últimos errores de funcionamiento de la caldera. Pulsar <input type="button" value="ok"/> para visualizar el estado de la caldera en el momento del error.
4.3. Prueba manual	Fuerza el funcionamiento de la caldera en calefacción durante 15 minutos, con una potencia fija configurable.
5. CONFIGURACIÓN USUARIO	
5.1. Calefacción	Ver el párrafo "1. CALEFACCIÓN" del MENÚ USUARIO
5.2. Agua sanitaria	Ver el párrafo "2. AGUA SANITARIA" del MENÚ USUARIO
5.3. Vacaciones	Ver el párrafo "3. VACACIONES" del MENÚ USUARIO
6. CASCADA	
6.1. Ajustes cascada	
6.1.1. Retardo módulos cascada	Intervalo de tiempo entre un encendido y otro de una caldera.
6.1.2. Potencia mínima modul.	Potencia mínima disponible de la cascada.
6.1.3. Potencia quemador individual	Máxima potencia de un quemador individual.
6.1.4. Calderas ACS	Número de calderas de la cascada dedicadas tanto a la función calefacción como a la función sanitario.
6.1.5. Tiempo bucle PI	Intervalo de tiempo para volver a calcular la potencia necesaria para la instalación.
6.1.6. Velocidad máxima bomba cascada	Configuración de la velocidad máxima permitida para la bomba de cascada.
6.1.7. Velocidad mínima bomba cascada	Configuración de la velocidad mínima permitida para la bomba de cascada.
6.2. Información cascada	Visualización de la información del sistema en cascada. Donde está presente el símbolo "" pulsar <input type="button" value="ok"/> para visualizar el gráfico temporal del parámetro.
6.3. Autodetect cascada	Pulsar <input type="button" value="ok"/> para activar la configuración automática del sistema en cascada.
7. CONFIGURACIÓN DE FÁBRICA	
Pulsar 2 veces <input type="button" value="ok"/> para restablecer los valores de fábrica (***).	
8. TIPO DE CALDERA	
Selección del modelo de caldera y del tipo de gas de alimentación. Utilizar el caso de restablecimiento de la configuración de fábrica (parámetro "7. CONFIGURACIÓN DE FÁBRICA" del MENÚ TÉCNICO).	

(***) Si se restablecen los valores de fábrica, se cargan los parámetros correspondientes al modelo de 45 kW a metano.

Si la caldera utilizada es de un modelo distinto, tras el restablecimiento de la configuración de fábrica se debe seleccionar "8. TIPO DE CALDERA", luego el modelo de caldera correcto y pulsar .

3.16 Resistencia hidráulica

Las calderas se suministran sin circulador.
A continuación se indican las resistencias hidráulicas de las calderas.

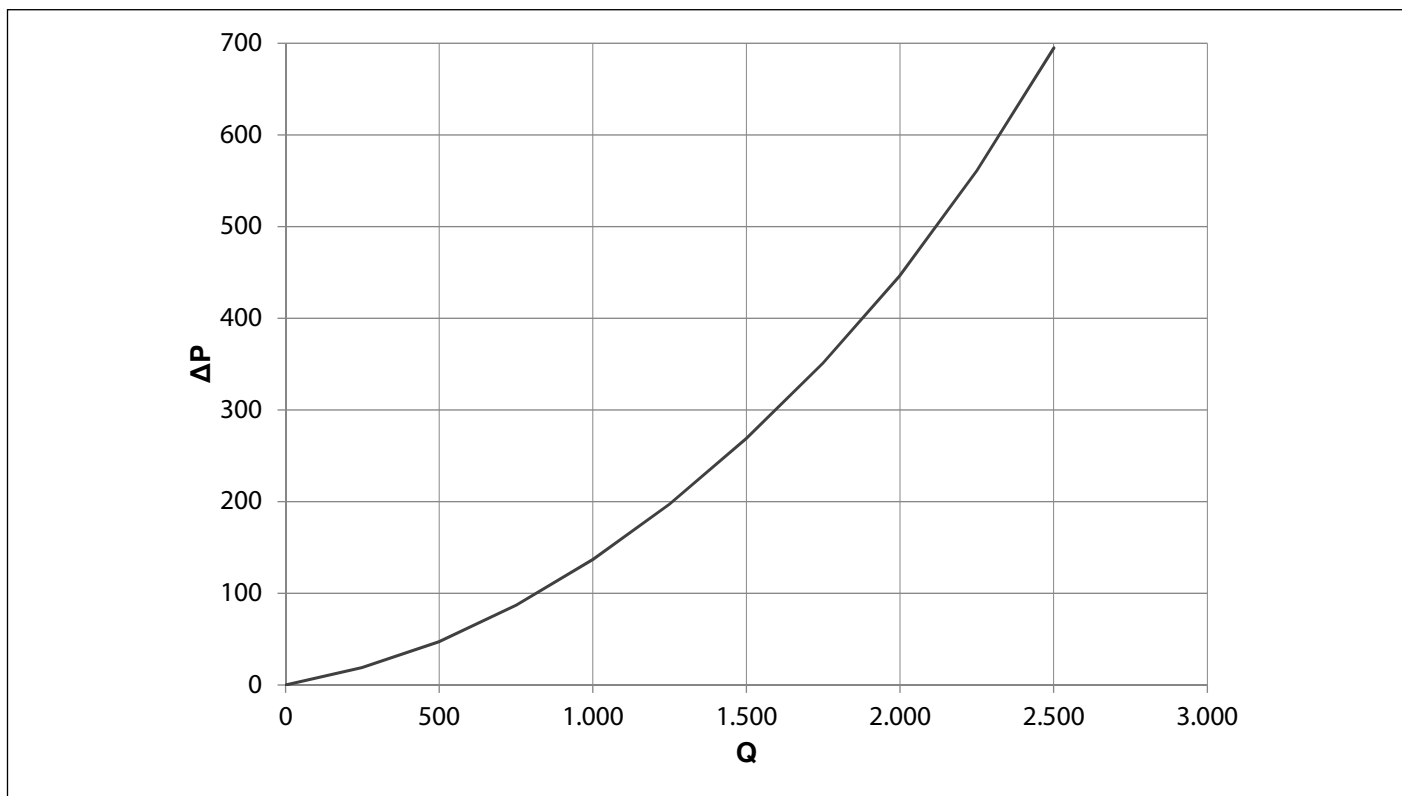


Fig. 21 Resistencia hidráulica B30 45

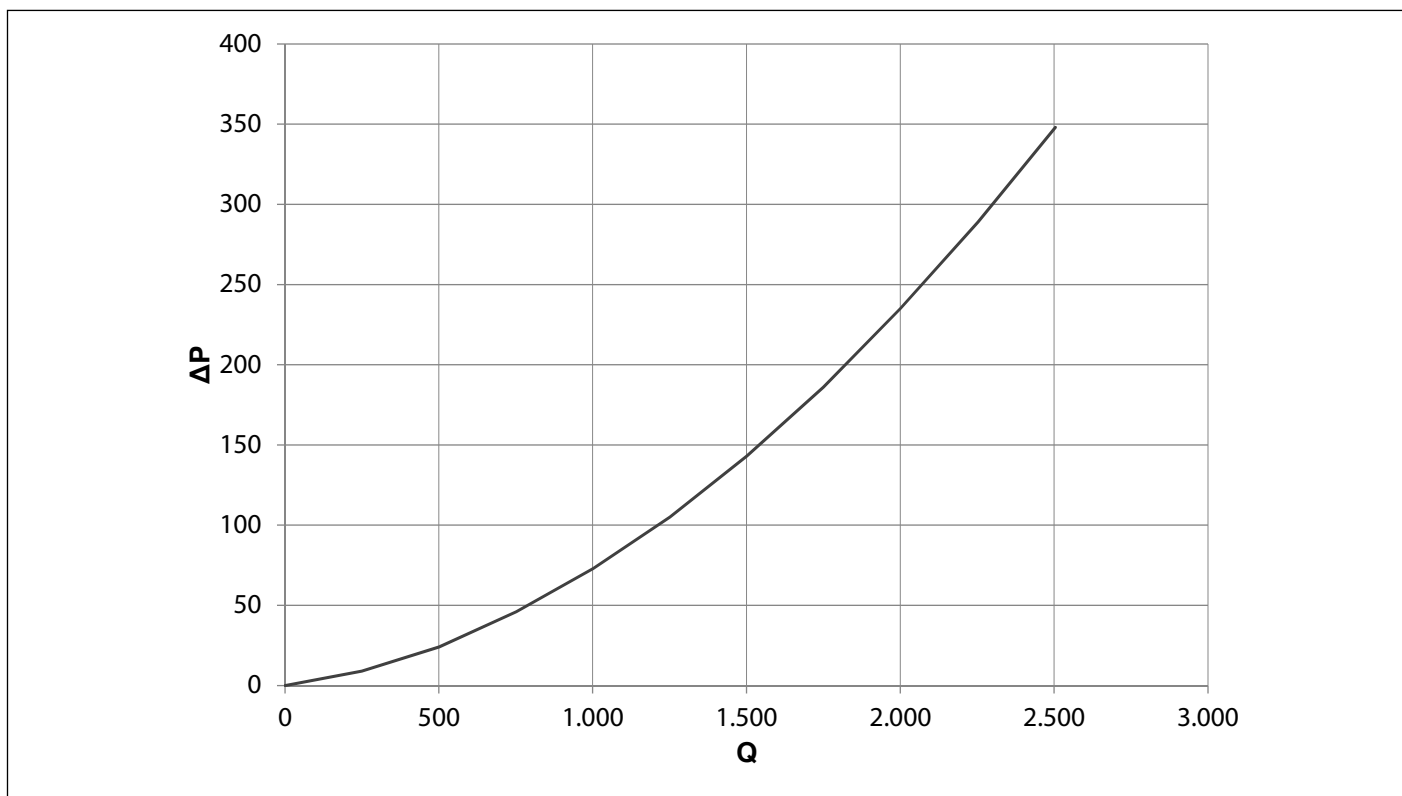


Fig. 22 Resistencia hidráulica B30 60

ΔP Resistencia hidráulica (mbar)
Q Caudal (l/h)

3.17 Circuladores

Las calderas se suministran sin circulador.

Las calderas pueden controlar los circuladores externos con el mando PWM o ON/OFF.

3.17.1 Circuladores suministrados por el fabricante de la caldera (opcionales)

Están disponibles como accesorios algunos circuladores.

A continuación se indican las curvas de prevalencia de los circuladores disponibles como accesorios.

YONOS PARA RS 25/7.5

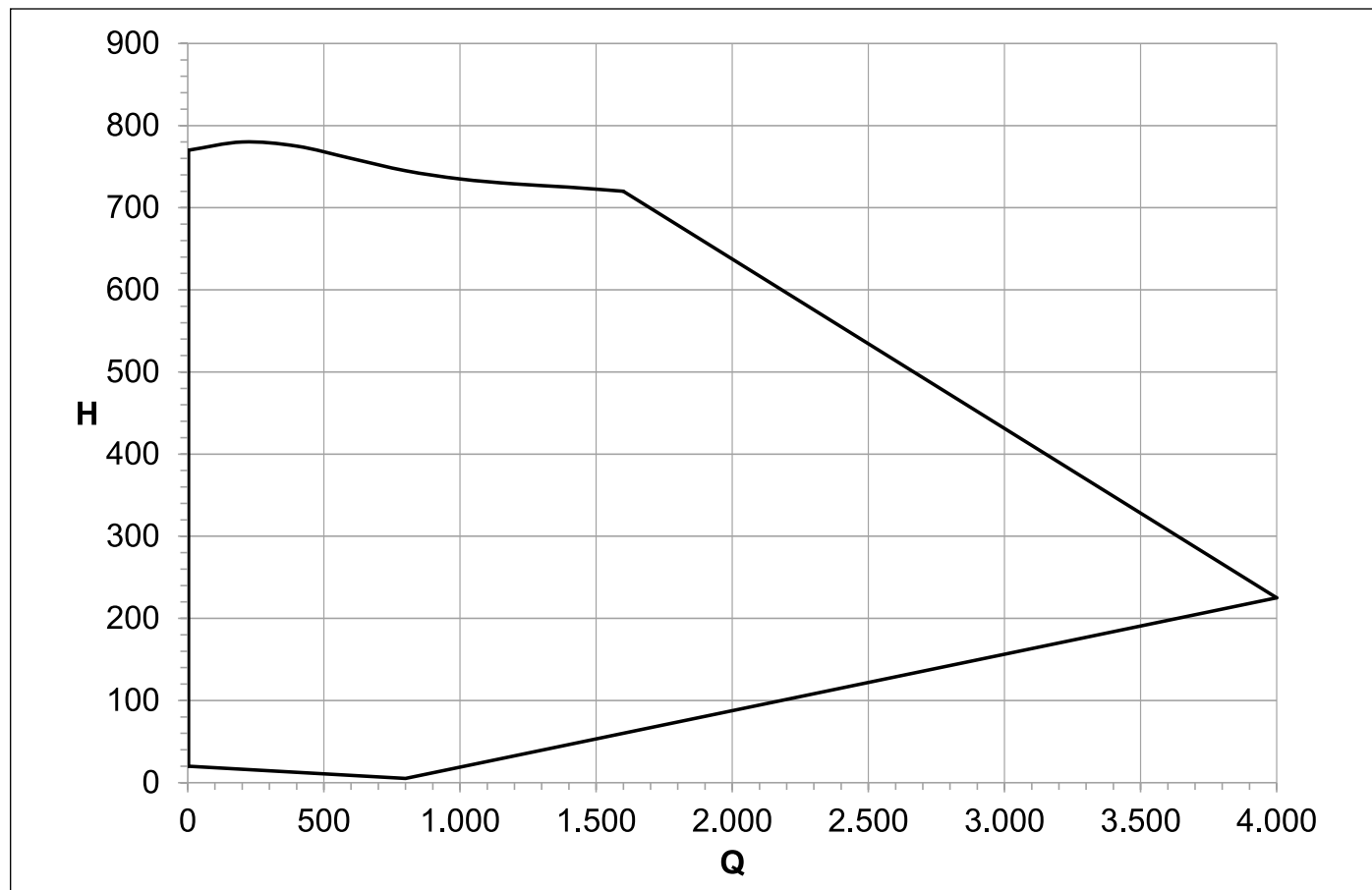


Fig. 23 Alturas residuales disponibles YONOS PARA RS 25/7.5

H Alturas residuales disponibles (mbar)

Q Capacidad (l/h)

La bomba circuladora debe conectarse a los bornes siguientes de la tarjeta electrónica de la caldera (ver *Esquema eléctrico*).

15-16 Alimentación eléctrica 230V-50Hz

42-43 Señal PWM

42 GND

43 PWM

YONOS PARA HF 25/7

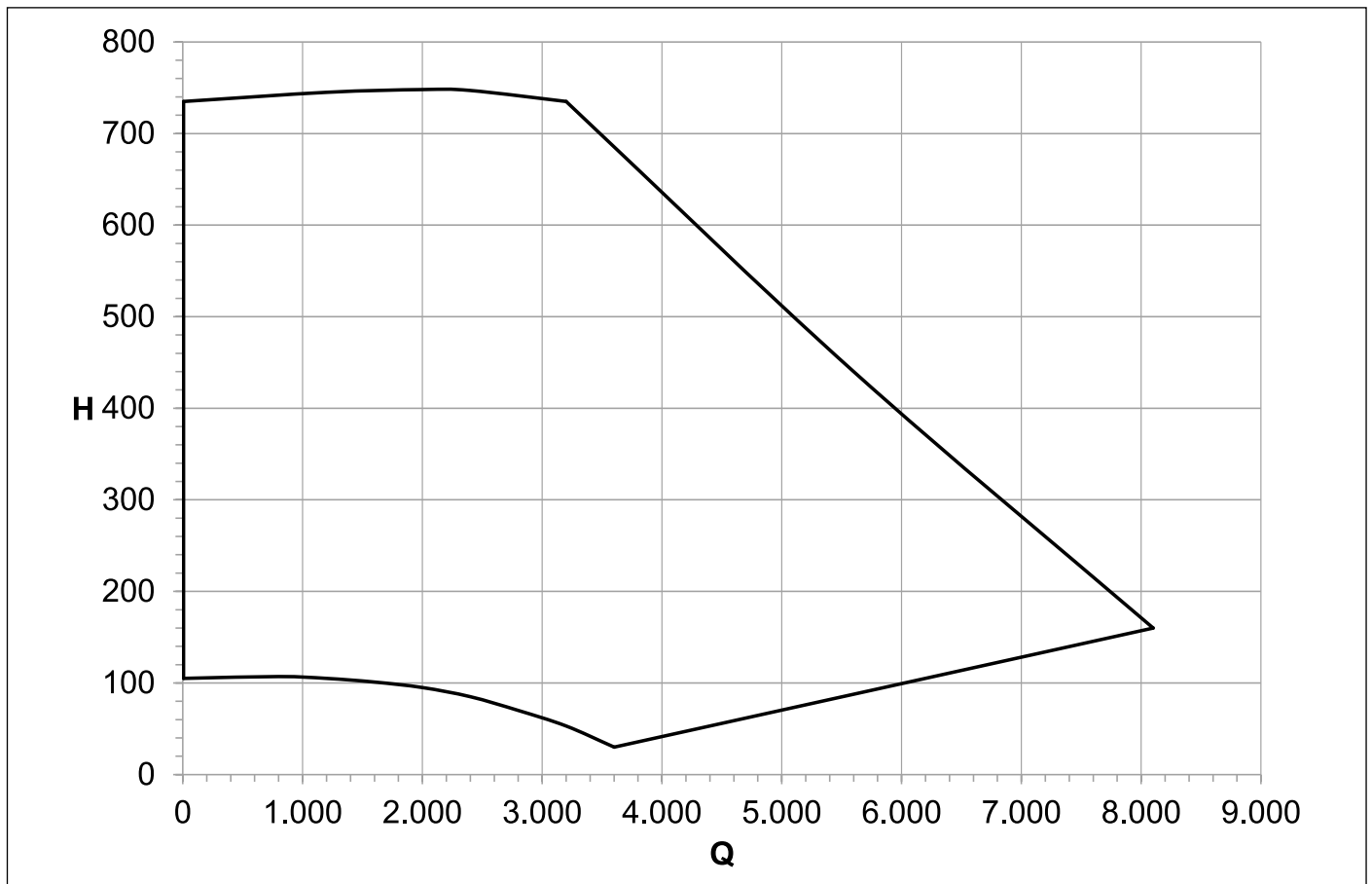


Fig. 24 Alturas residuales disponibles YONOS PARA HF 25/7

H Alturas residuales disponibles (mbar)

Q Capacidad (l/h)

La bomba circuladora debe conectarse a los bornes siguientes de la tarjeta electrónica de la caldera (ver *Esquema eléctrico*).

15-16 Alimentación eléctrica 230V-50Hz

3.17.2 Circuladores no suministrados por el fabricante de la caldera

Las calderas pueden controlar los circuladores externos con el mando PWM o ON/OFF.

Si se utilizan circuladores distintos de los suministrados por el fabricante de la caldera, efectuar los controles siguientes:

- Comprobar la compatibilidad de las conexiones hidráulicas del circulador con las de la caldera.
- Comprobar la compatibilidad del rendimiento del circulador con el de la instalación y de la caldera.
- Comprobar que la señal PWM generada por la caldera sea compatible con la requerida por el circulador en entrada (ver a continuación).

Los circuladores deben conectarse a los bornes siguientes de la tarjeta electrónica de la caldera (ver *Esquema eléctrico*).

Circuladores PWM

15-16	Alimentación eléctrica 230V-50Hz
41-42-43-44	Señal PWM
41	+6V (optativo)
42	GND
43	PWM
44	+24V (optativo)

Circuladores ON/OFF

15-16	Alimentación eléctrica 230V-50Hz
-----------------	----------------------------------



ATENCIÓN

Si el circulador necesita una señal PWM distinta de la caldera, el mando PWM no se debe conectar y el circulador funcionará en modalidad ON/OFF.

3.17.3 Señal PWM

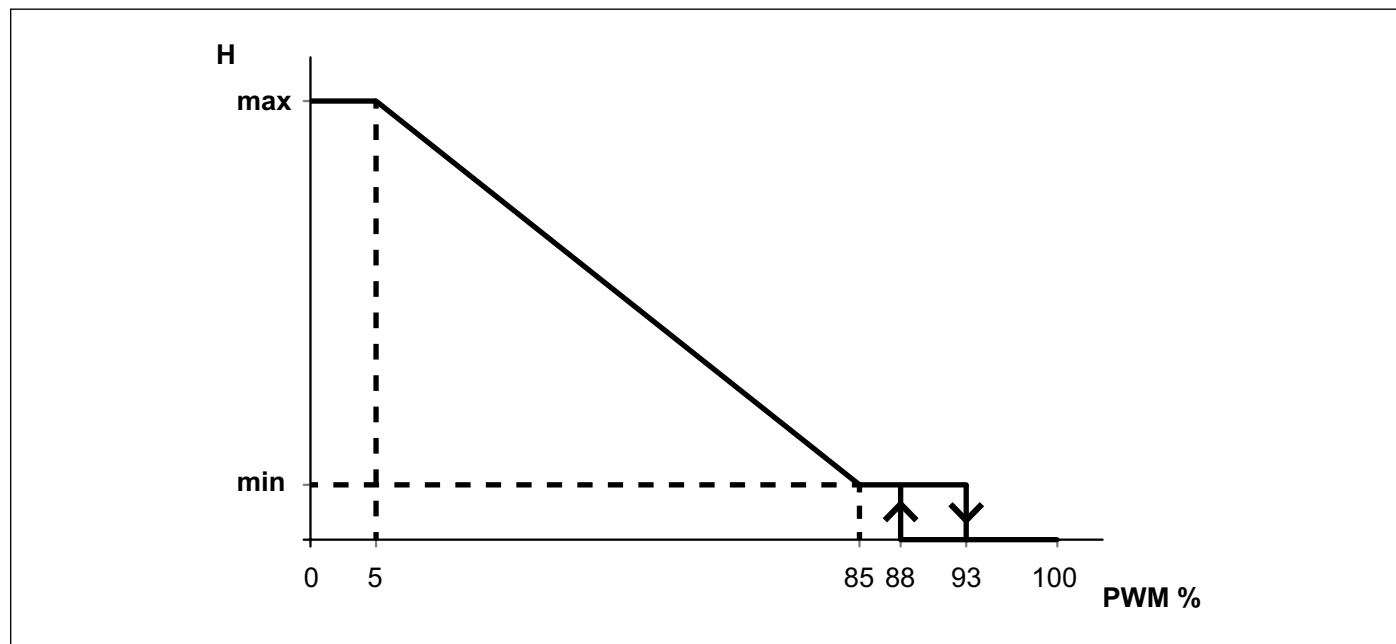


Fig. 25 Señal PWM

PWM<5: El circulador funciona al número de revoluciones máximo.

5<PWM<85: El número de revoluciones del circulador disminuye de manera lineal de $n_{\text{máx}}$ a $n_{\text{mín}}$.

85<PWM<93: El circulador funciona al número de revoluciones mínimo (funcionamiento).

85<PWM<88: El circulador funciona al número de revoluciones mínimo (arranque).

93<PWM<100: El circulador se detiene (stand-by).

3.18 Esquema eléctrico

Para acceder a las conexiones eléctricas es necesario:

- Desconectar la caldera de la alimentación eléctrica.
- Quitar el recubrimiento delantero de la caldera (ver Fig. 26 Apertura revestimiento).
- Girar la caja eléctrica 90° hacia adelante (ver Fig. 27 Caja eléctrica).
- Quitar las dos tapas que cubren las conexiones eléctricas externas (A y B) desatornillando los tornillos que las fijan a la caja eléctrica (ver Fig. 27 Caja eléctrica).

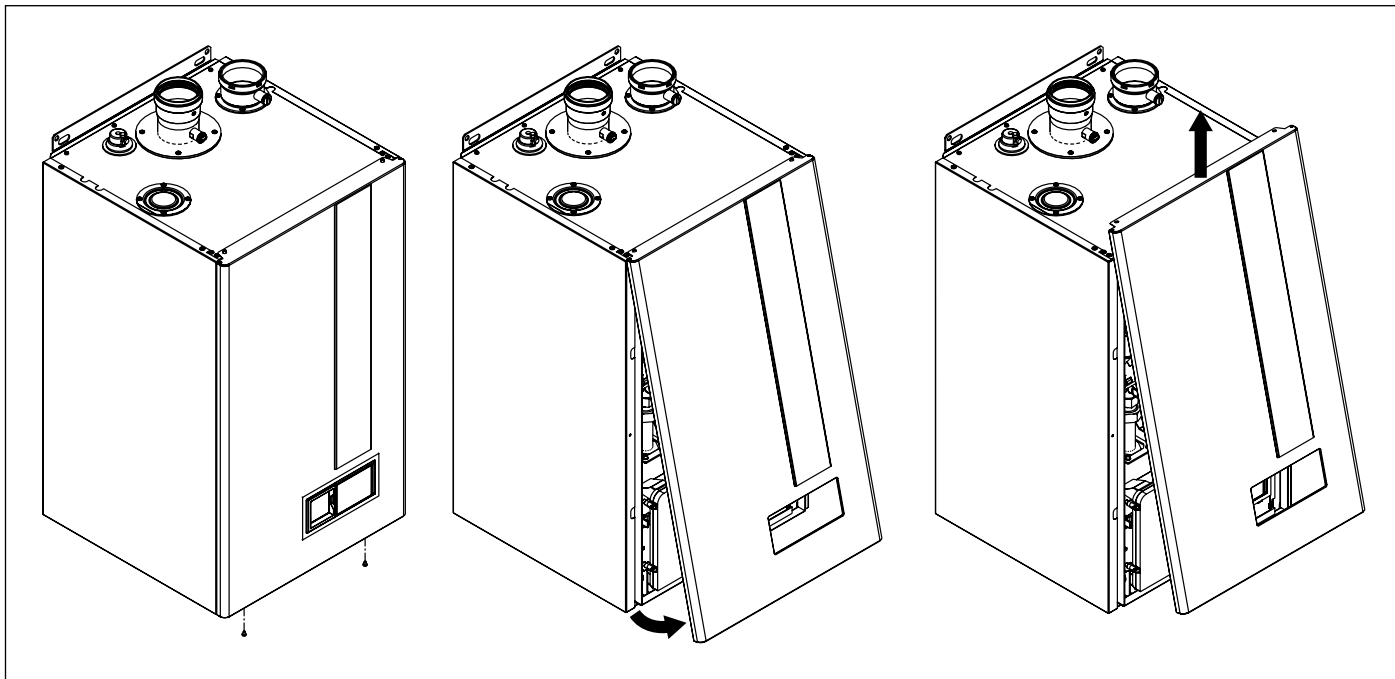


Fig. 26 Apertura revestimiento

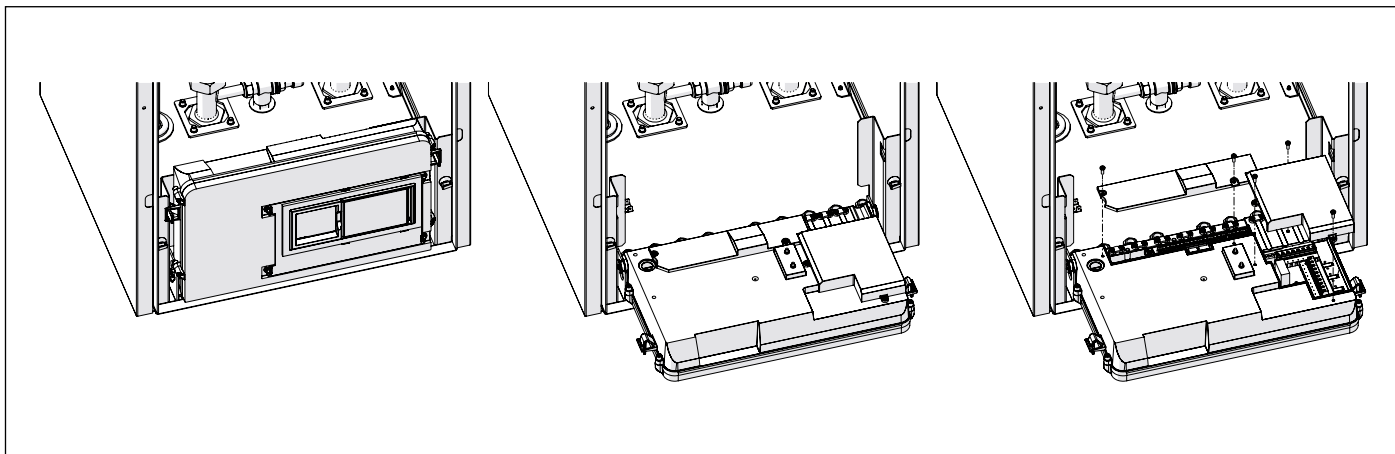


Fig. 27 Caja eléctrica



ATENCIÓN

La corriente máxima total para:

- bomba de caldera
- bomba cascada
- válvula desviadora
- bomba solar

es igual a 1.5 A.

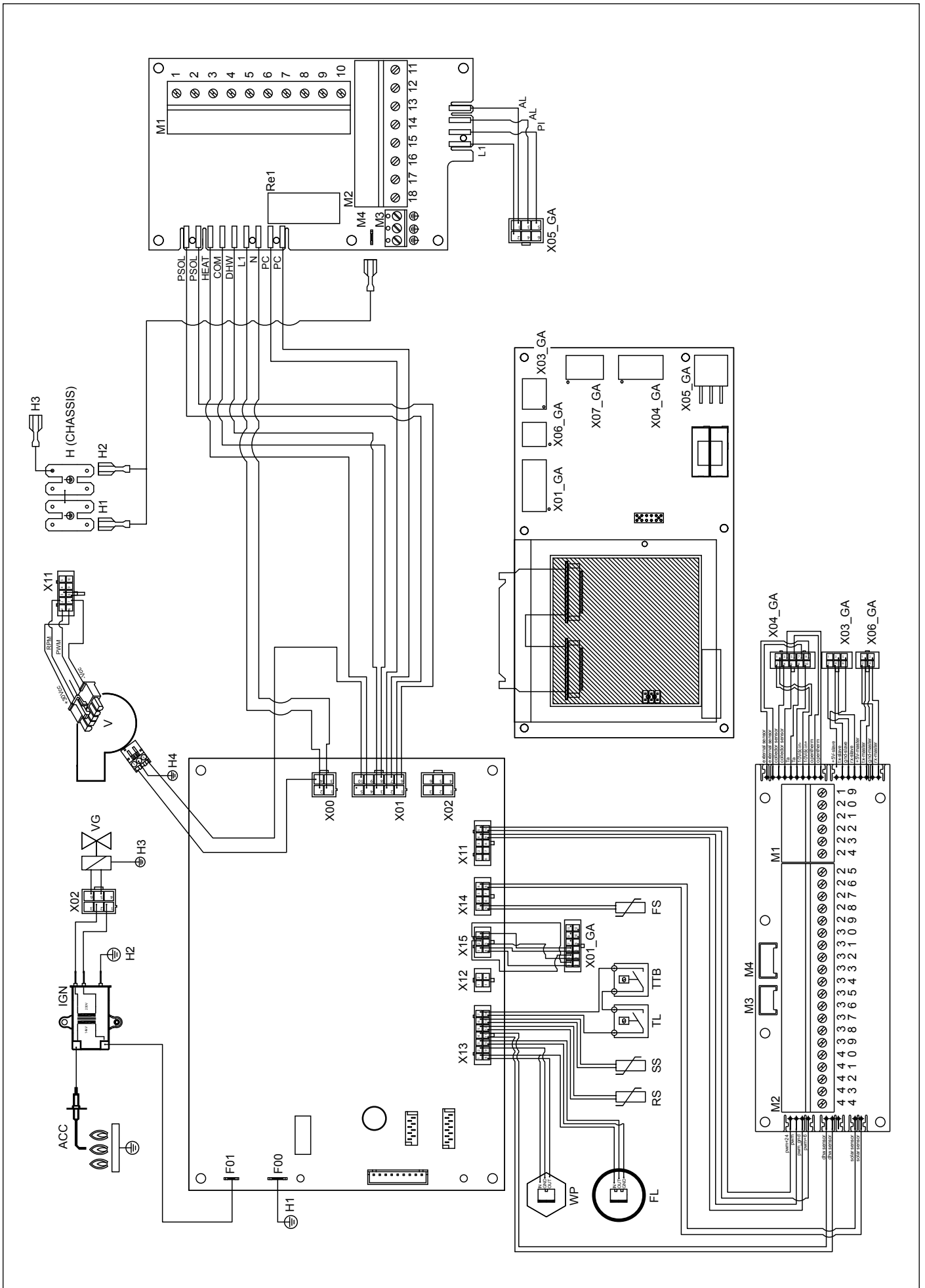


Fig. 28 Esquema eléctrico

Conexiones internas

ENC:	Electrodo de encendido y detección
IGN:	transformador de encendido
VG:	válvula de gas
V:	Ventilador modulante
FS:	Sonda humos en intercambiador
TTB:	fusible térmico de seguridad (115°C)
TL:	termostato de seguridad de ida de calefacción
FL:	Medidor de flujo
WP:	Sensor de presión circuito de calefacción
SS:	sonda de ida calefacción NTC 10k Ohm a 25°C B=3435
RS:	sonda de retorno calefacción NTC 10k Ohm a 25°C B=3435
EMC:	Filtro EMC
X00-X15:	conectores señal/cargas
H0-H3:	conectores de tierra

Conexiones a cargo del instalador

1-2:	PS - Bomba solar (máx 0,8 A@cosφ>0,6)
3-4-5:	MDV - Válvula de 3 vías eléctrica
3:	Calefacción (fase)
4:	Común (neutro)
5:	Sanitario (fase)
6-7-8-9-10:	No utilizar
11-12:	RL - Relé auxiliar (alarma remota o gestor válvula GLP externa)
13-14:	PC - Bomba cascada (máx 0,8 A@cosφ>0,6)
15-16:	PB - Bomba caldera (máx 1,5 A@cosφ>0,6)
17-18-M3:	Alimentación eléctrica 230V-50Hz (ya conectada)
17:	Fase
18:	Neutro
M3:	Tierra
19-20:	CS - Sonda cascada
21-22:	SE - Sonda externa
23-24:	TA - Termostato ambiente
25-26:	Entrada 10 VDC
25:	IN-
26:	IN+
27-28:	OT - Mando Remoto (OpenTherm)
29-30-31-32:	SL - Slave (conexiones para instalaciones en cascada)
29:	+5V
30:	TX
31:	GND
32:	RX
33-34-35-36:	MA - Master (conexiones para instalaciones en cascada)
33:	+5V
34:	TX
35:	GND
36:	RX
37-38:	SOLS - Sonda colector solar
39-40:	SB - Sonda hervidor
41-42-43-44:	PI - señal PWM (para circulador instalación)
41:	+6V
42:	GND
43:	PWM
44:	+24V

3.19 Conexión en cascada

Es posible conectar en cascada hasta 6 calderas.

Las calderas conectadas en cascada funcionan con lógica MASTER-SLAVE: la primera caldera (MASTER) controla toda la cascada. Para la conexión eléctrica de las calderas en cascada, consultar el esquema siguiente:

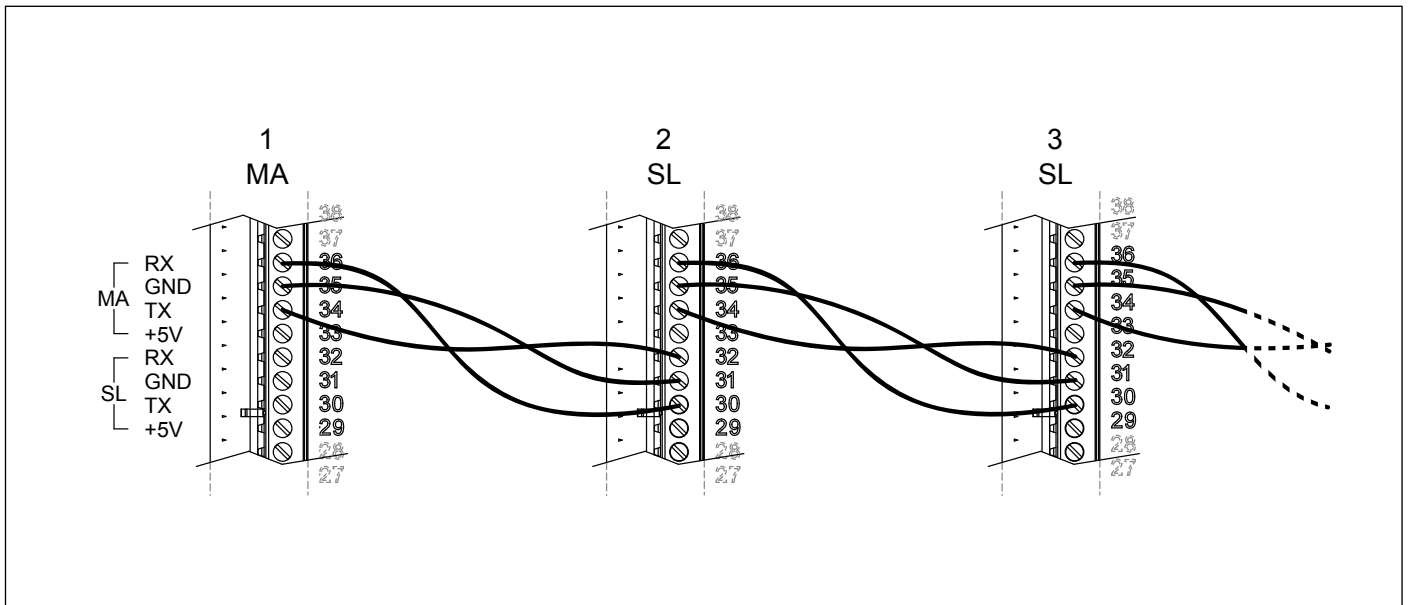


Fig. 30 Conexión en cascada

La caldera MASTER es la caldera 1, sin conexiones en los bornes 29-30-31-32.

Los dispositivos de funcionamiento de la cascada (opcional) se conectan a la caldera MASTER: bomba de cascada, sonda de cascada, sonda exterior, termostato ambiente, entrada 0-10V, bomba hervidor, sonda hervidor.

Para la conexión de las bombas de caldera ver los apartados 3.18 Resistencia hidráulica y 3.19 Circuladores. *Resistencia hidráulica y Circuladores*.

La bomba de cascada (bomba instalación) se conecta en los bornes 13 y 14 de la caldera MASTER.

La sonda de cascada se conecta en los bornes 19 y 20 de la caldera MASTER.

Una vez efectuadas las conexiones efectuar la configuración automática del sistema en cascada.

- Acceder al panel de mandos de la caldera MASTER.
- Acceder al menú TÉCNICO (ver *MENÚ TÉCNICO* en la página 56).
- Seleccionar "6. CASCADA" y pulsar .
- Seleccionar "3. Autodetect cascada" y pulsar .
- Pulsar para activar la configuración automática del sistema en cascada.

Es posible modificar los parámetros de gestión de la cascada accediendo a la sección "6. CASCADA" del MENÚ TÉCNICO de la caldera MASTER.

Si se modifican los parámetros de gestión de la cascada es necesario repetir el procedimiento de configuración automática del sistema en cascada.

3.20 Adaptación a otros gases y regulación del quemador



ADVERTENCIA

Las calderas están fabricadas para el tipo de gas específicamente citado en la fase de pedido, que está indicado en la placa del embalaje y en la placa de los datos técnicos de la caldera.

Eventuales transformaciones sucesivas deberán ser efectuadas obligatoriamente por personal cualificado, que utilizará las herramientas oportunamente predisuestas por el fabricante y efectuará las operaciones de modificación y las regulaciones necesarias para una buena puesta a punto.

- Cerrar el grifo del gas.
- Desconectar la caldera de la red de alimentación eléctrica.
- Quitar el panel delantero exterior de la caldera.
- Desmontar el silenciador de aspiración **C** extrayéndolo del mezclador. En el modelo B30 60, antes de extraer el silenciador, quitar el manguito **E** que lo fija al mezclador **B** (ver Fig. 32 Silenciador de aspiración).
- Desconectar el tubo de gas **D** del mezclador **B** (ver Fig. 32 Silenciador de aspiración).
- Quitar el mezclador desatornillando los tres tornillos Allen (ver Fig. 33 Mezclador).
- Extraer el cuerpo de plástico del mezclador desatornillando los dos tornillos de fijación **G** (ver Fig. 34 Cuerpo de plástico del mezclador).
- Introducir en el mezclador el nuevo cuerpo de plástico que corresponde al tipo de gas usado en la instalación.
- Atornillar el cuerpo de plástico en el mezclador con los tornillos de fijación **G**, prestando atención a no dañar las juntas tóricas **F** y respetando la orientación de montaje (ver Fig. 34 Cuerpo de plástico del mezclador y Fig. 35 Orientación de montaje).
- Montar el mixer ensamblado al ventilador con los tornillos Allen, teniendo cuidado de reposicionar la junta tórica de estanqueidad entre el mixer y el ventilador (ver Fig. 33 Mezclador).
- Conectar el tubo del gas **D** al mezclador (ver Fig. 32 Silenciador de aspiración).
- Volver a montar el silenciador de aspiración **C** en el mezclador. En el modelo B30 60 el silenciador se debe fijar con el manguito **E** (ver Fig. 32 Silenciador de aspiración).
- Volver a montar el panel delantero exterior de la caldera.
- Restablecer la alimentación eléctrica y abrir nuevamente el grifo de gas.
- Modificar el valor del parámetro "8. TIPO DE CALDERA" del MENÚ TÉCNICO según la potencia y el nuevo gas de la caldera (ver *MENÚ TÉCNICO* en la página 56).
- Proceder a la regulación de la válvula de gas (ver *Regulación de la válvula de gas* en la página 76).

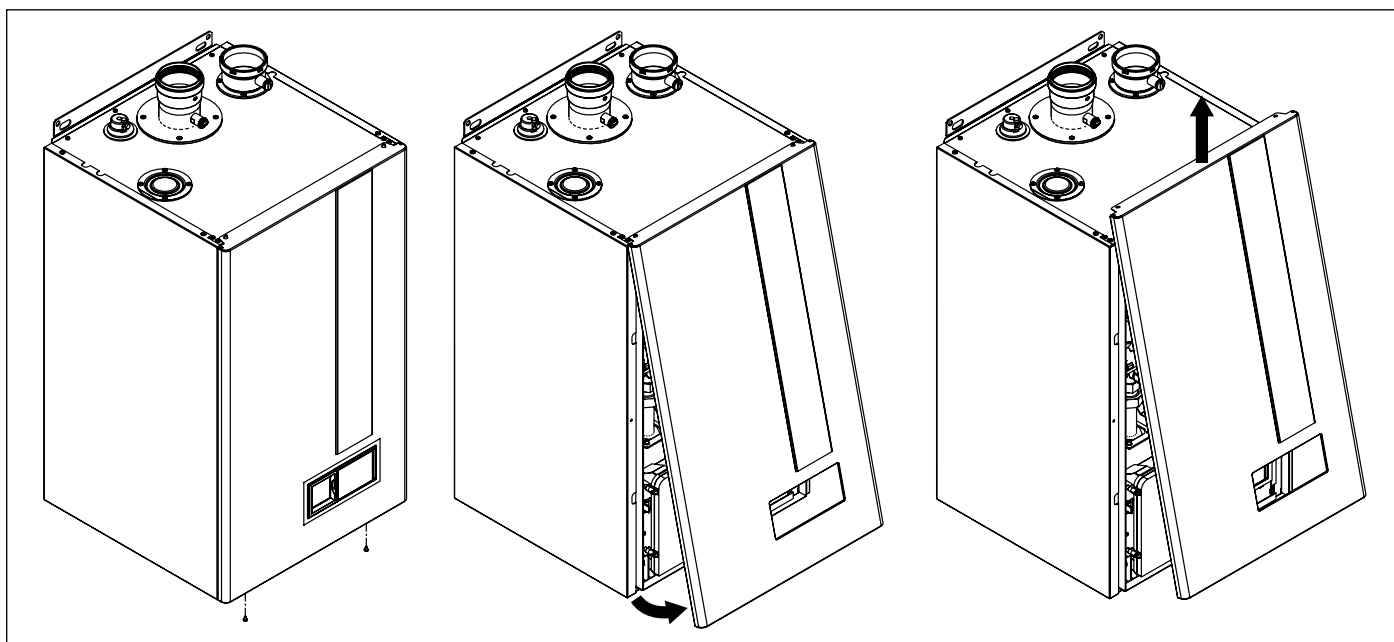


Fig. 31 Apertura revestimiento

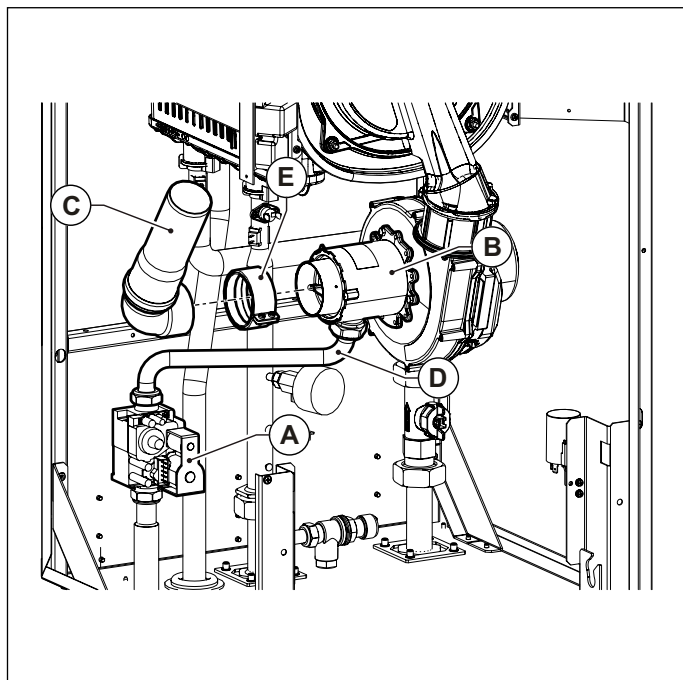


Fig. 32 Silenciador de aspiración

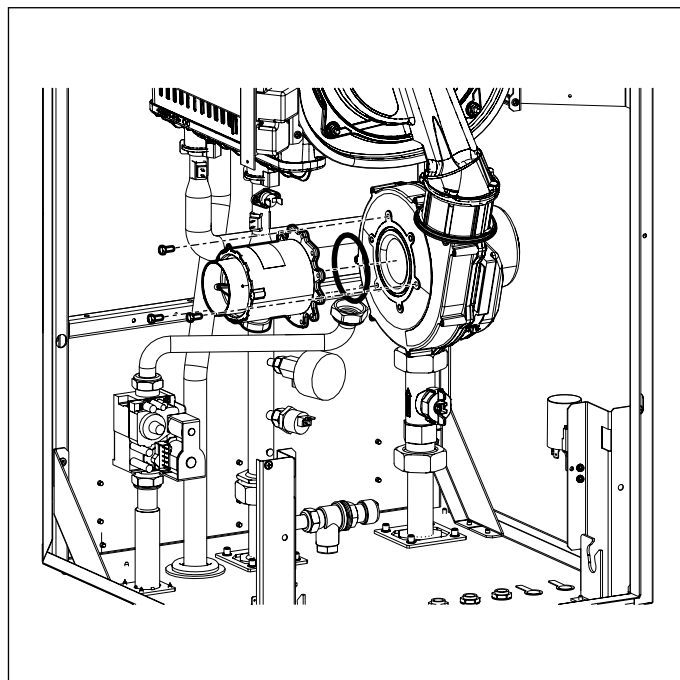


Fig. 33 Mezclador

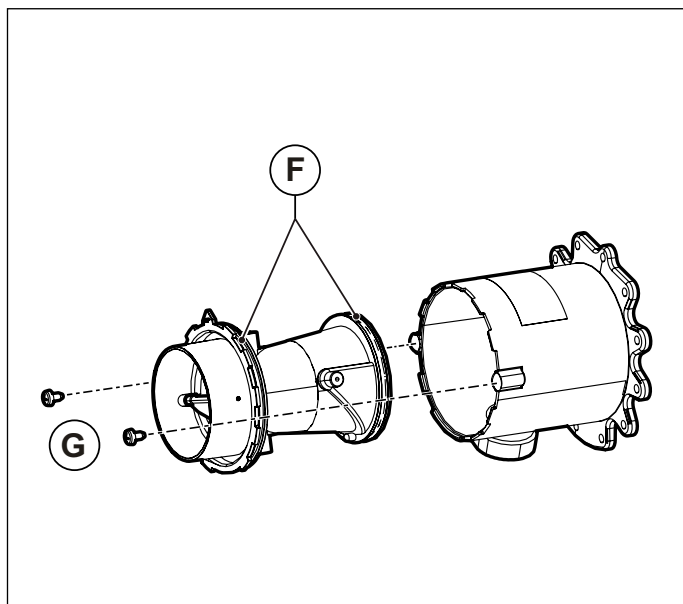


Fig. 34 Cuerpo de plástico del mezclador

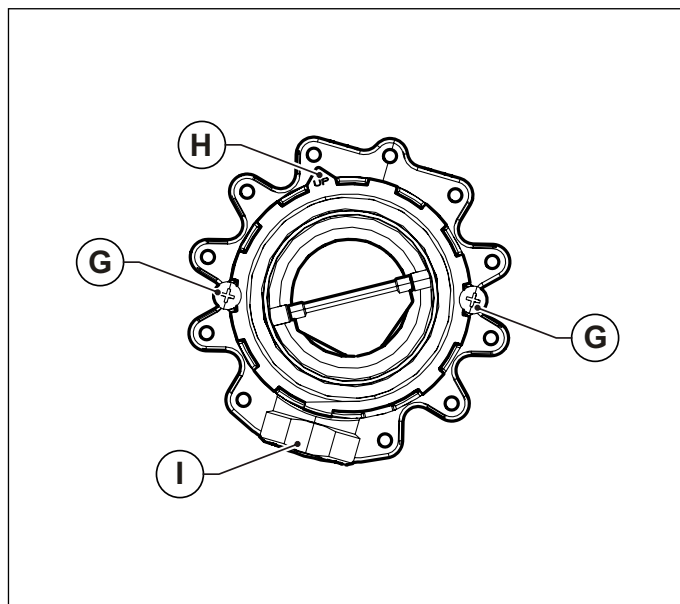

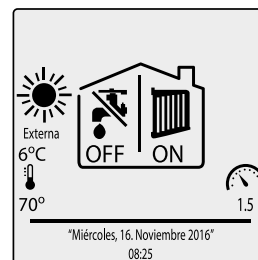


Fig. 35 Orientación de montaje


- A. Válvula del gas
- B. Mezclador
- C. Silenciador aire
- D. Tubo gas
- E. Manguito
- F. Junta tórica
- G. Tornillos de fijación Venturi al mixer
- H. Lengüeta de orientación
- I. Empalme de gas

3.21 Regulación de la válvula de gas


- Asegurarse de que el termostato ambiente (opcional) si está presente, se encuentre en posición **ON**.
- Seleccionar en el cuadro de mandos la modalidad SOLO CALEFACCIÓN pulsando la tecla  hasta visualizar en el display la pantalla de al lado.
- Activar la función TEST MANUAL en el MENÚ TÉCNICO (ver *Función TEST MANUAL* en la página 50).
- La función TEST MANUAL permite hacer funcionar la caldera a una potencia fija configurable.
- La función TEST MANUAL tiene una duración máxima de 15 minutos.



Regulación de la potencia máxima

- Pulsar la tecla  para aumentar la potencia hasta un 100% (la caldera pasa al funcionamiento con el Qn máximo).
- Regular el valor del anhídrido carbónico (CO₂) en los humos girando el regulador de relación **B** (ver Fig. 36 Regulación valor anhídrido carbónico) y asegurarse de que no supere los límites de la Tab. 1 Datos de calibrado B30 45 y de la Tab. 2 Datos de calibrado B30 60.

Regulación de la potencia mínima

- Pulsar la tecla  para reducir la potencia hasta un 0% (la caldera pasa al funcionamiento con el Qr mínimo).
- Regular el valor del anhídrido carbónico (CO₂) en los humos girando el regulador de offset **C** (ver Fig. 36 Regulación valor anhídrido carbónico) y asegurarse de que no supere los límites de la Tab. 1 Datos de calibrado B30 45 y de la Tab. 2 Datos de calibrado B30 60.

Para interrumpir la función TEST MANUAL pulsar .

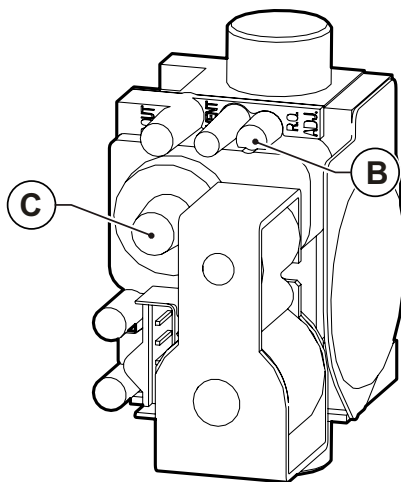


Fig. 36 Regulación valor anhídrido carbónico

3.22 Llenado de la instalación



ADVERTENCIA

En las instalaciones térmicas de uso civil, con el fin de optimizar el rendimiento y la seguridad, para preservarlas en el tiempo, para asegurar una durable regularidad de funcionamiento también a los equipos auxiliares y para minimizar los consumos energéticos integrando en esta forma leyes y normas vigentes, proceder al tratamiento de las aguas con productos específicos adecuados y compatibles con instalaciones multimetálicas.



ATENCIÓN

El sensor de presión no da la autorización eléctrica para el encendido del quemador cuando la presión es inferior a 0,8 bar. Se recomienda llenar la instalación con una presión superior o igual a 1,5 bar.

La presión deberá ser inferior a la "Presión máxima del circuito de calefacción" (ver Tab. 3 Datos generales) y a la presión máxima de proyecto de la instalación.

La operación debe efectuarse cuando la instalación esté fría.

Efectuadas todas las conexiones de la instalación se puede proceder al llenado del circuito de calefacción.

Dicha operación debe ser efectuada con cautela respetando las siguientes fases:

20. Quitar la alimentación eléctrica.

21. Quitar la envolvente de la caldera.

22. Abrir los purgadores de los radiadores y asegurarse del funcionamiento del purgador automático de la caldera;

23. Abrir gradualmente el grifo de llenado de la instalación asegurándose de que las válvulas de purga de aire automáticas instaladas funcionen regularmente.

24. Cerrar los purgadores de los radiadores tan pronto como salga agua por ellos.

25. Controlar en el manómetro de la caldera que la presión no sea inferior a 0,8 bar ni superior a la presión máxima admitida por la caldera y la instalación. Se recomienda llenar la instalación con una presión superior o igual a 1,5 bar.

26. Cerrar el grifo de llenado de la instalación y purgar nuevamente el aire a través de las válvulas de purga específicas.

27. Después de haber encendido la caldera y llevado a temperatura la instalación, detener el funcionamiento de la bomba y repetir las operaciones de purga del aire.

28. Después de haber encendido la caldera y llevado a temperatura la instalación, detener el funcionamiento de la bomba y repetir las operaciones de purga del aire.

29. Dejar enfriar la instalación y repetir el punto 6.

La caldera está dotada de un sistema de protección antihielo activo en todos los regímenes de funcionamiento: "OFF", "STAND-BY", "VERANO", "INVIERNO" y "SOLO CALEFACCIÓN".



PELIGRO

La función anti-hielo protege solamente la caldera, no la instalación de calefacción.

La instalación de calefacción puede ser eficazmente protegida de heladas utilizando productos anti-hielo específicos aptos para instalaciones multimetal.



ATENCIÓN

No utilizar productos anti-hielo para motores de automóvil y verificar la eficacia del producto en el tiempo.



ATENCIÓN

Para garantizar el desarrollo correcto de la función antihielo es necesario que la caldera reciba alimentación eléctrica y el grifo del gas esté abierto.

En caso de que la caldera se bloquee, queda garantizada la circulación del circulador.

3.23 Llenado del sifón

Prima de encender la caldera, y cada vez que se detiene la caldera durante varios días, asegurarse de que el sifón esté lleno de agua.

En caso de que el sifón esté vacío, llenarlo vertiendo agua en la caldera a través del conducto de evacuación de humos.

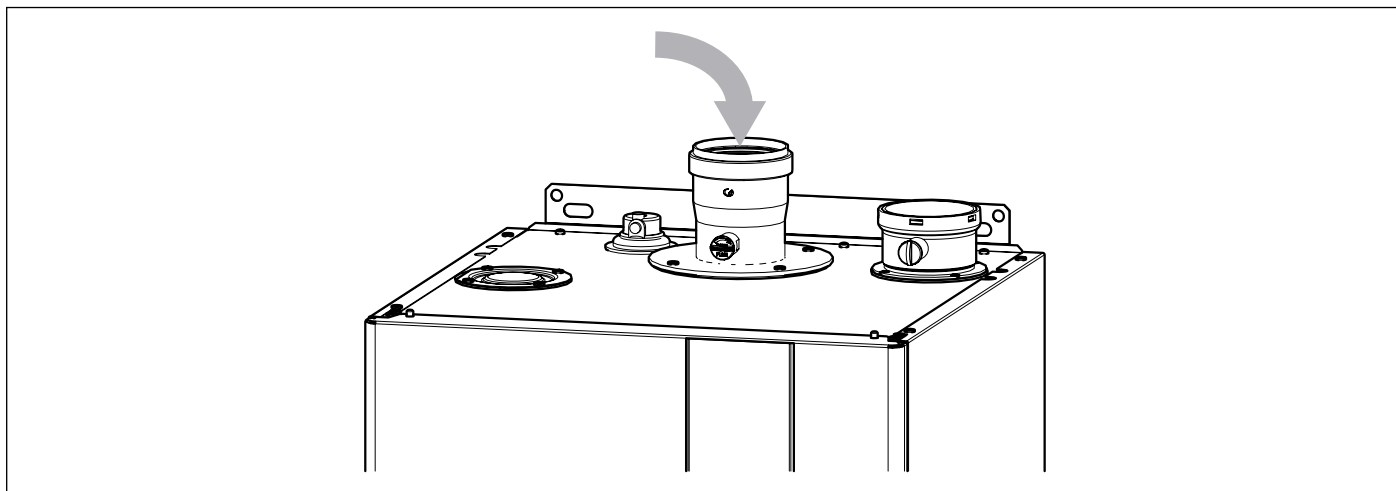


Fig. 37 Llenado del sifón

3.24 Puesta en marcha de la caldera

Para el arranque de la caldera consultar el capítulo *Prueba de la caldera* en la página [79](#).

4. Prueba de la caldera

4.1 Controles preliminares

Antes de efectuar la prueba de la caldera es oportuno verificar que:

- El conducto de evacuación de los humos y la parte terminal estén instalados conforme a las instrucciones: con la caldera encendida no se admite ninguna fuga de productos de la combustión por uniones y/o juntas.
- La tensión de alimentación de la caldera sea 230 V ~ 50 Hz.
- La instalación se llene correctamente de agua (la presión no sea inferior a 0,8 bar ni superior a la presión máxima admitida por la instalación).
- Las eventuales llaves de corte de la instalación estén abiertas.
- El gas de red corresponda al del calibrado de la caldera: en caso contrario, efectuar la conversión de la caldera para utilizarla con el gas disponible (ver *Adaptación a otros gases y regulación del quemador* en la página 74). Esta operación debe ser efectuada por personal técnico cualificado.
- La llave de alimentación de gas esté abierta.
- No haya pérdidas de gas combustible.
- El interruptor eléctrico general de la caldera esté conectado.
- La válvula de seguridad no esté bloqueada.
- No haya pérdidas de agua.
- El sifón de descarga de la condensación montado en la caldera esté lleno de agua, descargue correctamente la condensación y no esté bloqueado.



ADVERTENCIA

En caso de que la caldera no se hubiera instalado de acuerdo a las leyes y a las normas vigentes avisar al responsable de la Instalación y no ponerla en funcionamiento.

4.2 Encendido y apagado

Para el encendido y el apagado de la caldera seguir las “**Instrucciones para el Usuario**”.

5. Mantenimiento



ADVERTENCIA

Las operaciones de mantenimiento (y de reparación) deben ser efectuadas obligatoriamente por personal cualificado.

Para las operaciones de mantenimiento y de reparación, el fabricante recomienda a sus clientes dirigirse a un Centro de Asistencia calificado.

Un mantenimiento correcto del aparato permite al mismo trabajar en las mejores condiciones, respetando el medio ambiente y con plena seguridad para personas, animales y/o cosas.

Realizar las operaciones de mantenimiento al menos una vez por año.



ADVERTENCIA

Antes de proceder a cualquier operación de mantenimiento que comporte la sustitución de componentes y/o de limpieza interna de la caldera desconectar el aparato de la red de alimentación eléctrica.

5.1 Programa de mantenimiento

Las operaciones de mantenimiento prevén operaciones de control y de limpieza como se especifican a continuación:

Operaciones de control

- Control general del estado de integridad de la caldera.
- Control de la estanqueidad del circuito gas de la caldera y de la red de suministro de gas a la caldera.
- Control de la presión de alimentación de la caldera.
- Control del encendido de la caldera.
- Control de la integridad, del buen estado de conservación y de la estanqueidad de las tuberías de evacuación de humos.
- Control de la integridad de los dispositivos de seguridad de la caldera en general.
- Control de la ausencia de pérdidas de agua y de oxidaciones de los racores de la caldera.
- Control de la eficacia de la válvula de seguridad de la caldera.
- Control de la carga del depósito de expansión de la instalación.
- Control del funcionamiento del presostato agua.
- Control de los parámetros de combustión de la caldera mediante análisis de los humos.
- Control del funcionamiento del ventilador de combustión.
- Control de la correcta evacuación de la condensación por parte del sifón de descarga condensación montado en la caldera.

Operaciones de limpieza

- Limpieza interna general de la caldera.
- Limpieza de los inyectores de gas.
- Limpieza del circuito de aspiración de aire y de evacuación de humos.
- Limpieza del intercambiador de calor.
- Limpieza del sifón y de las tuberías de evacuación de la condensación.

En el caso de la primera intervención en la caldera, verificar:

- la idoneidad del local para la instalación.
- Los canales de evacuación de los humos, diámetros y largo de los mismos.
- La correcta instalación de la caldera según las instrucciones contenidas en el presente manual.



ADVERTENCIA

En caso de que el aparato no estuviese en condiciones de poder funcionar correctamente y en ausencia de peligro para las personas, animales y cosas, avisar al responsable de la instalación y redactar una declaración en tal sentido.

5.2 Análisis de combustión

El control de los parámetros de combustión de la caldera para la evaluación del rendimiento y de la emisiones contaminantes debe ser efectuado según las leyes y las normas vigentes.

6. Desactivación, desmontaje y eliminación



Advertencia

En el caso en que se decida desactivar la caldera de manera definitiva, las operaciones de desactivación, desmontaje y eliminación deben ser realizadas exclusivamente por personal cualificado.

El usuario no está autorizado a realizar personalmente estas operaciones.

Las operaciones de desactivación, desmontaje y eliminación deben ser realizadas con la caldera fría después de haberla desconectado de la red del gas y de la red eléctrica.

Los materiales que componen la caldera son todos reciclables.

Una vez desmontada, la caldera debe ser eliminada conforme a la legislación vigente en el país de instalación.

Existe la obligación de no desechar los RAEE como residuos urbanos y de efectuar, para dichos residuos, una recogida separada.

Para el desechado se utilizan los sistemas de recogida públicos o privados previstos por las leyes locales.

Además, es posible devolver el aparato al distribuidor al final de su vida, en caso de adquisición de uno nuevo.

Este aparato puede contener sustancias peligrosas: un uso impropio o un desechado incorrecto podría tener efectos negativos sobre la salud humana y sobre el ambiente.

El símbolo (contenedor de basura con ruedas tachado) indicado en el producto o en el embalaje y en la hoja de instrucciones, indica que el aparato ha sido introducido en el mercado después del 13 de Agosto de 2005 y debe ser objeto de recogida separada.

En caso de desechado abusivo de los residuos eléctricos y electrónicos están previstas sanciones establecidas por las normativas locales vigentes en materia de desechos.



7. Disfunciones, causas y remedios

Cuando se presentan anomalías en el funcionamiento, la caldera se bloquea automáticamente. En el display se indica el tipo de problema de funcionamiento.

Para encontrar las causas posibles del problema de funcionamiento, consultar la tabla siguiente.

* errores que puede restablecer el usuario manteniendo presionada la tecla .

** errores que se auto-restablecen, se resetean automáticamente cuando la anomalía ha sido corregida.

Para restablecer el ERROR 13, es necesario desconectar y volver a conectar la alimentación eléctrica de la caldera.



Error	Problema de funcionamiento	Causa posible	Que debe hacer el Usuario	Que debe hacer el personal cualificado	
ERROR 1 *	El quemador no se enciende	No hay gas.	Verificar la presencia de gas. Verificar la apertura de las llaves o la intervención de eventuales válvulas de seguridad instaladas en las tuberías de la red de gas.		
		La válvula gas está desconectada.	Contactar el personal cualificado.	Conectarla nuevamente.	
		La válvula gas está averiada.	Contactar el personal cualificado.	Sustituirla.	
	El quemador no se enciende: no hay chispa	La tarjeta electrónica está averiada.	Contactar el personal cualificado.	Sustituirla.	
		El electrodo de encendido está roto.	Contactar el personal cualificado.	Sustituir el electrodo.	
		El transformador de encendido está roto	Contactar el personal cualificado.	Sustituir el transformador de encendido.	
	El quemador se enciende durante pocos segundos y después se apaga.	La tarjeta electrónica no enciende: está averiada.	Contactar el personal cualificado.	Sustituir la tarjeta electrónica.	
		La tarjeta electrónica no detecta la llama: la fase y el neutro están invertidos.	Contactar el personal cualificado.	Verificar la correcta conexión fase-neutro a la red eléctrica.	
		El cable del electrodo de detección está interrumpido.	Contactar el personal cualificado.	Conectar de nuevo o sustituir el cable.	
		El electrodo de detección está roto.	Contactar el personal cualificado.	Sustituir el electrodo.	
		La tarjeta electrónica no detecta la llama: está averiada.	Contactar el personal cualificado.	Sustituir la tarjeta electrónica.	
		El valor de la potencia de encendido es demasiado bajo.	Contactar el personal cualificado.	Aumentar el valor.	
	ERROR 2 *	Se ha detectado una llama falsa.	La capacidad térmica al mínimo no es correcta.	Contactar el personal cualificado.	Verificar la regulación del quemador.
La tarjeta electrónica está averiada			Contactar el personal cualificado.	Sustituirla.	
		El electrodo de encendido/detección está averiado	Contactar el personal cualificado.	Sustituirlo.	

Error	Problema de funcionamiento	Causa posible	Que debe hacer el Usuario	Que debe hacer el personal cualificado
ERROR 3 *	La temperatura de impulsión y/o la temperatura de retorno ha alcanzando el valor límite (105°C).	El circulador está bloqueado.	Contactar el personal cualificado.	Controlar la conexión eléctrica de la bomba.
		El circulador está dañado.	Contactar el personal cualificado.	Sustituirla.
	Ha actuado el termostato de seguridad de la caldera. ¡da duplicazione!	El circulador está bloqueado.	Contactar el personal cualificado.	Controlar la conexión eléctrica de la bomba.
		El circulador está dañado.	Contactar el personal cualificado.	Sustituirla.
	Ha intervenido el termostato humos.	El conducto de escape humos / aspiración aire está obstruido.	Contactar el personal cualificado.	Verificar la presencia de obstrucciones en los conductos y quitarlas.
		El termostato humos está averiado.	Contactar el personal cualificado.	Sustituirlo.
ERROR 5 *	La velocidad del ventilador no es correcta o es nula.	El ventilador está desconectado.	Contactar el personal cualificado.	Conectarlo nuevamente.
		El ventilador está averiado.	Contactar el personal cualificado.	Sustituirlo.
ERROR 7 **	Ha intervenido la sonda humos.	El conducto de escape humos / aspiración aire está obstruido.	Contactar el personal cualificado.	Verificar la presencia de obstrucciones en los conductos y quitarlas.
		La sonda humos está dañada.	Contactar el personal cualificado.	Sustituirla.
ERROR 8 *	Error en el circuito de detección llama.	El cable del electrodo de detección está interrumpido.	Contactar el personal cualificado.	Conectar de nuevo o sustituir el cable.
		El electrodo de detección está roto.	Contactar el personal cualificado.	Sustituir el electrodo.
		La tarjeta electrónica está averiada	Contactar el personal cualificado.	Sustituirla.
ERROR 9 **	Error en el circuito de la válvula gas.	La tarjeta electrónica está averiada	Contactar el personal cualificado.	Sustituirla.
		Los cableados están desconectados.	Contactar el personal cualificado.	Volver a conectarlos.
ERROR 11 **	ΔT Impulsión-Retorno > 5°C por al menos 5 segundos en modalidad OFF.	La sonda de impulsión está averiada.	Contactar el personal cualificado.	Sustituirla.
		La sonda de retorno está averiada.	Contactar el personal cualificado.	Sustituirla.
ERROR 12	Error en la tarjeta electrónica.	Algún cableado interno está desconectado.	Contactar el personal cualificado.	Controlar los cableados internos.
		La tarjeta electrónica está averiada.	Contactar el personal cualificado.	Sustituirla.
ERROR 13	Superador los 5 restablecimientos manuales en menos de 15 minutos.		Desconectar y volver a conectar la alimentación eléctrica de la caldera.	
ERROR 15 *	En el encendido: (T. imp. - T.ret) > 3°C.	Las sondas están averiadas.	Contactar el personal cualificado.	Sustituirlas.
ERROR 16 *	En el encendido, la T.imp. no cambia de al menos 1°C.	La sonda de impulsión está averiada.	Contactar el personal cualificado.	Sustituirla.
ERROR 17 *	En el encendido, la T.ret. no cambia de al menos 1°C.	La sonda de retorno está averiada.	Contactar el personal cualificado.	Sustituirla.
ERROR 18 *	Error genérico sensores, lectura fuera de la escala.	Una de las sondas está averiada.	Contactar el personal cualificado.	Sustituirla.

Error	Problema de funcionamiento	Causa posible	Que debe hacer el Usuario	Que debe hacer el personal cualificado
ERROR 21 *	La tarjeta electrónica está averiada		Contactar el personal cualificado.	Sustituirla.
ERROR 25 *	Error en el firmware de la tarjeta electrónica.	La tarjeta electrónica está averiada	Contactar el personal cualificado.	Sustituirla.
ERROR 30 *	La sonda de impulsión ha detectado una temperatura fuera del rango permitido (equivalente al cortocircuito).	La sonda está dañada.	Contactar el personal cualificado.	Sustituirla.
ERROR 31 *	La sonda de impulsión ha detectado una temperatura fuera del rango permitido (equivalente al circuito abierto).	La sonda está dañada.	Contactar el personal cualificado.	Sustituirla.
		La sonda está desconectada.	Contactar el personal cualificado.	Conectarla nuevamente.
ERROR 32 **	La sonda sanitario ha detectado una temperatura fuera del rango permitido (equivalente al cortocircuito).	La sonda está dañada.	Contactar el personal cualificado.	Sustituirla.
ERROR 33 **	La sonda sanitario ha detectado una temperatura fuera del rango permitido (equivalente al circuito abierto).	La sonda está dañada.	Contactar el personal cualificado.	Sustituirla.
		La sonda está desconectada.	Contactar el personal cualificado.	Conectarla nuevamente.
ERROR 34 **	La tensión de la red es < de (230 voltios -15%)	Problemas en la línea eléctrica.	Contactar el personal cualificado.	Controlar la línea eléctrica.
ERROR 37 **	La presión del agua en la instalación de calefacción es insuficiente (< 0,8 bar).	El equipo ha sido purgado recientemente.	Llenar la instalación. Si el error vuelve a producirse en breve tiempo o de manera repetida, contactar con el personal cualificado.	Verificar la instalación.
		Hay pérdidas en la instalación.	Verificar la instalación.	
		El transductor de presión está desconectado.	Contactar el personal cualificado.	Conectarlo nuevamente.
		El transductor de presión está dañado.	Contactar el personal cualificado.	Sustituirlo.
ERROR 41 **	La frecuencia de actualización de la señal de presión del agua de la instalación es insuficiente. Problemas de comunicación entre presostato y tarjeta.	El transductor de presión está desconectado.	Contactar el personal cualificado.	Conectarlo nuevamente.
		El transductor de presión está dañado.	Contactar el personal cualificado.	Sustituirlo.
ERROR 43 *	La sonda de retorno ha detectado una temperatura fuera del rango permitido (equivalente al cortocircuito).	La sonda está dañada.	Contactar el personal cualificado.	Sustituirla.

Error	Problema de funcionamiento	Causa posible	Que debe hacer el Usuario	Que debe hacer el personal cualificado
ERROR 44 *	La sonda de retorno ha detectado una temperatura fuera del rango permitido (equivalente al circuito abierto).	La sonda está dañada.	Contactar el personal cualificado.	Sustituirla.
		La sonda está desconectada.	Contactar el personal cualificado.	Conectarla nuevamente.
ERROR 45 **	La sonda humos ha detectado una temperatura fuera del rango permitido (equivalente al cortocircuito).	La sonda está dañada.	Contactar el personal cualificado.	Sustituirla.
ERROR 46 **	La sonda humos ha detectado una temperatura fuera del rango permitido (equivalente al circuito abierto).	La sonda está dañada.	Contactar el personal cualificado.	Sustituirla.
		La sonda está desconectada.	Contactar el personal cualificado.	Conectarla nuevamente.
ERROR 47 **	El transductor de presión ha detectado una presión fuera del rango permitido.	El transductor de presión está desconectado.	Contactar el personal cualificado.	Conectarlo nuevamente.
		El transductor de presión está dañado.	Contactar el personal cualificado.	Sustituirlo.
ERROR 74 **	La sonda solar ha detectado una temperatura fuera del rango permitido (equivalente al cortocircuito).	La sonda está dañada.	Contactar el personal cualificado.	Sustituirla.
ERROR 75 **	La sonda solar ha detectado una temperatura fuera del rango permitido (equivalente al circuito abierto).	La sonda está dañada.	Contactar el personal cualificado.	Sustituirla.
		La sonda está desconectada.	Contactar el personal cualificado.	Conectarla nuevamente.
ERROR 80	La lectura de las sondas de impulsión y retorno es incongruente.	Las sondas están averiadas.	Contactar el personal cualificado.	Sustituirlas.
ERROR 81 **	El test para el control de las sondas de temperatura está en curso. En caso de resultado positivo, la caldera reanudará su funcionamiento normal. En caso de resultado negativo, aparecerá el código: ERROR 15.		Nada.	Nada.
ERROR 87 **	El caudal de agua detectado es inferior al valor mínimo para el encendido del quemador.	La instalación incluye válvulas de interceptación cerradas.	Verificar el estado de la instalación.	
		La bomba está bloqueada.	Contactar el personal cualificado.	Desbloquear la bomba.
		La bomba está dañada.	Contactar el personal cualificado.	Sustituirla.
		Presencia de aire en el sistema de calefacción.	Contactar el personal cualificado.	Eliminar aire del sistema.
		El circuito primario del intercambiador de calor está obstruido.	Contactar el personal cualificado.	Limpiar o sustituir el intercambiador.

Error	Problema de funcionamiento	Causa posible	Que debe hacer el Usuario	Que debe hacer el personal cualificado
ERROR 88 **	El caudal de agua detectado es inferior al valor mínimo para mantener encendido el quemador.	La instalación incluye válvulas de interceptación cerradas.	Verificar el estado de la instalación.	
		La bomba está bloqueada.	Contactar el personal cualificado.	Desbloquear la bomba.
		La bomba está dañada.	Contactar el personal cualificado.	Sustituirla.
		Presencia de aire en el sistema de calefacción.	Contactar el personal cualificado.	Eliminar aire del sistema.
		El circuito primario del intercambiador de calor está obstruido.	Contactar el personal cualificado.	Limpiar o sustituir el intercambiador.
ERROR 89 **	Los valores de algunos parámetros no son congruentes. Ejemplo: Temperatura máx < Temperatura mín.		Modificar los parámetros incorrectos.	Modificar los parámetros incorrectos.
ERROR 91 **	La sonda de cascada ha detectado una temperatura fuera del rango permitido (equivalente al cortocircuito).	La sonda está dañada.	Contactar el personal cualificado.	Sustituirla.
ERROR 92 **	La sonda de cascada ha detectado una temperatura fuera del rango permitido (equivalente al circuito abierto).	La sonda está dañada.	Contactar el personal cualificado.	Sustituirla.
		La sonda está desconectada.	Contactar el personal cualificado.	Conectarla nuevamente.
ERROR 93 **	La sonda externa ha detectado una temperatura fuera del rango permitido (equivalente al cortocircuito).	La sonda está dañada.	Contactar el personal cualificado.	Sustituirla.
ERROR 94 **	Problema de funcionamiento en la tarjeta display.	La tarjeta display está desconectada.	Contactar el personal cualificado.	Conectarla nuevamente.
		La tarjeta display está averiada.	Contactar el personal cualificado.	Sustituirla.
ERROR 95 **	La sonda de cascada ha detectado una temperatura fuera del rango permitido.	La sonda está dañada.	Contactar el personal cualificado.	Sustituirla.
		La sonda está desconectada.	Contactar el personal cualificado.	Conectarla nuevamente.
ERROR 96 **	La sonda externa ha detectado una temperatura fuera del rango permitido (equivalente al circuito abierto).	La sonda está dañada.	Contactar el personal cualificado.	Sustituirla.
		La sonda está desconectada.	Contactar el personal cualificado.	Conectarla nuevamente.
ERROR 97 **	La conexión entre calderas en cascada no es correcta.	Los cableados están desconectados.	Contactar el personal cualificado.	Volver a conectarlos.
		Los cableados no son correctos.	Contactar el personal cualificado.	Controlar los cableados.
		Los cableados son defectuosos.	Contactar el personal cualificado.	Sustituírlas.
ERROR 98 **	Las calderas no comunican los datos.	Error de la configuración o conexión del bus calderas.	Contactar el personal cualificado.	Controlar las conexiones eléctricas entre las calderas en cascada.
ERROR 99 **	Error en la tarjeta de la caldera.	Error en el bus interno de la caldera.	Contactar el personal cualificado.	Controlar las conexiones eléctricas entre las calderas en cascada.

Página dejada intencionalmente en blanco

© 2017 Baetulenn Technik SL Todos los derechos reservados.
Baetulenn y el logotipo de Baetulenn son marcas comerciales de Baetulenn Technik SL, registradas en Europa.

Nos reservamos el derecho de aportar cualquier modificación a los productos y/o a los componentes de los productos mismos sin obligación de previo aviso.

En la realización de este manual se ha puesto el máximo cuidado para asegurar la exactitud de la información que en él aparece. Baetulenn no se responsabiliza de los posibles errores de impresión o copia.

Baetulenn Technik, SL
Av. Marqués de Montroig, 61
08912 Badalona (Barcelona)
Tel. 933 887 176
www.baetulenn.com

