
BAETULENN

DATOS TÉCNICOS

BAECLEAN B10



BAECLEAN B10 es la gama de acumuladores de inercia con serpentín para producción de ACS instantánea, fabricado en acero al carbono decapado ST37-2, para instalación vertical, está disponible desde 200 l hasta 5000 l.

Equipo especialmente diseñado para producción instantánea de ACS.

DESCRIPCIÓN DE PRODUCTO

BAECLEAN B10 es un acumulador de inercia, con serpentín para la producción instantánea de ACS. Su alto estándar de controles de calidad y fabricación

otorgan a BAECLEAN B10 una alta durabilidad y un funcionamiento correcto durante toda su vida útil.

CARACTERÍSTICAS

ESTRUCTURA

Protección con acabado exterior de acero galvanizado lacado en gris con poliuretano rígido inyectado. Alto aislamiento térmico.

SISTEMA

Acumulador de producción instantánea de ACS.

DEPÓSITO

Calderín construido acero al carbono decapado ST37-2.

INTERCAMBIADOR

Intercambiador de ACS de tubo corrugado inox 316L.

200 – 500 L



750 – 5000 L



DATOS TÉCNICOS 200 – 500 L

MODELO		BCL1S0200M	BCL1S0300M	BCL1S0500M
Volumen nominal	l	215	272	470
ESPECIFICACIONES TÉCNICAS				
Presión máx.	bar	3		
Temperatura máxima acumulador	°C	100		
Material		Acero al carbono decapado ST37-2		
Aislamiento	mm	50		
Tipo aislamiento		Poliuretano rígido inyectado y densidad 42 kg/m3		
Tipo de instalación		Vertical		
Acabado		Acero galvanizado lacado en blanco		
Clase eficiencia energetica		B		
Intercambiador				
Superficie intercambio	m²	2,7	3,24	4,5
Volumen intercambiador	l	9	10,8	15
Material intercambiador		Acero inoxidable 316L		
Presión máxima	bar	8		
Temperatura máxima	°C	110		
Potencia producción ACS*	KW	23	27,3	34,2
DIMENSIONES				
Diametro	mm	560	560	700
Altura	mm	1358	1861	1953
Peso	Kg	76	84	137

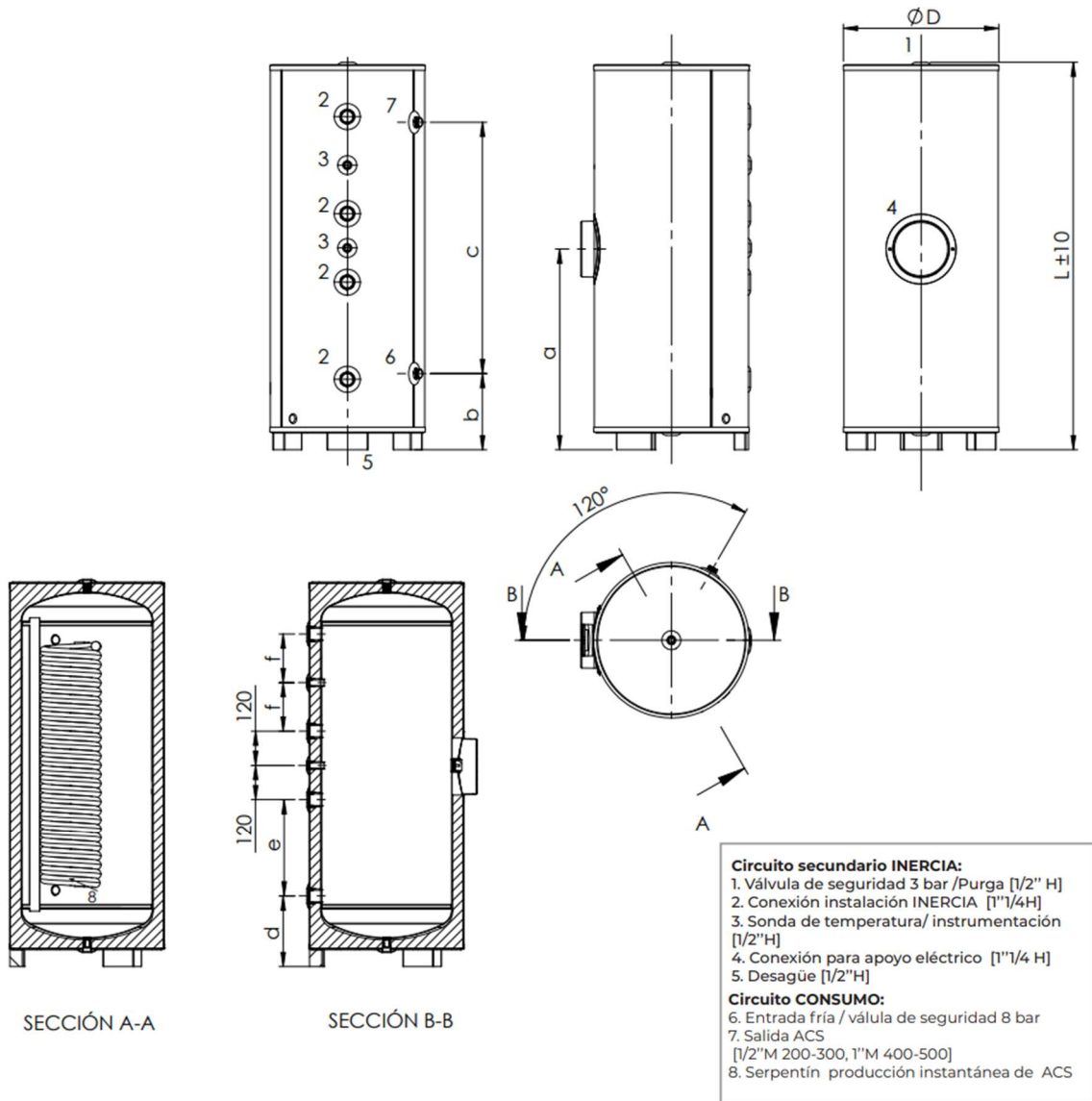
*Tª acumulador = 55°C, Tª af=15°C y Q= 10 l/min

DIMENSIONES

DIMENSIONES		BCL1S0200M	BCL1S0300M	BCL1S0500M
Diametro	mm	560	560	700
Altura	mm	1358	1861	1953
Peso	Kg	76	84	137

CONEXIONES HIDRÁULICAS

CONEXIONES (mm)	BCL1S0200M	BCL1S0300M	BCL1S0500M
A* resistencia	707	960	992
B	267	500	292
C	880	1150	1400
D	247	247	292
E	340	590	580
F	170	292	290



DATOS TÉCNICOS 750 – 5000 L

MODELO		BCL1S0750M	BCL1S1000M	BCL2S1500M	BCL2S2000M	BCL3S3000M	BCL4S4000M	BCL4S5000M	
Volumen nominal	l	743	1000	1500	2000	3000	4000	5000	
ESPECIFICACIONES TÉCNICAS									
Presión máx.	bar				3				
Temperatura máxima acumulador	°C				100				
Material		Acero al carbono decapado ST37-2							
Aislamiento	mm	50		70			100		
Tipo aislamiento		Poliuretano rígido inyectado y densidad 42 kg/m ³							
Tipo de instalación		Vertical							
Acabado		Acero galvanizado lacado en blanco				Funda de polipiel			
Clase eficiencia energética		C				D			
Intercambiador									
Superficie intercambio	m ²	5,4 (1x5,4)	7 (1x7)	8,3 (2x4,15)	10,8 (2x5,4)	16,2 (3x5,4)	21,6 (4x5,4)	21,6 (4x5,4)	
Volumen intercambiador	l	19,33	25,78	30,66	38,65	58,00	77,3	77,3	
Material intercambiador		Acero inoxidable 316L							
Presión máxima	bar				8				
Temperatura máxima	°C				110				
Potencia producción ACS*	KW	44	52	82	88	132	176	176	
DIMENSIONES									
Diametro	mm	950	950	1340	1340	1600	1800	2000	
Altura	mm	1532	1952	1535	2036	2516	2606	2561	
Peso	Kg	142	168	220	325	428	600	680	

Tª acumulador= 55°C, Tª af= 15°C y Q[l/min]= 20 nº intercambiadores.

**Los modelos de 3000, 4000 y 5000 litros no son válidos para refrigeración.

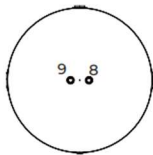
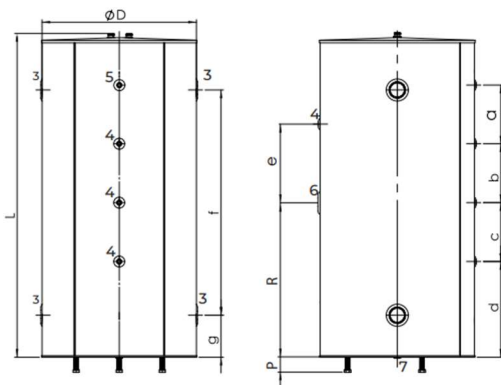
DIMENSIONES

DIMENSIONES		BCL1S0750M	BCL1S1000M	BCL2S1500M	BCL2S2000M	BCL3S3000M	BCL4S4000M	BCL4S5000M
Diametro	mm	950	950	1340	1340	1600	1800	2000
Altura	mm	1532	1952	1535	2036	2516	2606	2561
Peso	Kg	142	168	220	325	428	600	680

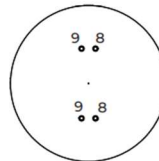
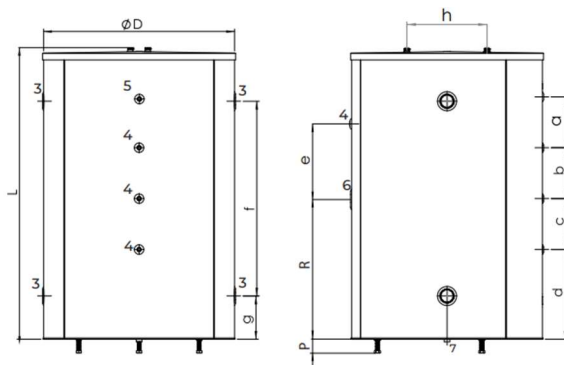
CONEXIONES HIDRAULICAS

CONEXIONES (mm)	BCL1S0750M	BCL1S1000M	BCL2S1500M	BCL2S2000M	BCL3S3000M	BCL4S4000M	BCL4S5000M
A	271	440	221	430	425	425	395
B	314	355	314	355	375	375	345
C	314	355	314	355	375	375	345
D	408	576	417	626	890	915	920
E	274	358	282	382	496	534	528
F	938	1358	858	1358	1350	1350	1230
G	253	253	302	302	590	615	650
H	-	-	600	600	623	636	778
K	-	-	-	-	1614	1816	2016
I	-	-	-	-	743	743	846
R	722	932	731	981	550	550	490
P (Patas)	65-150	65-150	65-150	65-150	-	-	-

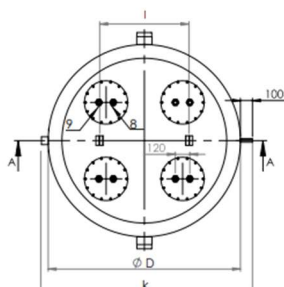
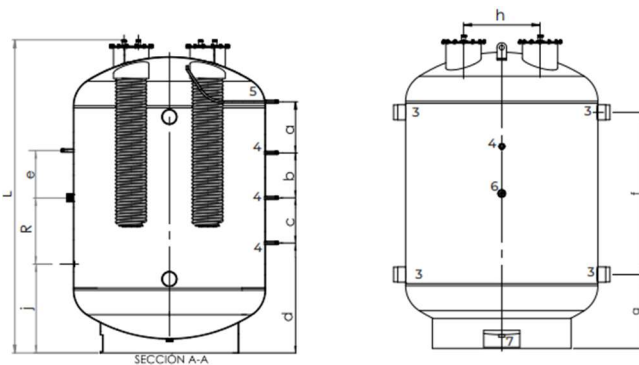
VERSION 750-1000 L



VERSION 1500-2000 L



VERSION 3000-4000-5000 L



Circuito secundario INERCIA:

- 3. Conexión instalación INERCIA [3"H (750-2000) ; 4"H(3000-5000)]
- 4. Instrumentación/Válvula de seguridad 3 bar [1/2"H]
- 5. Purga [1/2"H (todos los modelos)]
- 6 Resistencia eléctrica [2" H todos los modelos]
- 7. Vaciado [1"H(750-2000); 1"1/4H (3000-5000)]

Circuito terciario o CONSUMO:

- 8. Entrada fría / válvula de seguridad 8 bar[1"M]*
- 9 Salida ACS[1"M]*

*Por cada intercambiador

© 2025 Baetulenn Technik SL Todos los derechos reservados.
Baetulenn y el logotipo de Baetulenn son marcas comerciales
de Baetulenn Technik SL, registradas en Europa.

Nos reservamos el derecho de aportar cualquier modificación a
los productos y/o a los componentes de los productos mismos
sin obligación de previo aviso.

En la realización de este manual se ha puesto el máximo
cuidado para asegurar la exactitud de la información que en él
aparece. Baetulenn no se responsabiliza de los posibles errores
de impresión o copia.

Baetulenn Technik, SL
Avenida Maresme, 44-46 Planta 1 Oficina 3
08918 Badalona (Barcelona)
Tel. 933 887 175
www.baetulenn.com