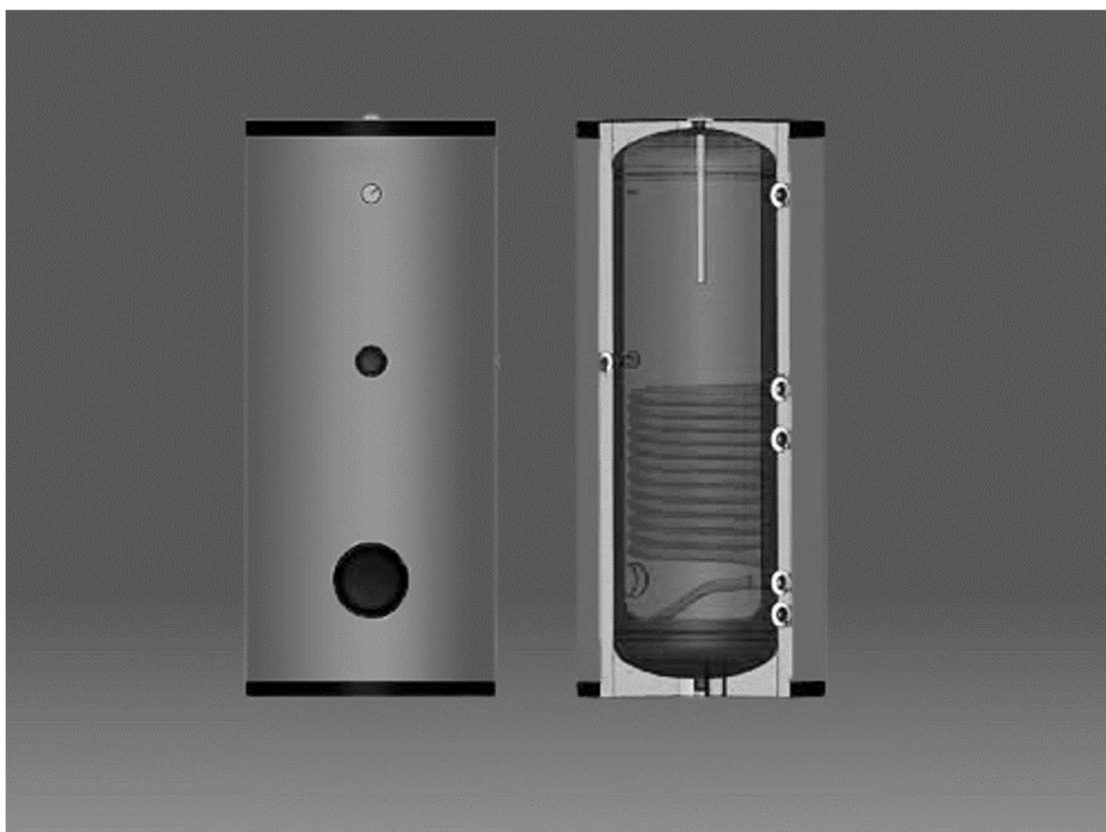

BAETULENN

DATOS TÉCNICOS

BAETANC I B20



BAETANC I B20 es la gama de interacumuladores para ACS fabricado en acero S235JR vitrificado para instalación vertical, está disponible desde 160 l hasta 1000 l.

Equipo especialmente diseñado para producción de ACS, en combinación con calderas así como con energía solar. La gran superficie de intercambio de calor garantiza una transmisión de calor eficiente.

DESCRIPCIÓN DE PRODUCTO

BAETANC I B20 es un interacumulador para la producción de ACS. Su alto estándar de controles de calidad y fabricación otorgan a BAETANC I B20 una

alta durabilidad y un funcionamiento correcto durante toda su vida útil.

CARACTERÍSTICAS

SISTEMA

Interacumulador de producción de ACS con serpentín. Combinable con calderas y energía solar.

ESTRUCTURA

Protección anticorrosión con revestimiento de esmalte exterior.

AISLAMIENTO

Alto aislamiento térmico. Según tabla adjunta:

Depósito (l)	Material	Resistencia térmica (W/m·K)
160-500	Poliuretano	1,75
750-1000	Poliestireno	1,70

DEPÓSITO

Calderín construido en acero S235JR, protección higiénica contra el agua caliente y protección higiénica contra el agua caliente y protección óptima contra la corrosión gracias a un recubrimiento de esmalte de alta calidad según DIN 4753-3.

ACABADO EXTRIOR

Todos disponen de una carcasa exterior. Según tabla adjunta:

Depósito (l)	Material	Funda
160-500	Polímero PVC	Completa
750-1000	Polímero PVC	NEODUL

INTERCAMBIADOR

Intercambiador de ACS fabricado en INOX 316L.

PROTECCION CATÓDICA

Todos los modelos cuentan de serie con la protección de ánodos de magnesio.

Con posibilidad posterior de realizar el cambio a ánodos electrónicos.



DATOS TÉCNICOS

MODELO		BTCIV0160U	BTCIV0200U	BTCIV0300U	BTCIV0400U
Volumen nominal	l	155	191	289	386
ESPECIFICACIONES TÉCNICAS					
Presión máx.	bar	10	10	10	10
Temperatura máxima acumulador	°C	95	95	95	95
Aislamiento		Poliuretano rígido - no desmontable			
Espesor aislamiento	mm	50	50	50	50
Material		Vitrificado DIN 4753-3			
Tipo de instalación		Vertical			
Color		Blanco			
Intercambiadores		1	1	1	1
Presión máx. intercambiador	bar	6	6	6	6
Superficie de intercambio	m ²	0,85	0,95	1,48	1,65
Volumen	l	5,10	5,74	8,93	10,21
Potencia intercambiador*	kW	26	32	36	45
Caudal primario*	l/h	639	786	885	1106
Perdidas ΔT 45 K	kWh/24h	1,4	1,5	1,7	2,2
Clase eficiencia energética		B	B	B	C
DIMENSIONES					
Diametro	mm	600	600	600	700
Altura	mm	1035	1230	1760	1655
Peso	Kg	68	78	109	127
MODELO			BTCIV0500U	BTCIV0750U	BTCIV1000U
Volumen nominal	l		452	749	968
ESPECIFICACIONES TÉCNICAS					
Presión máx. ser.	bar		10	8	8
Temperatura máxima acumulador	°C		95	95	95
Aislamiento			Poliuretano rígido - no desmontable	Neodul poliestireno - desmontable	
Espesor aislamiento	mm		50	70	70
Material			Vitrificado DIN 4753-3		
Tipo de instalación			Vertical		
Color			Blanco		
Intercambiadores			1	1	1
Presión máx. intercambiador	bar		6	6	6
Superficie de intercambio	m ²		2,06	2,69	3,18
Volumen	l		12,44	22,28	26,00
Potencia intercambiador*	kW		52	62	78
Caudal primario*	l/h		1278	1523	1917
Perdidas ΔT 45 K	kWh/24h		2,5	3,2	3,5
Clase eficiencia energética			C	C	C
DIMENSIONES					
Diametro	mm		700	990	990
Altura	mm		1900	1770	2100
Peso	Kg		147	223	264

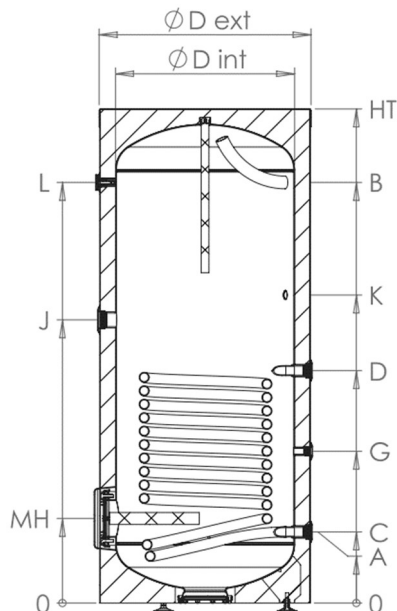
*Datos calculados para:
 Primario: 80-60°C
 Secundario: 10 a 45°C en continuo

DIMENSIONES

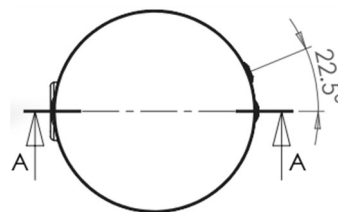
DIMENSIONES		BTCIV0160U	BTCIV0200U	BTCIV0300U	BTCIV0400U
Diametro	mm	600	600	600	700
Altura	mm	1035	1230	1760	1655
Peso	Kg	68	78	109	127
DIMENSIONES			BTCIV0500U	BTCIV0750U	BTCIV1000U
Diametro	mm		700	990	990
Altura	mm		1900	1770	2100
Peso	Kg		147	223	264

CONEXIONES HIDRÁULICAS

CONEXIONES	TIPO CONEX.	BTCIV0160U	BTCIV0200U	BTCIV0300U	BTCIV0400U
A	H			1"	
B	H			1"	
C	H			1"	
D	H			1"	
G	H			1/2"	
J	H			1 1/2"	
K	H			3/4"	
L	H			1/2"	
MH	Boca registro			180 mm	
CONEXIONES	TIPO CONEX.		BTCIV0500U	BTCIV0750U	BTCIV1000U
A	H		1"		1 1/2"
B	H		1"		1 1/2"
C	H		1"		1 1/2"
D	H		1"		1 1/2"
G	H		1/2"		1/2"
J	H		1 1/2"		1 1/2"
K	H		3/4"		3/4"
L	H		1/2"		1/2"
MH	Boca registro		180 mm	300 mm	400 mm



Brida parte inferior depósito DN125



- Ⓐ Entrada agua fría
- Ⓑ Salida ACS
- Ⓒ Conexión serpentín
- Ⓓ Conexión serpentín
- Ⓔ Sonda
- Ⓙ Toma resistencia
- Ⓚ Recirculación
- Ⓛ Termómetro

© 2025 Baetulenn Technik SL. Todos los derechos reservados.

Baetulenn y el logotipo de Baetulenn son marcas comerciales de Baetulenn Technik SL, registradas en Europa.

Nos reservamos el derecho de aportar cualquier modificación a los productos y/o a los componentes de los productos mismos sin obligación de previo aviso.

En la realización de este manual se ha puesto el máximo cuidado para asegurar la exactitud de la información que en él aparece. Baetulenn no se responsabiliza de los posibles errores de impresión o copia.

Baetulenn Technik, SL
Avenida Maresme, 44-46 Planta 1 Oficina 3
08918 Badalona (Barcelona)
Tel. 933 887 175
www.baetulenn.com