
BAETULENN

DATOS TÉCNICOS

BAETANC A B20



BAETANC A B20 es la gama de acumuladores para ACS fabricado en acero S235JR vitrificado para instalación vertical, está disponible desde 160 l hasta 1000 l.

Equipo especialmente diseñado para acumulación de ACS.

DESCRIPCIÓN DE PRODUCTO

BAETANC A B20 es un acumulador para la producción de ACS. Su alto estándar de controles de calidad y fabricación otorgan a BAETANC A B20 una

alta durabilidad y un funcionamiento correcto durante toda su vida útil.

CARACTERÍSTICAS

ESTRUCTURA

Protección anticorrosión con revestimiento de esmalte, acabado en Poliuretano. Alto aislamiento térmico, funda con cremallera desmontable.

SISTEMA

Acumulador de producción de ACS.

DEPÓSITO

Calderín construido en acero S235JR, protección higiénica contra el agua caliente y protección higiénica contra el agua caliente y protección óptima contra la corrosión gracias a un recubrimiento de esmalte de alta calidad según DIN 4753-3.



DATOS TÉCNICOS

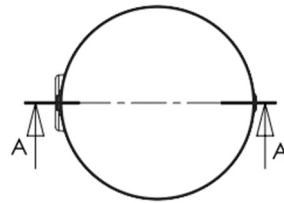
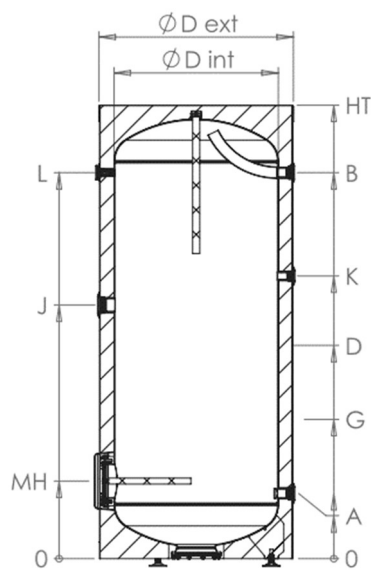
MODELO		BTCAV0160U	BTCAV0200U	BTCAV0300U	BTCAV0400U
Volumen nominal	l	155	191	289	386
ESPECIFICACIONES TÉCNICAS					
Presión máx.	bar	10	10	10	10
Temperatura máxima acumulador	°C	95	95	95	95
Material		Vitrificado DIN 4753-3			
Tipo de instalación		Vertical			
Color		Blanco			
Perdidas ΔT 45 K	kWh/24h	1,4	1,5	1,7	2,2
Aislamiento	mm	50	50	50	50
Tipo aislamiento		Poliuretano fundido			
Clase eficiencia energetica		B	B	B	C
DIMENSIONES					
Diametro	mm	600	600	600	700
Altura	mm	1035	1230	1760	1655
Peso	Kg	68	78	109	127
MODELO			BTCAV0500U	BTCAV0750U	BTCAV1000U
Volumen nominal	l		452	749	968
ESPECIFICACIONES TÉCNICAS					
Presión máx. ser.	bar		10	8	8
Temperatura máxima acumulador	°C		95	95	95
Material			Vitrificado DIN 4753-3		
Tipo de instalación			Vertical		
Color			Blanco		
Perdidas ΔT 45 K	kWh/24h		2,5	3,2	3,5
Aislamiento	mm		50	70	70
Tipo aislamiento			Poliuretano fundido	Neodul	
Clase eficiencia energetica			C	C	C
DIMENSIONES					
Diametro	mm		700	990	990
Altura	mm		1900	1770	2100
Peso	Kg		147	223	264

DIMENSIONES

DIMENSIONES		BTCAV0160U	BTCAV0200U	BTCAV0300U	BTCAV0400U
Diametro	mm	600	600	600	700
Altura	mm	1035	1230	1760	1655
Peso	Kg	68	78	109	127
DIMENSIONES			BTCAV0500U	BTCAV0750U	BTCAV1000U
Diametro	mm		700	990	990
Altura	mm		1900	1770	2100
Peso	Kg		147	223	264

CONEXIONES HIDRÁULICAS

CONEXIONES	TIPO CONEX.	BTCAV0160U	BTCAV0200U	BTCAV0300U	BTCAV0400U
A	H			1"	
B	H			1"	
J	H			1 1/2"	
K	H			3/4"	
L	H			1/2"	
MH	Boca registro			180 mm	
CONEXIONES	TIPO CONEX.		BTCAV0500U	BTCAV0750U	BTCAV1000U
A	H		1"		1 1/2"
B	H		1"		1 1/2"
J	H		1 1/2"		1 1/2"
K	H		3/4"		3/4"
L	H		1/2"		1/2"
MH	Boca registro		180 mm	300 mm	400 mm



- Ⓐ Entrada agua fría
- Ⓑ Salida ACS
- Ⓙ Toma resistencia
- Ⓚ Recirculación
- Ⓛ Termómetro

© 2025 Baetulenn Technik SL. Todos los derechos reservados.
Baetulenn y el logotipo de Baetulenn son marcas comerciales de Baetulenn Technik SL, registradas en Europa.

Nos reservamos el derecho de aportar cualquier modificación a los productos y/o a los componentes de los productos mismos sin obligación de previo aviso.

En la realización de este manual se ha puesto el máximo cuidado para asegurar la exactitud de la información que en él aparece. Baetulenn no se responsabiliza de los posibles errores de impresión o copia.

Baetulenn Technik, SL
Avenida Maresme, 44-46 Planta 1 Oficina 3
08918 Badalona (Barcelona)
Tel. 933 887 175
www.baetulenn.com