
BAETULENN

DATOS TÉCNICOS

BAETANC A B20



BAETANC A B20 es la gama de acumuladores para ACS fabricado en acero vitrificado de acuerdo con la norma DIN 4753-3 para instalación vertical, está disponible desde 1500 l hasta 3000 l.

Equipo especialmente diseñado para acumulación de ACS.

DESCRIPCIÓN DE PRODUCTO

BAETANC A B20 es un acumulador para la producción de ACS. Su alto estándar de controles de calidad y fabricación otorgan a BAETANC A B20 una

alta durabilidad y un funcionamiento correcto durante toda su vida útil.

CARACTERÍSTICAS

ESTRUCTURA

Protección con acabado exterior de cubierta de sky con aislamiento de poliuretano ignífugo flexible. Alto aislamiento térmico.

SISTEMA

Acumulador de producción de ACS.

DEPÓSITO

Calderín construido acero vitrificado con máxima calidad en la capa esmaltada de acuerdo con la norma DIN 4753-3. Incorpora ánodo de magnesio para la protección del equipo.



DATOS TÉCNICOS

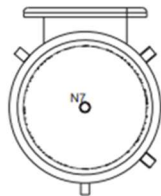
MODELO		BTCVA1500M	BTCVA2000M	BTCVA2500M	BTCVA3000M
Volumen nominal	l	1500	2000	2500	3000
ESPECIFICACIONES TÉCNICAS					
Presión máx.	bar	10			
Temperatura máxima acumulador	°C	95			
Material		Acero vitrificado DIN 4753-3			
Aislamiento	mm	100			
Tipo aislamiento		Poliuretano rígido inyectado			
Tipo de instalación		Vertical			
Acabado		Cubierta de Skay			
Clase eficiencia energética		C			
DIMENSIONES					
Diametro	mm	1160	1350	1500	1500
Altura	mm	2369	2272	2162	2562
Peso	Kg	295	415	545	617

DIMENSIONES

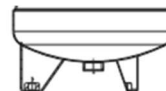
DIMENSIONES		BTCVA1500M	BTCVA2000M	BTCVA2500M	BTCVA3000M
Diametro	mm	1160	1350	1500	1500
Altura	mm	2369	2272	2162	2562
Peso	Kg	295	415	545	617

CONEXIONES HIDRÁULICAS

CONEXIONES (mm)	BTCVA1500M	BTCVA2000M	BTCVA2500M	BTCVA3000M
L1-1	443	539	426	426
L1-2	1912	1765	1764	2165
L2-1	581	668	621	621
L3-1	1033	1050	996	1126
L3-2	1742	1645	1641	1868
L4	1342	1330	1341	1508
L5	1542	1495	1491	1688
L6	2349	2252	2142	2542



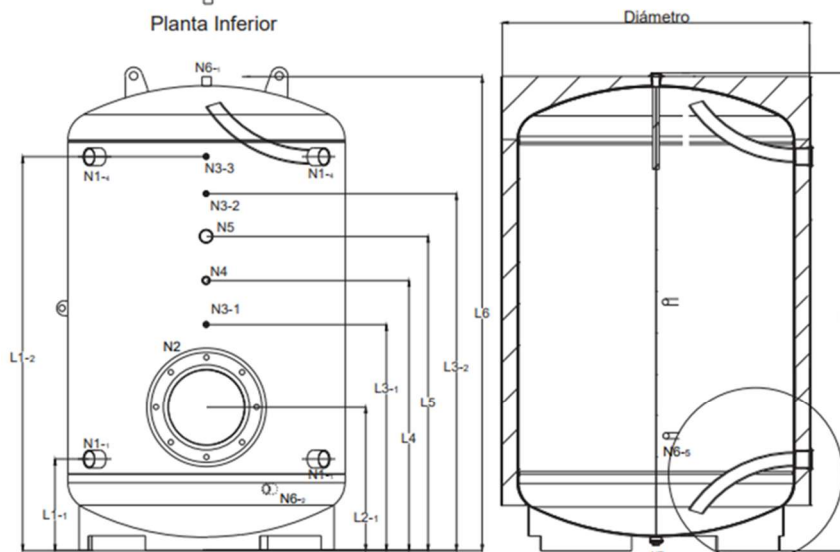
Planta Inferior



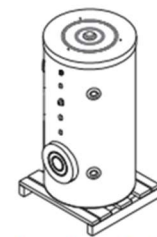
Triple apoyo de 1000 a 1500 L.



Apoyo circular en 2000L a 3000L.



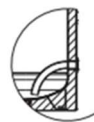
Alzado



Vista Isométrica 1000L - 1500L



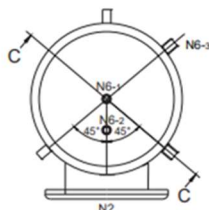
Vista Isométrica 2000L - 3000L



DETALLE D
Detalle Tubería Interior
conexiones N1-1 y N1-4
1000-2000L.



DETALLE D
Detalle Difusor Interior
conexiones N1-1 y N1-4
2500-3000L.



Planta Superior

- N1. Primario-Secundario / Entrada-Salida [1"-1/2 H (750L-2000L) / 2" H (2500L-3000L)]
- N2. Boca de Inspección [Ø400]
- N3. Sensores / Termómetro [1/2" H]
- N4. Retorno [1"-1/4 H (750L-2000L) / 1"-1/2 H (2500L-3000L)]
- N5. Resistencia [2" H]
- N6.1. Ánodo de magnesio [1"-1/4 H]
- N6.2. Ánodo de magnesio [1"-1/4 H (2000L a 3000L)]
- N7. Vaciado [1"-1/4 H (1000L) / 2" H (1500L-3000L)]

© 2025 Baetulenn Technik SL. Todos los derechos reservados.
Baetulenn y el logotipo de Baetulenn son marcas comerciales de Baetulenn Technik SL, registradas en Europa.

Nos reservamos el derecho de aportar cualquier modificación a los productos y/o a los componentes de los productos mismos sin obligación de previo aviso.

En la realización de este manual se ha puesto el máximo cuidado para asegurar la exactitud de la información que en él aparece. Baetulenn no se responsabiliza de los posibles errores de impresión o copia.

Baetulenn Technik, SL
Avenida Maresme, 44-46 Planta 1 Oficina 3
08918 Badalona (Barcelona)
Tel. 933 887 175
www.baetulenn.com