

---

# **BAETULENN**

## **DATOS TÉCNICOS**

### **BAENER A B20**



**BAENER A B20** es la gama de acumuladores de inercia, fabricados en acero al carbono esmaltado ST37-2. Para instalación vertical, está disponible desde 25 l hasta 300 l.

Acumulador inercia para calor/frío con opcional para ubicación exterior.

## DESCRIPCIÓN PRODUCTO

BAENER A B20 es un acumulador de inercia con capacidades de 25 a 1000 l para sistemas de calor/frío, como solares, caldera de biomasa, bombas de calor, enfriadoras, etc. Gracias a su diseño, BAENER A B20 permite una fácil instalación.

Perdidas de calor minimizadas gracias a su aislamiento de alta calidad.

---

## CARACTERÍSTICAS

### ESTRUCTURA

Cuerpo fabricado al acero al carbono esmaltado ST37-2, con múltiples tomas para la combinación de diferentes esquemas hidráulicos.

### AISLAMIENTO

El aislamiento térmico es de poliuretano rígido inyectado, según capacidad con espesores de 50-70 mm.

### OPCIONAL

- Acabado para exterior
- Fabricación en acero vitrificado



**DATOS TÉCNICOS 25-120 L**

MODELO		BNRAC0025U	BNRAC0040U	BNRAC0050U	BNRAC0080U
Volumen nominal	l	25	40	50	80
<b>ESPECIFICACIONES TÉCNICAS</b>					
Presión máx.	bar	3	3	3	3
Temperatura máxima acumulador	°C	95	95	95	95
Material		Acero ST37-2			
Tipo de instalación		Vertical			
Color		Blanco			
Perdidas $\Delta T$ 45 K	Kw	30	34	38	45
Clase eficiencia energetica		B	B	B	C
<b>DIMENSIONES</b>					
Diametro	mm	430	430	430	490
Altura	mm	455	555	755	827
Peso	Kg	11	12	15	20
MODELO				BNRAC0100U	BNRAC0120U
Volumen nominal	l			100	120
<b>ESPECIFICACIONES TÉCNICAS</b>					
Presión máx. ser.	bar			3	3
Temperatura máxima acumulador	°C			95	95
Material		Acero ST37-2			
Tipo de instalación		Vertical			
Color		Blanco			
Perdidas $\Delta T$ 45 K	Kw			51	38
Clase eficiencia energetica				B	B
<b>DIMENSIONES</b>					
Diametro	mm			490	490
Altura	mm			967	1119
Peso	Kg			22	24

**DIMENSIONES 25-120 L**

DIMENSIONES		BNRAC0025U	BNRAC0040U	BNRAC0050U	BNRAC0080U
Diametro	mm	430	430	430	490
Altura	mm	455	555	755	827
C	mm	330	330	330	330
B	mm	260	260	260	260
E	mm	443	443	443	503
Peso	Kg	11	12	15	20

DIMENSIONES				BNRAC0100U	BNRAC0120U
Diametro	mm			490	490
Altura	mm			967	1119
C	mm			330	330
B	mm			260	260
E	mm			503	503
Peso	Kg			22	24

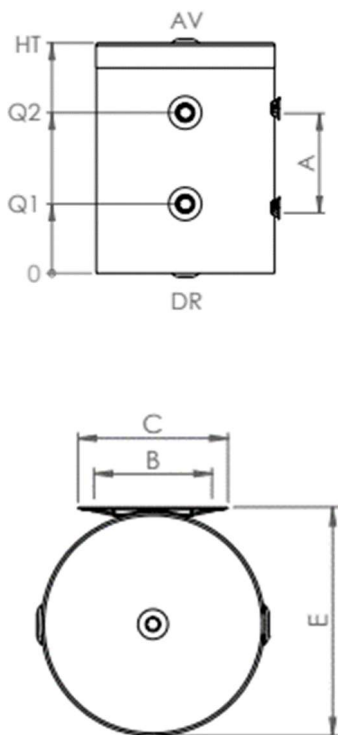
**CONEXIONES HIDRÁULICAS 25-120 L**

CONEXIONES	TIPO CONEX.	BNRAC0025U	BNRAC0040U	BNRAC0050U	BNRAC0080U
Q1-4	H		1"		1 1/4"
AV	H		1/2"		1/2"
DR	H		1/2"		1/2"

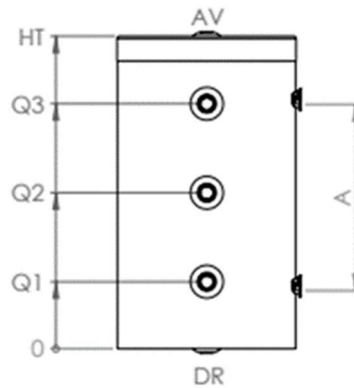
  

CONEXIONES	TIPO CONEX.			BNRAC0100U	BNRAC0120U
Q1-4	H				1 1/4"
AV	H				1/2"
DR	H				1/2"

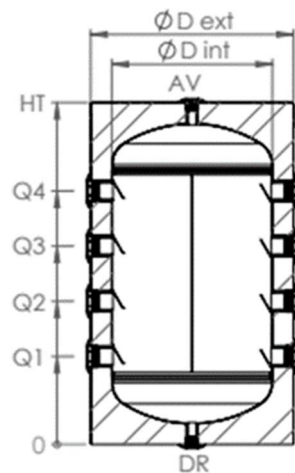
**25-40 L**



**50 L**



**80-120 L**



- Q1-4 Tomas entrada/salida
- AV Toma purgador
- DR Vaciado

### DATOS TÉCNICOS 160-300 L

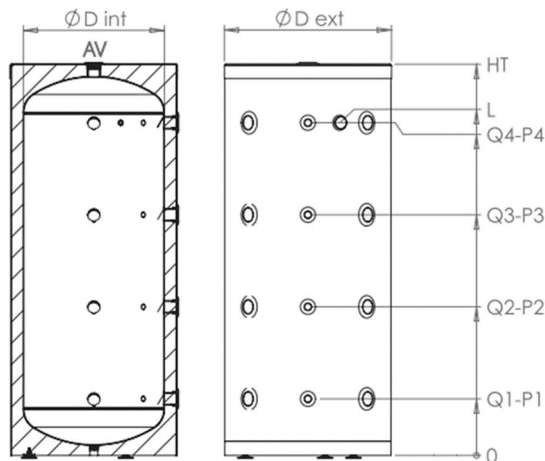
MODELO		BNRAC0160U	BNRAC0200U	BNRAC0300U
Volumen nominal	l	162	200	302
<b>ESPECIFICACIONES TÉCNICAS</b>				
Presión máx.	bar	3 - 10	3 - 10	3 - 10
Temperatura máxima acumulador	°C	95	95	95
Material		Acero ST37-2		
Tipo de instalación		Vertical		
Color		Blanco		
Perdidas $\Delta T$ 45 K	kWh/24h	1,4	1,5	1,7
Clase eficiencia energética		B	B	B
<b>DIMENSIONES</b>				
Diametro	mm	600	600	600
Altura	mm	1035	1230	1760
Peso	Kg	42	48	63

### DIMENSIONES 160-300 L

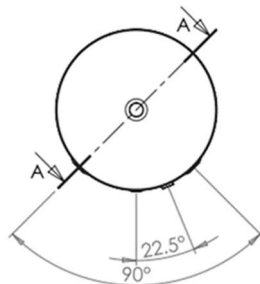
DIMENSIONES		BNRAC0160U	BNRAC0200U	BNRAC0300U
Diametro	mm	600	600	600
Altura	mm	1035	1230	1760
Peso	Kg	42	48	63

### CONEXIONES HIDRÁULICAS 160-300 L

CONEXIONES	TIPO CONEX.	BNRAC0160U	BNRAC0200U	BNRAC0300U
Q1-4	H		1 1/2"	
P1-4	H		1/2"	
AV	H		1 1/2"	
L	H		1/2"	



- Q1-4** Tomas entrada/salida
- P1-4** Sonda
- AV** Toma purgador
- L** Termómetro



© 2025 Baetulenn Technik SL. Todos los derechos reservados.  
Baetulenn y el logotipo de Baetulenn son marcas comerciales de Baetulenn Technik SL, registradas en Europa.

Nos reservamos el derecho de aportar cualquier modificación a los productos y/o a los componentes de los productos mismos sin obligación de previo aviso.

En la realización de este manual se ha puesto el máximo cuidado para asegurar la exactitud de la información que en él aparece. Baetulenn no se responsabiliza de los posibles errores de impresión o copia.

Baetulenn Technik, SL  
Avenida Maresme, 44  
08918 Badalona (Barcelona)  
Tel. 933 887 176  
[www.baetulenn.com](http://www.baetulenn.com)