
BAETULENN

DATOS TÉCNICOS

BAETANC E B10



BAETANC E B10 es la gama de interacumuladores eléctricos para ACS, con serpentín interno para combinación con solar u otras energías y resistencia eléctrica con termostato integrada, fabricados en acero laminado en frío. Para instalación mural vertical, está disponible desde 60 l hasta 200 l.

DESCRIPCIÓN PRODUCTO

BAETANC E B10 es un interacumulador eléctrico mural, con capacidades de 60 a 200 l para combinación con otras energías de apoyo.

Gracias a su diseño, BAETANC E B10 permite una fácil instalación.

Pérdidas de calor minimizadas gracias a su aislamiento de alta calidad.

CARACTERÍSTICAS

ESTRUCTURA

Cuerpo fabricado al acero laminado en frío, con serpentín inoxidable interior para la combinación de diferentes esquemas hidráulicos.

RESISTENCIA ELÉCTRICA

Resistencia eléctrica integrada con termostato con seguridad. Posibilidad desmontaje.

ANODO MAGNESIO

Incluye ánodo de magnesio.

AISLAMIENTO

El aislamiento térmico es de poliuretano expandido $\lambda=0.023$ W/m K (DIN 56612, probado a 10°C) (DIN EN ISO 845, DIN 53 421, ISO 4590, DIN ISO 2796).

PROTECCIÓN CORROSION

Capa interna de esmalte anticorrosión horneada a 860°C, según la norma DIN 4753, para protección contra la electrólisis.



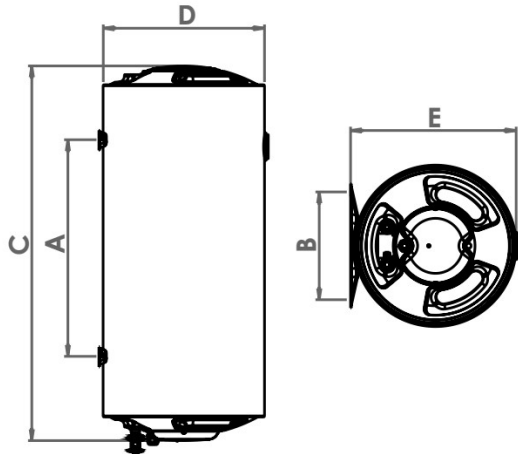
DATOS TÉCNICOS

MODELO		BTCEM060U	BTCEM080U	BTCEM100U	BTCEM120U	BTCEM150U	BTCEM200U
Volumen nominal	l	60	80	100	120	150	200
Volumen real	l	55,6	74,4	90,9	107,9	149,2	190,1
ESPECIFICACIONES TÉCNICAS							
Presión máx. ser.	bar	10	10	10	10	10	10
Presión máx. test deposito	bar	15	15	15	15	15	15
Temperatura máxima acumulador	°C	90	90	90	90	90	90
Material		Acero laminado en frío					
Aislamiento		Poliuretano expandido PU. Espesor 40 mm y densidad 40 Kg/m ³					
Conductividad aislamiento		$\lambda=0,023$ W/m K					
Rango temperatura termostato	°C	60-80					
Clase eficiente energética		C					
Tipo de instalación		Mural					
Color		Blanco					
Intercambiador (Serpentín)							
Superficie de intercambio	m ²	0,25	0,25	0,25	0,25	0,50	0,50
Potencia intercambiador (80°C)	kW	9,30	9,30	9,30	9,30	14,80	14,80
Caudal continuo	l/h	228	228	228	228	363	363
Material		Inoxidable 316 L Corrugado DN25					
Presión máx. serpentín	bar	3					
CONEXIONES HIDRAULICAS							
Entrada AF	pulg	1/2" - M	1/2" - M	1/2" - M	1/2" - M	1/2" - M	1/2" - M
Salida ACS	pulg	1/2" - M	1/2" - M	1/2" - M	1/2" - M	1/2" - M	1/2" - M
Serpentín entrada /salida	pulg	3/4" - H	3/4" - H	3/4" - H	3/4" - H	3/4" - H	3/4" - H
ESPECIFICACIONES ELÉCTRICAS							
Potencia	kW	1200	1200	1500	1500	1500	1500
Intensidad	A	5,2	5,2	6,5	6,5	6,5	6,5
Alimentación eléctrica	V / Ø / Hz	230 / 1 / 50	230 / 1 / 50	230 / 1 / 50	230 / 1 / 50	230 / 1 / 50	230 / 1 / 50
DIMENSIONES							
Diametro	mm	430	430	430	430	560	560
Altura	mm	690	840	990	1190	1070	1280
Peso	Kg	23	24	29	34	55	66

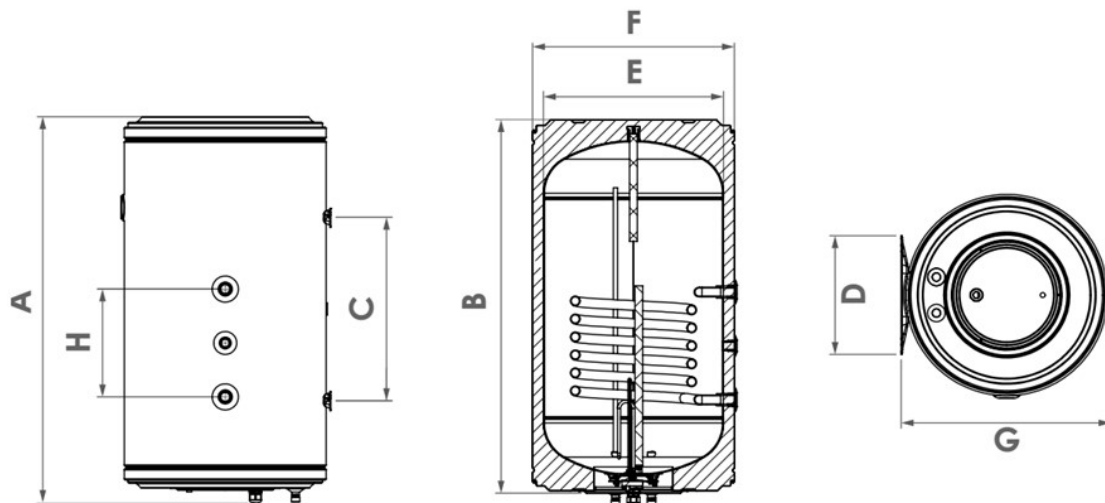
DIMENSIONES

DIMENSIONES		BTCEM060U	BTCEM080U	BTCEM100U	BTCEM120U	BTCEM150U	BTCEM200U
Diámetro	mm	430	430	430	430	560	560
Altura	mm	690	840	990	1190	1070	1280
Peso	Kg	23	24	29	34	55	66
DIMENSIONES ADICIONALES							
A	mm	270	430	580	730	1070	1280
B	mm	260	260	260	260	1070	1240
C	mm	690	840	990	1190	510	720
D	mm	430	430	430	430	530	740
E	mm	440	440	440	440	500	500
F	mm	-	-	-	-	560	560
G	mm	-	-	-	-	570	570
H	mm	-	-	-	-	590	590
I	mm	-	-	-	-	330	330
J	mm	-	-	-	-	300	300

60-120 lts



150-200 lts

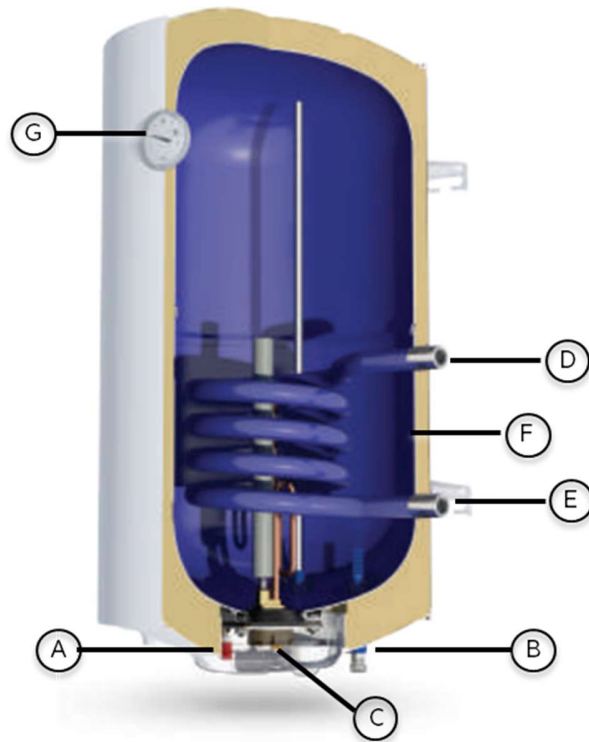


BAETANC E B10
ESBTCEMA01

BAETULENN

CONEXIONES HIDRÁULICAS

CONEXIONES	TIPO CONEX.	BTCEM060U	BTCEM080U	BTCEM100U	BTCEM120U	BTCEM150U	BTCEM200U
A	M				1/2"		
B	M				1/2"		
C	M				3/4"		
D	M				3/4"		



- Ⓐ Salida ACS
- Ⓑ Entrada agua fría y válvula seguridad 10 bar
- Ⓒ Resistencia eléctrica y termostato
- Ⓓ Entrada serpentín
- Ⓔ Salida serpentín
- Ⓕ Conexión para sonda adicional
- Ⓖ Termómetro

© 2025 Baetulenn Technik SL. Todos los derechos reservados.
Baetulenn y el logotipo de Baetulenn son marcas comerciales de Baetulenn Technik SL, registradas en Europa.

Nos reservamos el derecho de aportar cualquier modificación a los productos y/o a los componentes de los productos mismos sin obligación de previo aviso.

En la realización de este manual se ha puesto el máximo cuidado para asegurar la exactitud de la información que en él aparece. Baetulenn no se responsabiliza de los posibles errores de impresión o copia.

Baetulenn Technik, SL
Av. del Maresme, 44-46
08918 Badalona (Barcelona)
Tel. 933 887 175
www.baetulenn.com