

# **BAETULENN**

## **DATOS TÉCNICOS**

### **BAEPOOL B10**



**BAEPOOL B10** es la gama compacta de bomba de calor de la marca BAETULENN, para la climatización de piscinas.

Su tecnología INVERTER y la producción de climatización hacen de BAEPOOL B10 un producto ideal para piscinas.

Temperatura de funcionamiento mínima aire -15° C, temperatura máxima impulsión agua 40°C, máxima aire 45°C, temperatura mínima impulsión agua 7°C.

## 2 | DATOS TÉCNICOS

### DESCRIPCIÓN DE PRODUCTO

BAEPOOL B10 es un sistema de climatización basado en el funcionamiento de la bomba de calor, potencias de 13 a 35 kW.

El sistema BAEPOOL B10 está diseñado única y exclusivamente para piscinas.

### CARACTERÍSTICAS

#### ESTRUCTURA Y CARCASA

Carcasa fabricada ABS PLASTIC CASTING con film ASA, garantía de 5 años sin cambio de color.

#### COMPRESOR

Compresor full DC inverter. Ajuste continuo de la velocidad, menor ruido y mayor eficiencia, funcionamiento más estable.

#### VENTILADORES

Con la tecnología de flujo de aire CFD, el ventilador de nuevo diseño aporta un funcionamiento muy silencioso y eficiente.

#### BATERIA EXTERNA

El intercambiador de calor externo se dimensiona para asegurar su funcionamiento a bajas temperaturas. Batería realizada en tubo de cobre y aletas de aluminio.

#### INTERCAMBIADOR LADO AGUA

Intercambiador de calor de placas fabricado en titanio, resistente a la corrosión.

#### CONTROLADOR

En función de la lectura de la sonda de temperatura instalada en intercambiador el controlador realiza la gestión del funcionamiento del sistema completo:

- Programación horaria y semanal
- Control de serie para cascada hasta 16 unidades
- WIFI

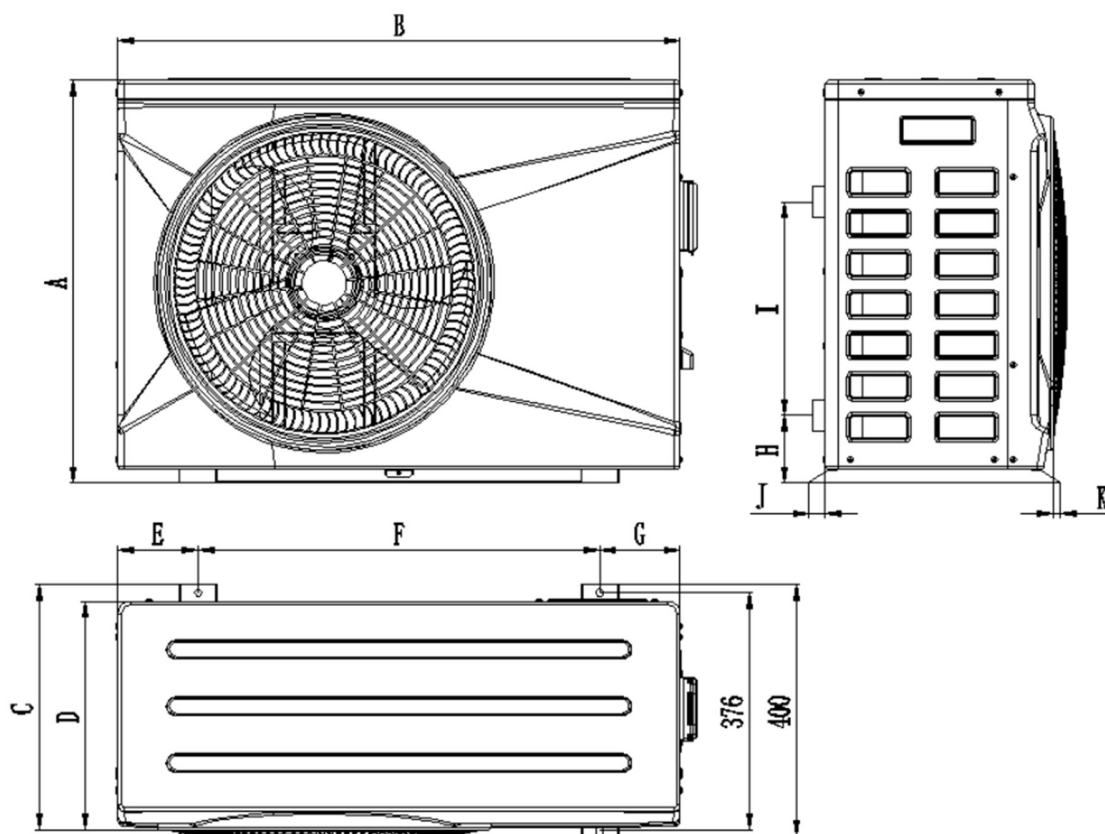


## DATOS TÉCNICOS

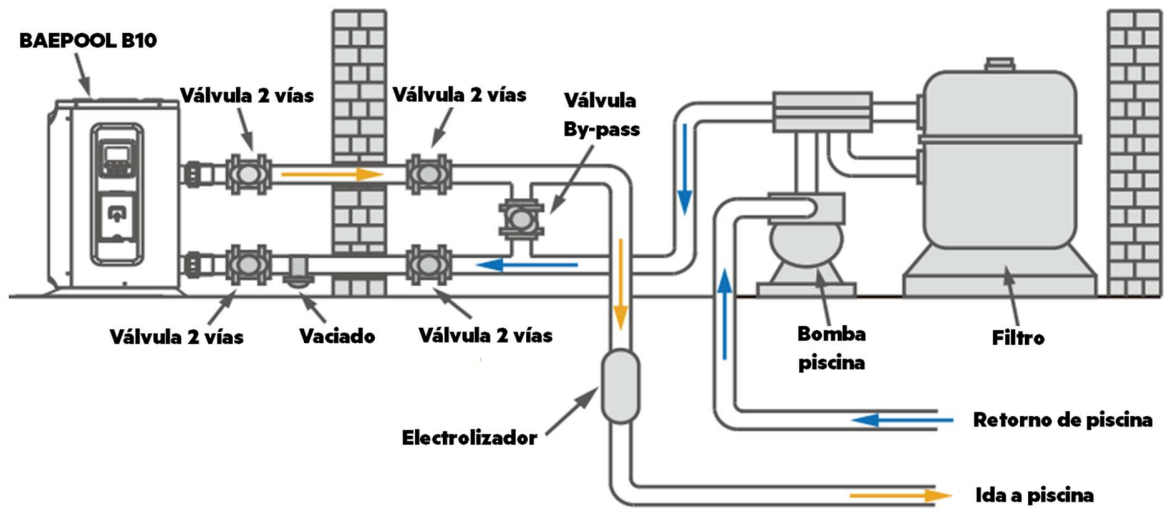
MODELO		BPOCRE013G	BPOCRE017G	BPOCRE021G	BPOCRE028G	BPOCRE035G
<b>UNE14511</b>						
Potencia calorífica / Consumo (AW 26/26-28)	kW	13,00 / 1,91	17,00 / 2,50	21,00 / 3,09	28,00 / 4,12	35,00 / 5,15
COP		6,80	6,80	6,80	6,80	6,80
Potencia calorífica / Consumo (AW 15/26-28)	kW	9,80 / 1,96	13,5 / 2,76	16,50 / 3,37	23,00 / 4,70	25,50 / 5,20
COP		4,90	4,90	4,90	4,90	4,90
Potencia frigorífica / Consumo (AW 35/12-7)	kW	7,20 / 1,89	9,40 / 2,47	11,60 / 3,05	14,90 / 3,92	19,30 / 5,08
EER		3,80	3,80	3,80	3,80	3,80
<b>ESPECIFICACIONES TÉCNICAS</b>						
Rango operación (Mín-Máx)	°C	-15 / 43	-15 / 43	-15 / 43	-15 / 43	-15 / 43
Temperatura máxim imp. Bomba de Calor	°C	40	40	40	40	40
Clase de eficiencia energética LOT2		A	A	A	A	A
Volumen aconsejado piscina	m <sup>3</sup>	30-60	40-80	50-95	80-150	90-170
Caudal	m <sup>3</sup> /h	4,5	5,5	6,5	9	12
Perdida de carga intercambiador	kPa	4	5	6	13	15
Gas refrigerante		R32	R32	R32	R32	R32
Carga gas	Kg	0,72	0,79	0,85	1,15	1,3
Nivel de presión sonora (1 m)	dB(A)	42-53	43-55	45-56	47-58	49-59
<b>ESPECIFICACIONES ELÉCTRICAS</b>						
Alimentación eléctrica	V / Ø / Hz	230/1/50	230/1/50	230/1/50	230/1/50	230/1/50
Máxima potencia absorbida	kW	3,19	3,77	4,64	6,45	6,9
Máxima corriente	A	17,34	20,49	25,22	35,07	37,51
<b>DIMENSIONES</b>						
Anchura	mm	364	364	364	399	399
Longitud	mm	896	896	896	1056	1056
Altura	mm	642	642	642	737	737
Peso	Kg	53	54	58	88	98
<b>CONEXIONES</b>						
Impulsión - Retorno	R	PVC 50	PVC 50	PVC 50	PVC 50	PVC 50

**DIMENSIONES**

MODELO		BPOCRE013G	BPOCRE017G	BPOCRE021G	BPOCRE028G	BPOCRE035G
Altura (A)	mm	641	641	641	740,5	740,5
Longitud (B)	mm	896	896	896	1056	1056
Anchura (C)	mm	389	389	389	428	428
Dimensiones (D)	mm	363	363	363	401	401
Dimensiones (E)	mm	128	128	128	173	173
Dimensiones (F)	mm	640	640	640	710	710
Dimensiones (G)	mm	128	128	128	173	173
Dimensiones (H)	mm	107	107	107	101,5	101,5
Dimensiones (I)	mm	340	340	340	440	440
Dimensiones (J)	mm	26	26	26	27	27
Dimensiones (K)	mm	11	11	11	17	17
Peso	Kg	53	54	58	88	98



## ESQUEMA FUNCIONAMIENTO



Asegúrese de realizar el montaje de un BY-PASS Ø50mm para la instalación de la bomba de calor. Se recomienda medio abrir la llave del By-pass, para evitar una sobrepresión en la bomba de calor.

© 2025 Baetulenn Technik SL Todos los derechos reservados.

Baetulenn y el logotipo de Baetulenn son marcas comerciales de Baetulenn Technik SL, registradas en Europa.

Nos reservamos el derecho de aportar cualquier modificación a los productos y/o a los componentes de los productos mismos sin obligación de previo aviso.

En la realización de este manual se ha puesto el máximo cuidado para asegurar la exactitud de la información que en él aparece. Baetulenn no se responsabiliza de los posibles errores de impresión o copia.

Baetulenn Technik, SL  
Avenida Maresme, 44-46 Planta 1 Oficina 3  
08918 Badalona (Barcelona)  
Tel. 933 887 175  
[www.baetulenn.com](http://www.baetulenn.com)