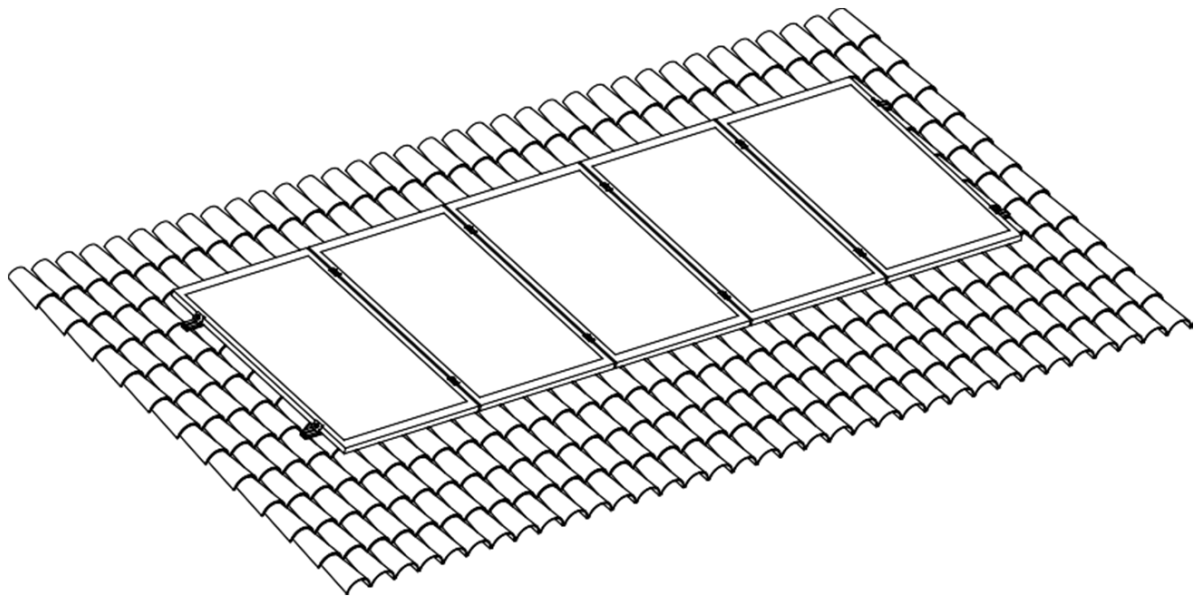


**BAETULENN**

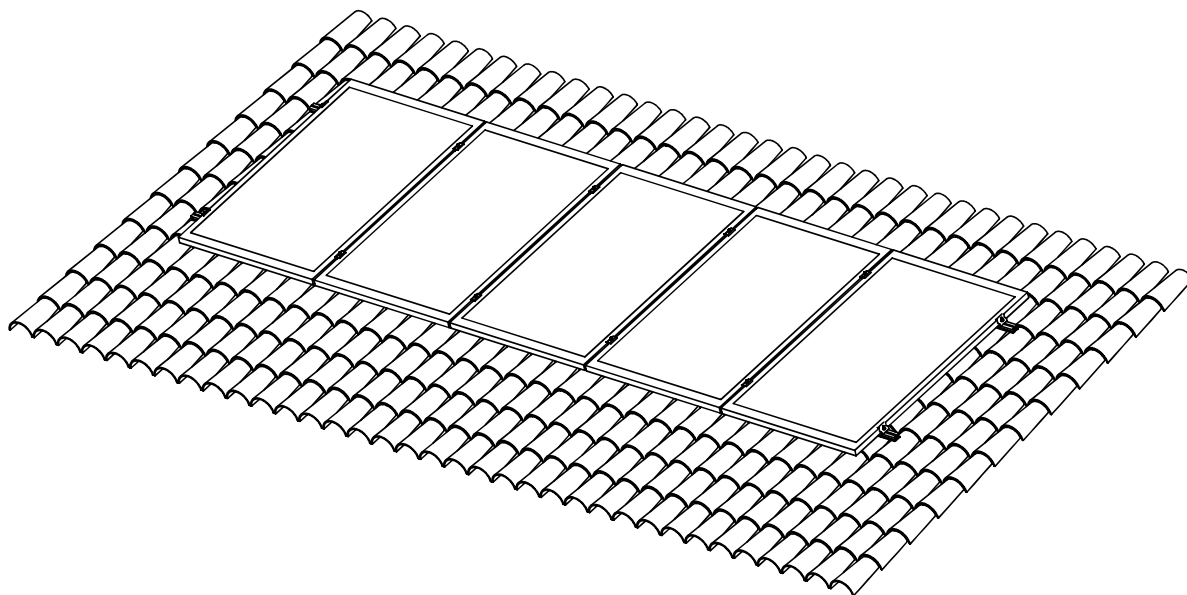
# GUÍA DE MONTAJE

## **BAEVOLT**

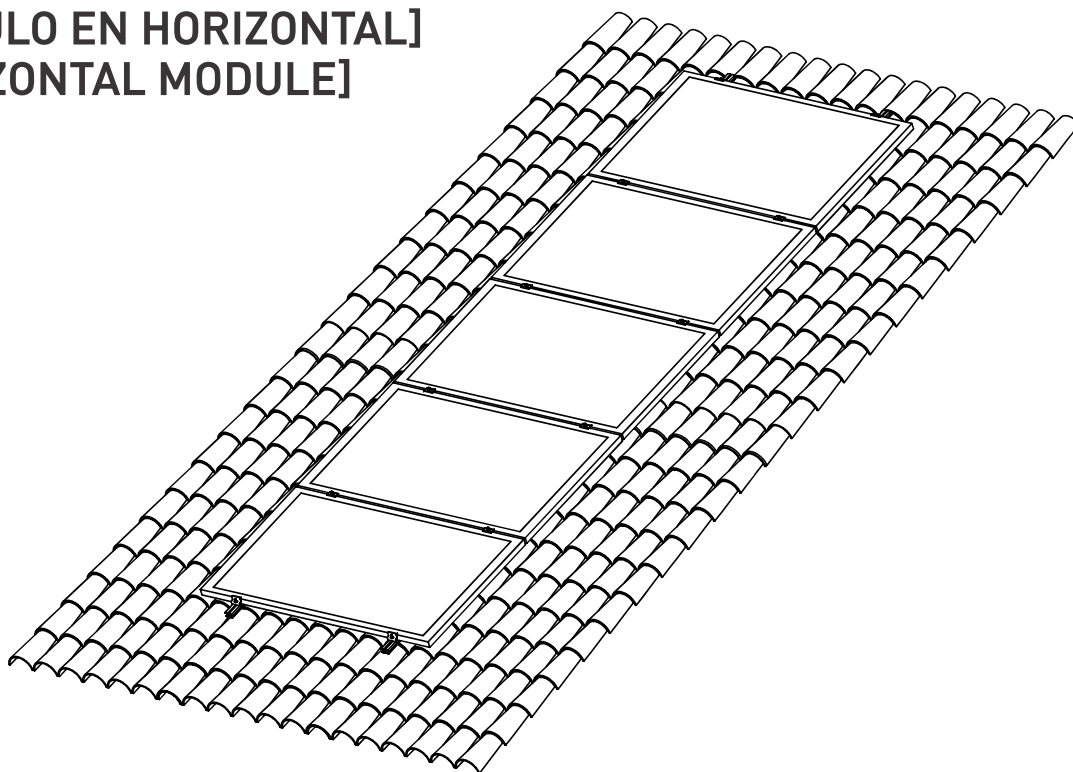


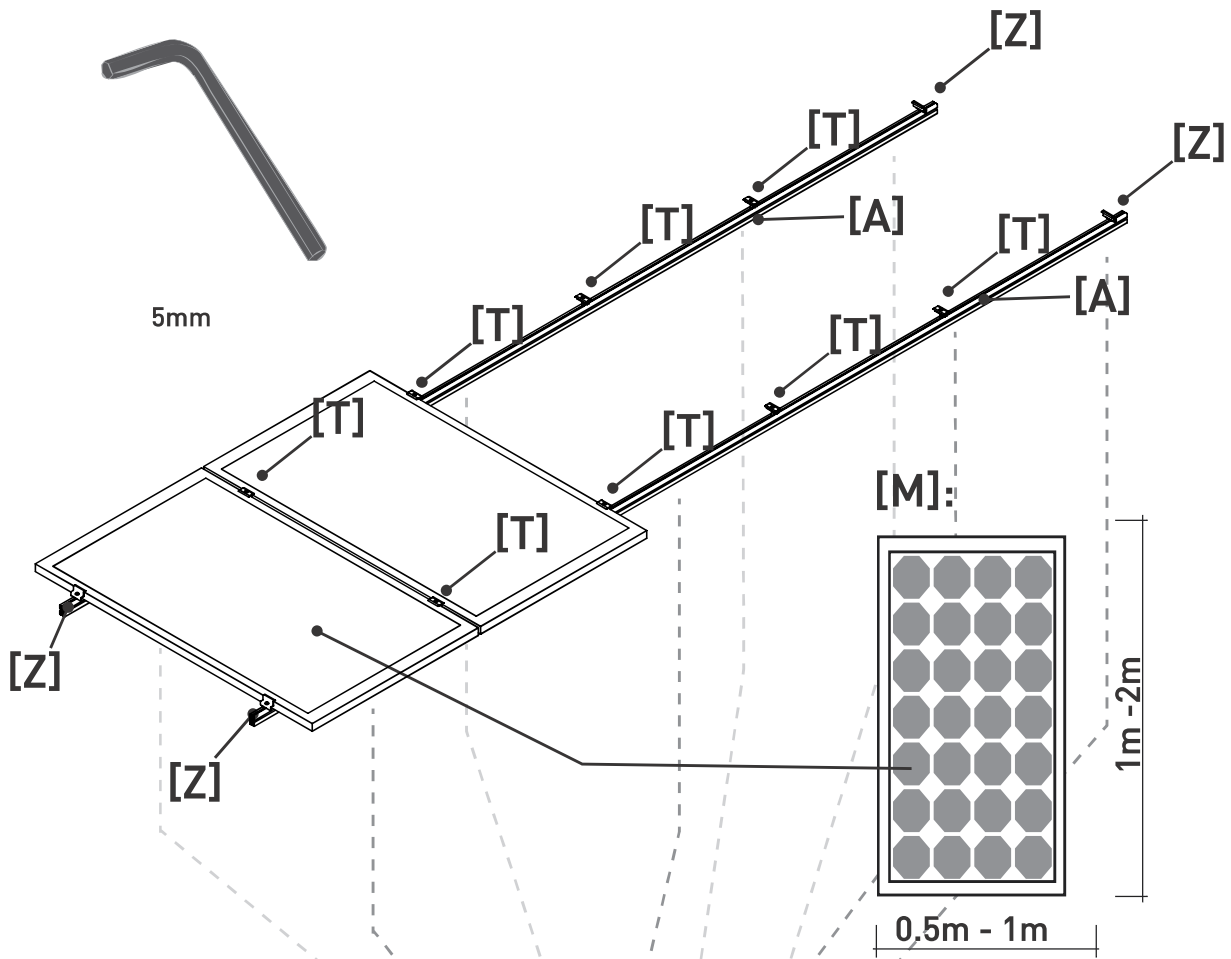
CUBIERTA INCLINADA  
SLOPING ROOF  
TOIT EN PENTE

**[MÓDULO EN VERTICAL]  
[VERTICAL MODULE]**



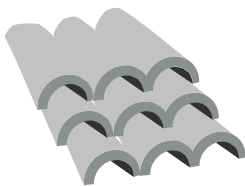
**[MÓDULO EN HORIZONTAL]  
[HORIZONTAL MODULE]**





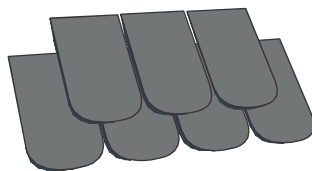
[FIJACIÓN/FIXING / FIXATION]

[f1]



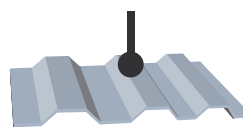
TEJA ÁRABE  
ARABIC TILES  
TUILES ARABES

[f2]



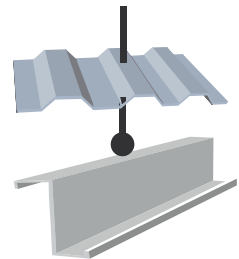
TEJA PLANA  
FLAT TILE  
TUILE PLATE

[f3]



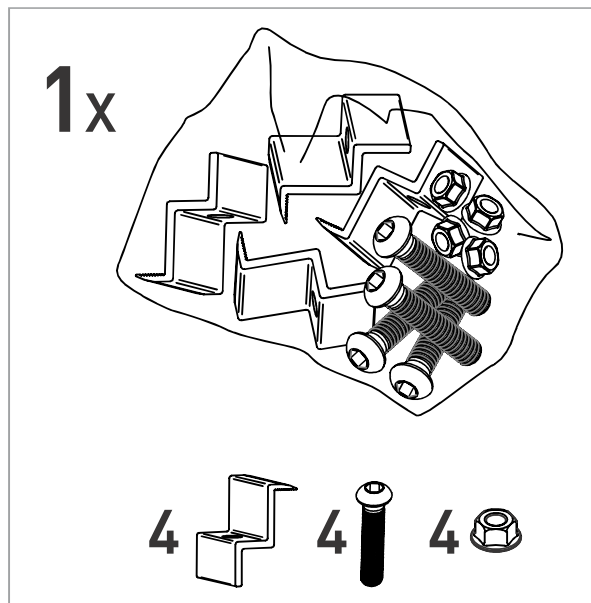
CUBIERTA METÁLICA  
METAL ROOF  
TOIT MÉTALLIQUE

[f4]

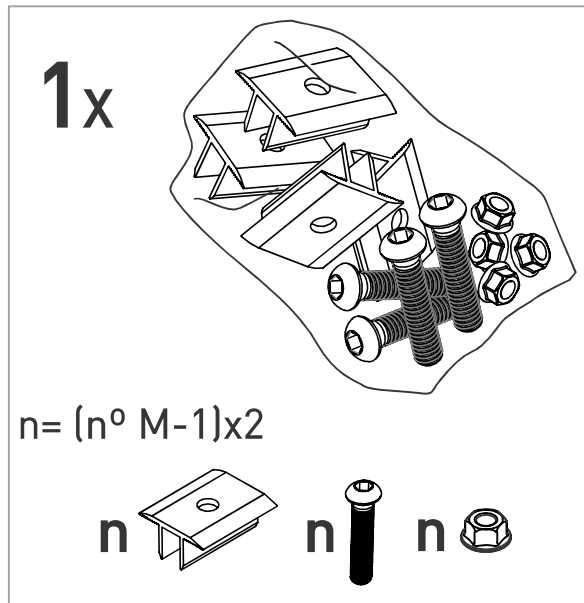


FIJACIÓN A VIGAS  
FIXING A BEAM  
FIXATION A BEAM

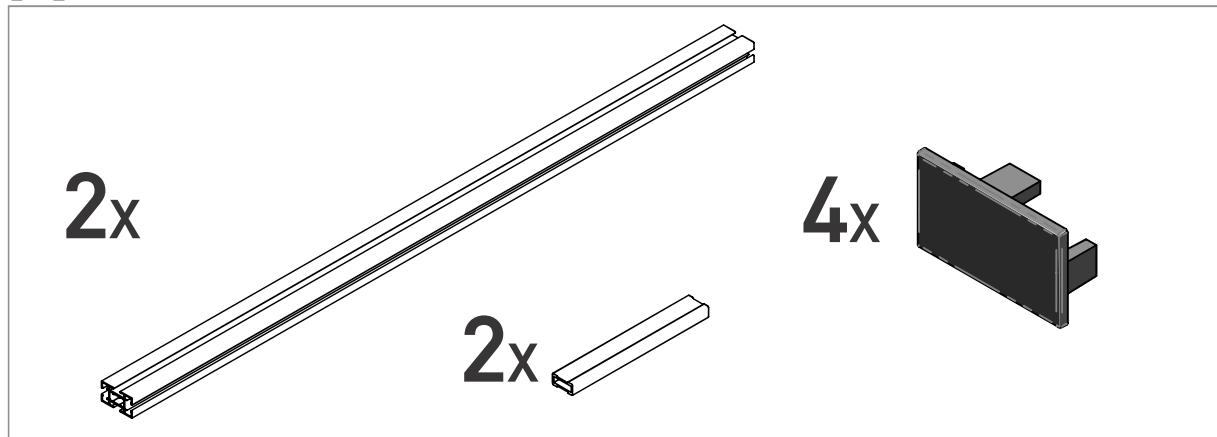
[Z]



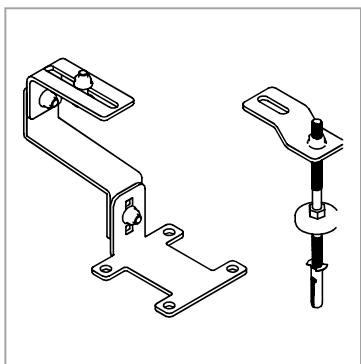
[T]



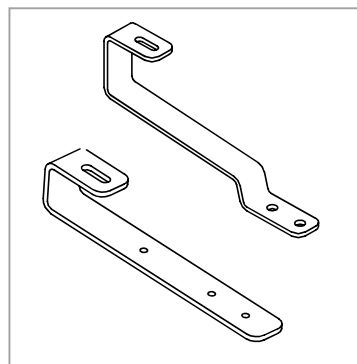
[A]



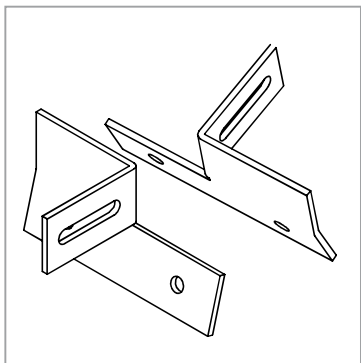
**f1**



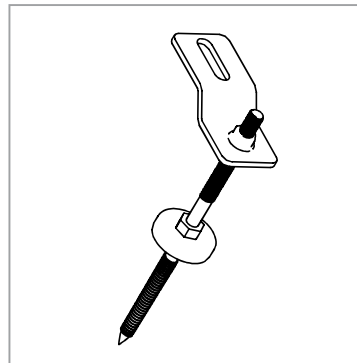
**f2**



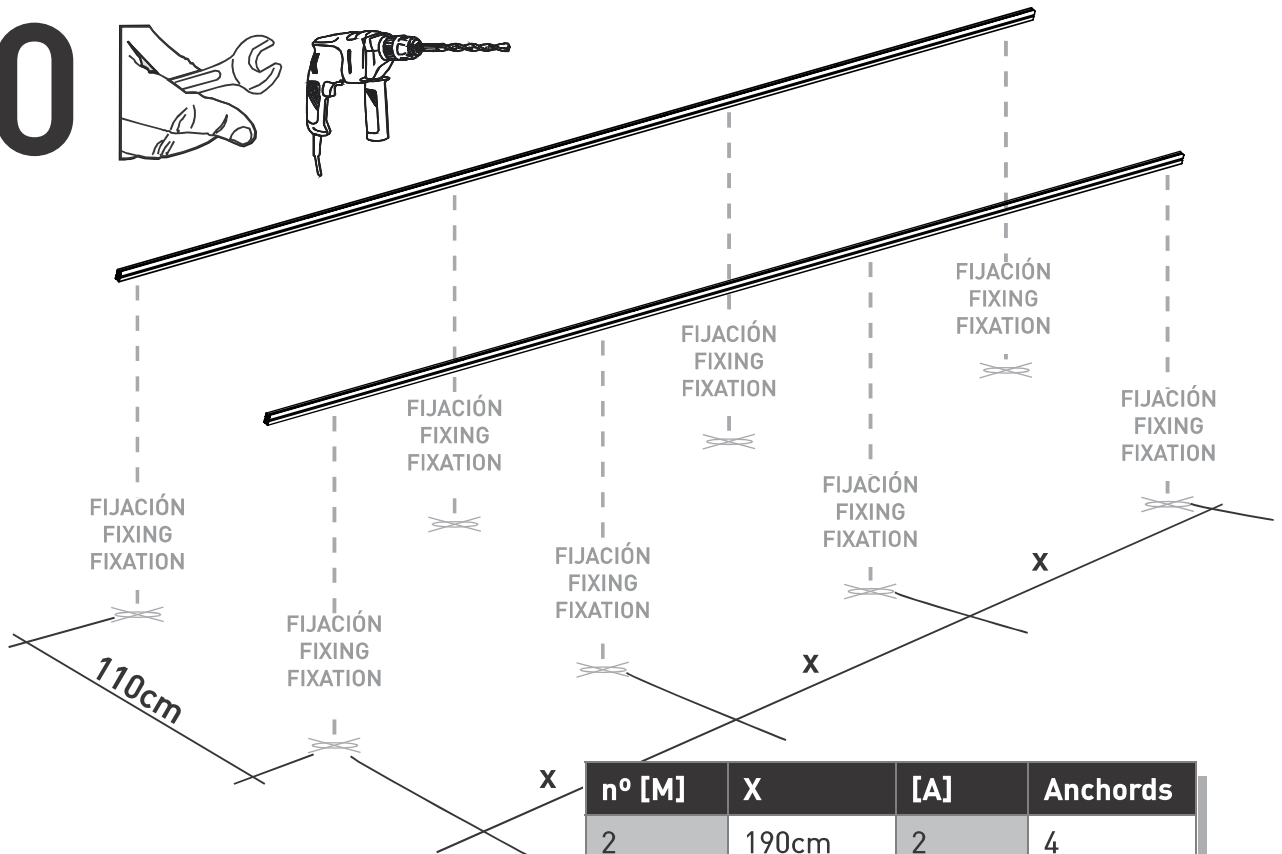
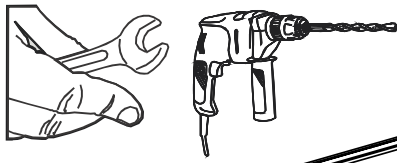
**f3**



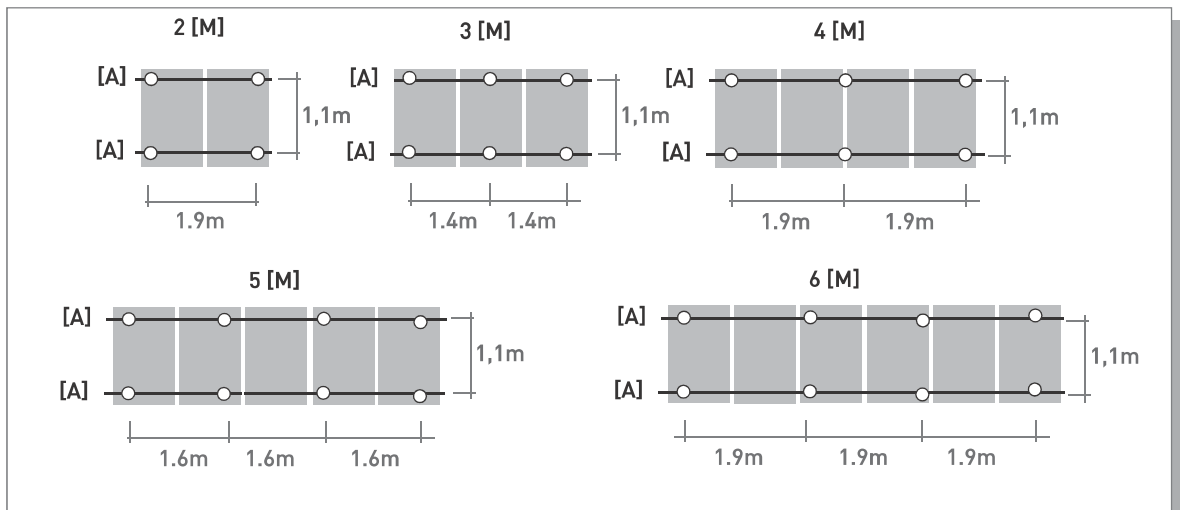
**f4**



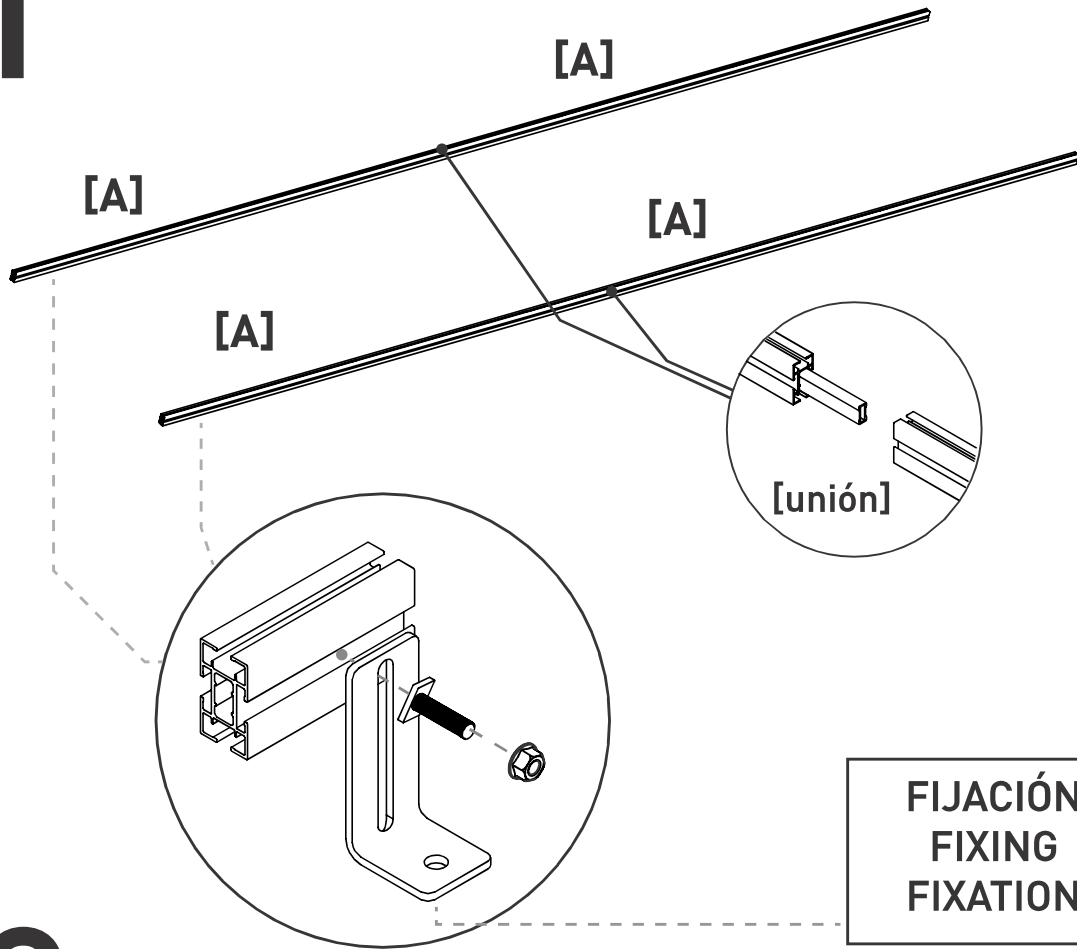
0



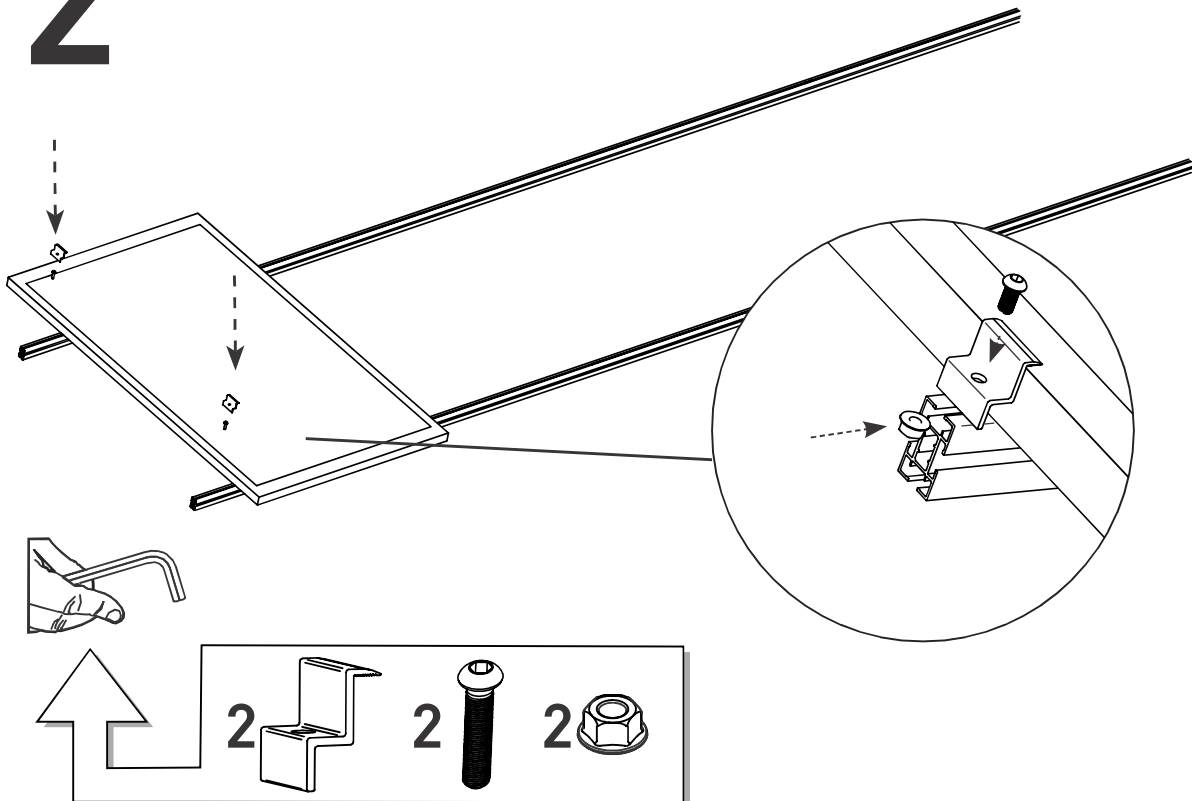
nº [M]	X	[A]	Anchords
2	190cm	2	4
3	140cm	2	6
4	190cm	4	6
5	160cm	4	8
6	190cm	4	8
7	175cm	6	10
8	190cm	6	10
9	180cm	8	12
10	190cm	8	12



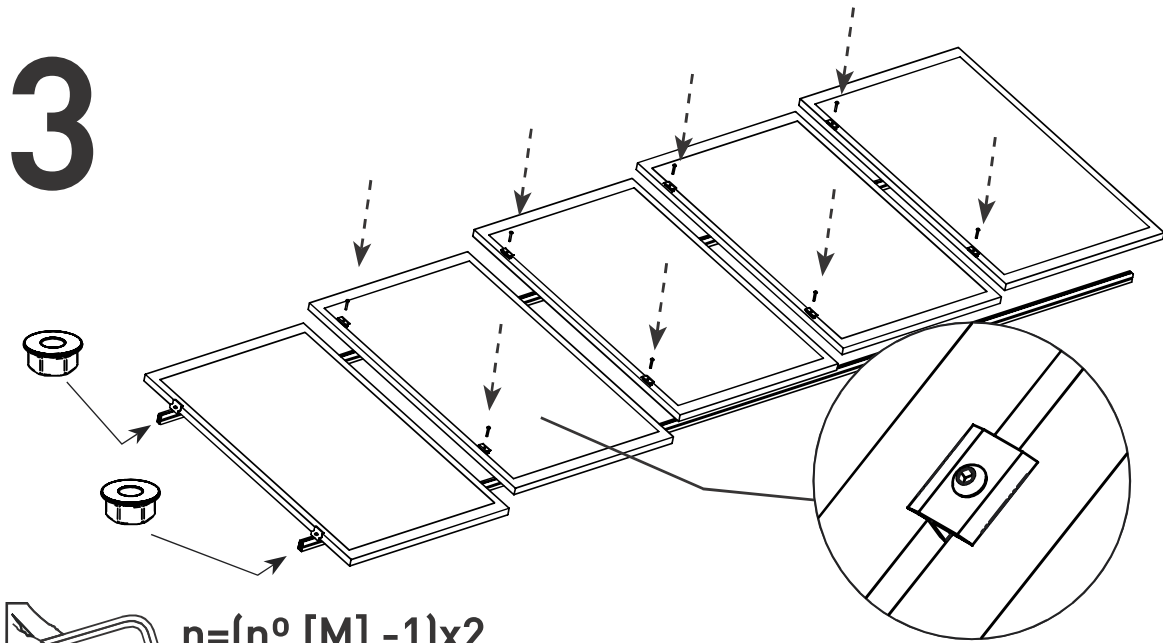
1



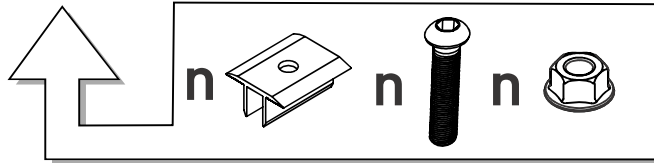
2



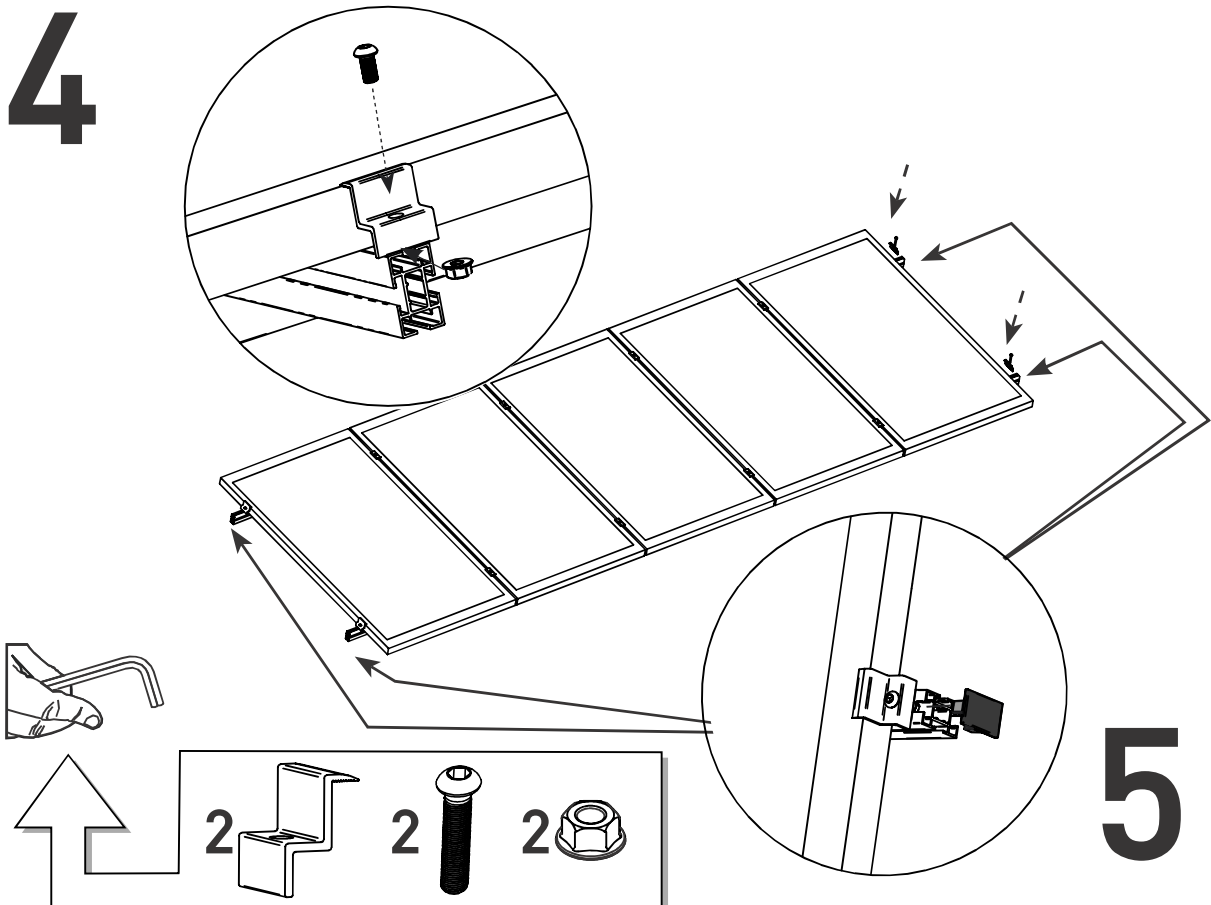
# 3



$n = (n^{\circ} [M] - 1) \times 2$

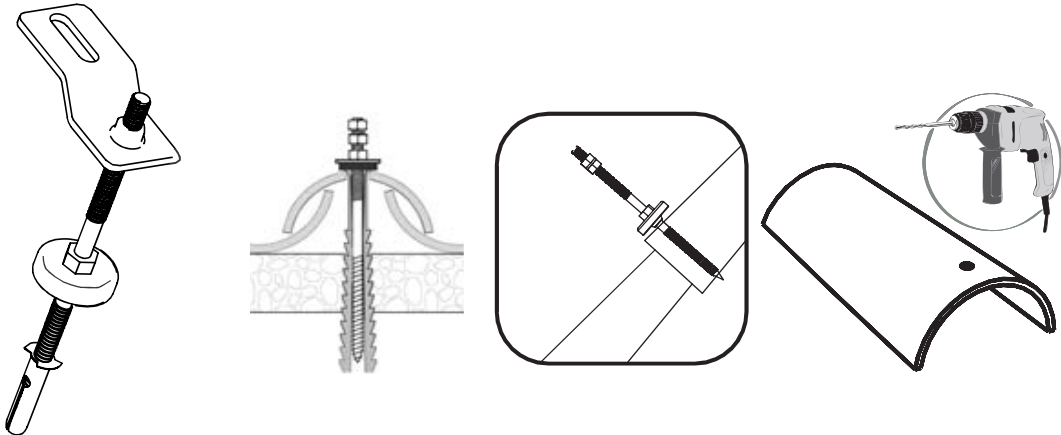


# 4

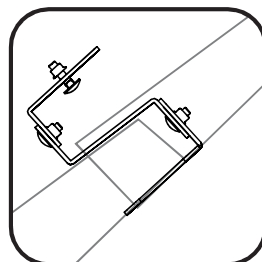
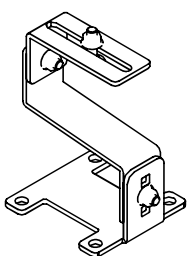
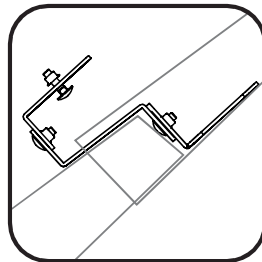
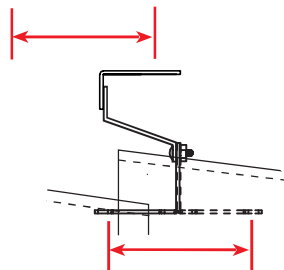
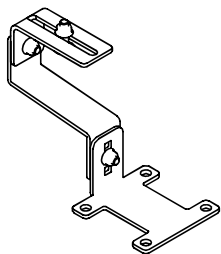
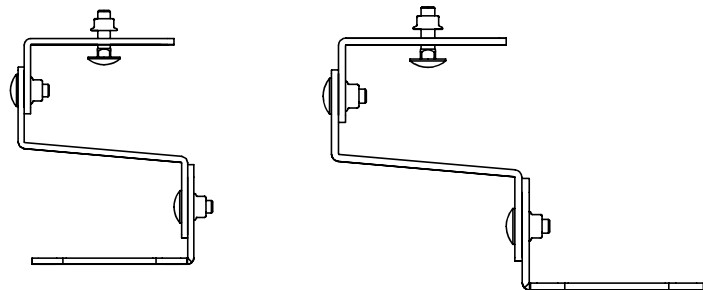
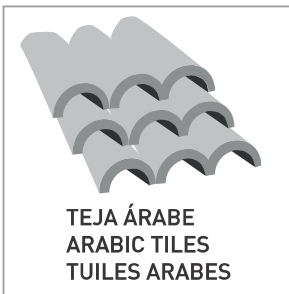


# 5

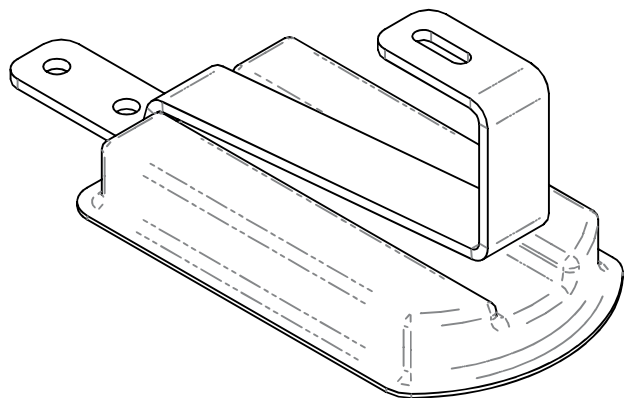
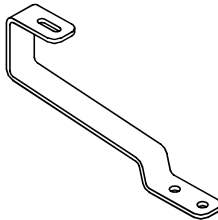
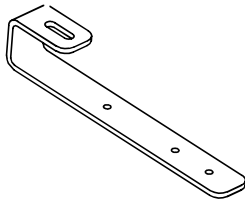
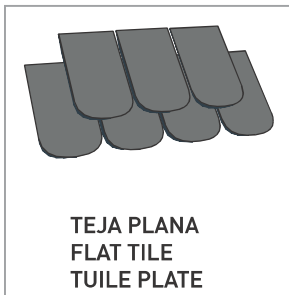
f1



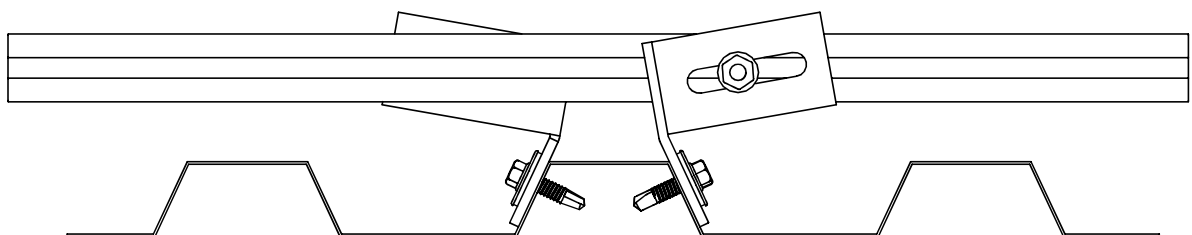
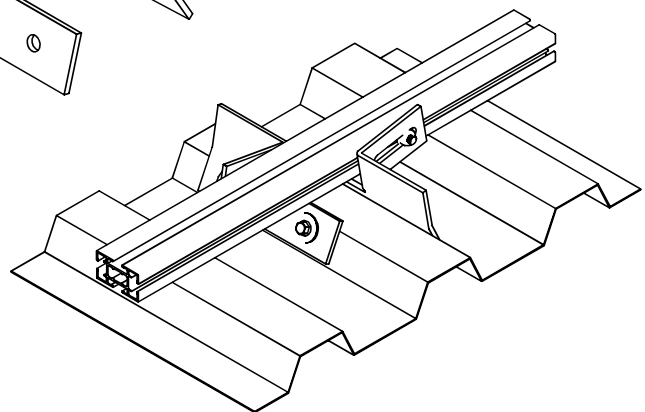
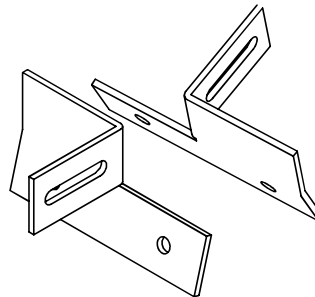
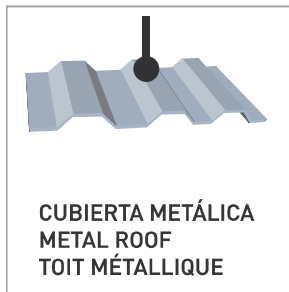
f1



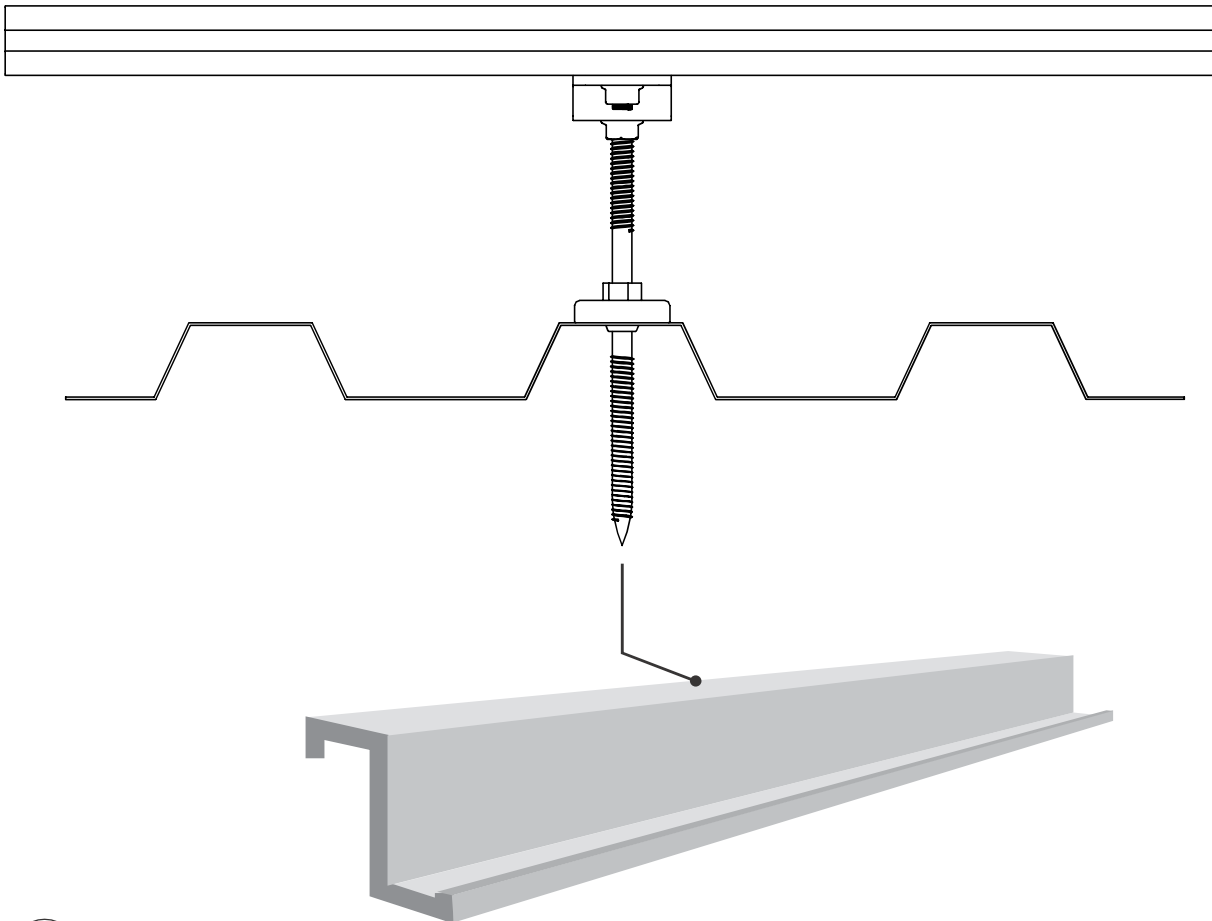
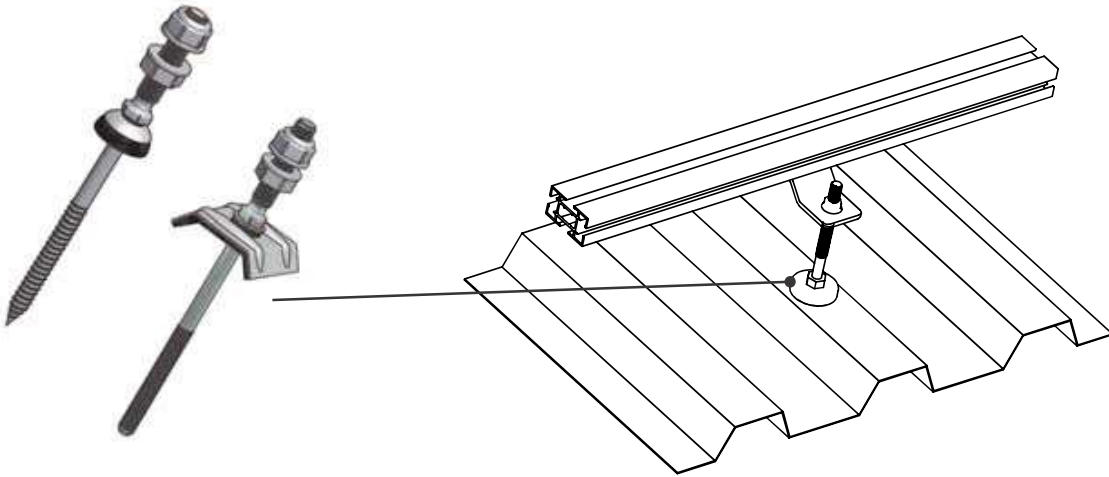
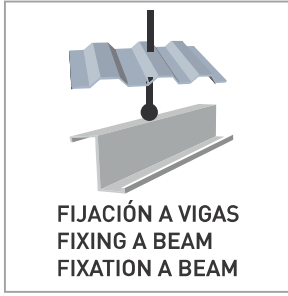
f2



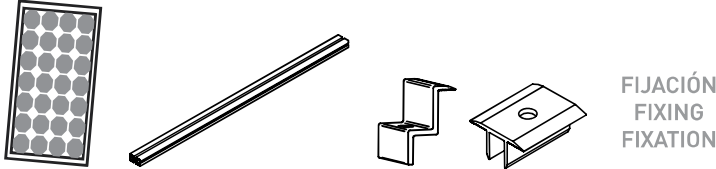
f3



f4



**CONTENIDOS  
CONTENS  
CONTENU**



	[M]	[A] C40-2 C40-3	[Z]	[T]	[F]
2	2	0	4	2	4
3	0	2	4	4	6
4	4	0	4	6	6
5	2	2	4	8	8
6	6	0	4	10	8
7	4	2	4	12	10
8	8	0	4	14	10
9	6	2	4	16	12
10	10	0	4	18	12
11	8	2	4	20	14
12	12	0	4	22	14
13	10	2	4	24	16
14	14	0	4	26	16
15	12	2	4	28	18
16	16	0	4	30	18
17	14	2	4	32	20
18	18	0	4	34	20
19	16	2	4	36	22
20	20	0	4	38	22

