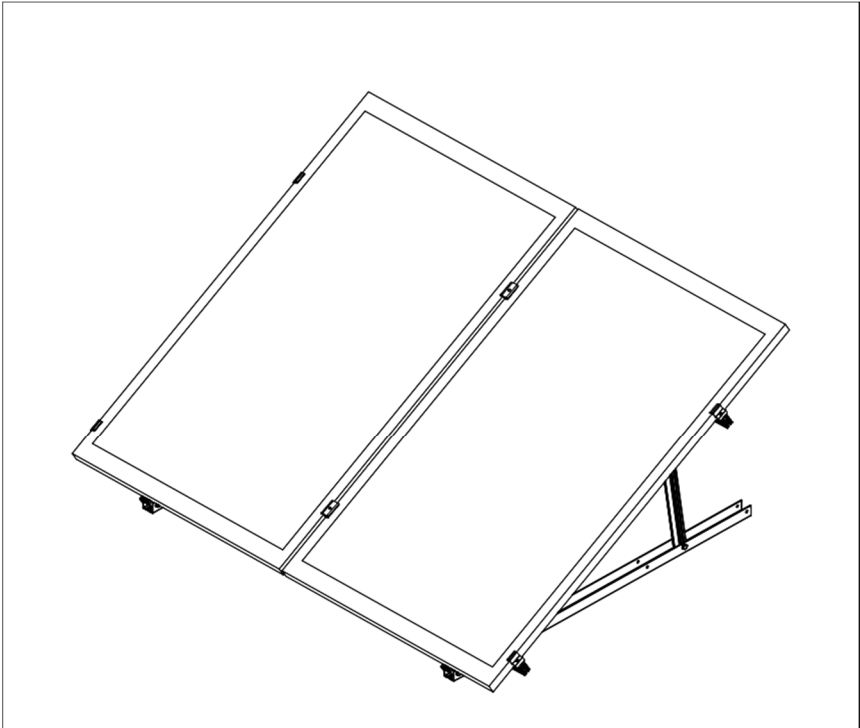


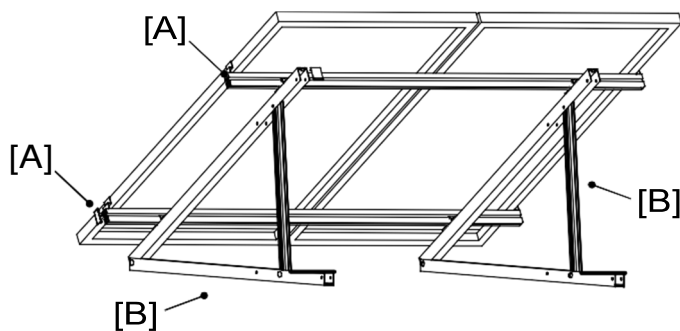
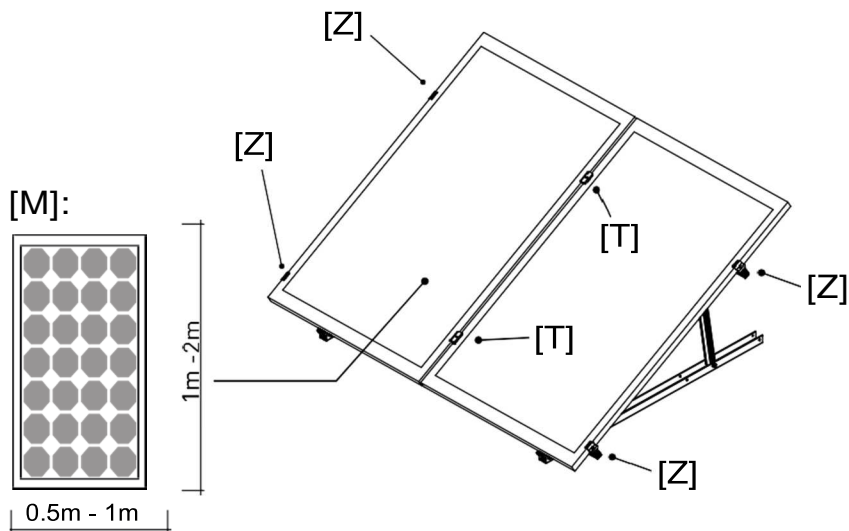
BAETULENN

GUÍA DE MONTAJE

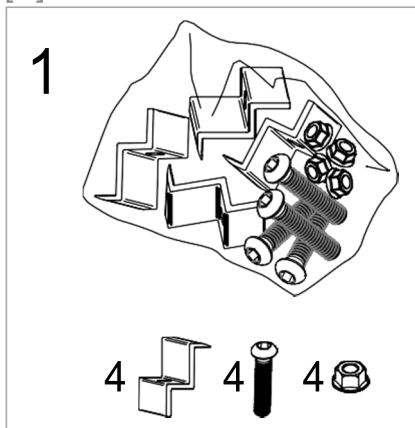
BAEVOLT



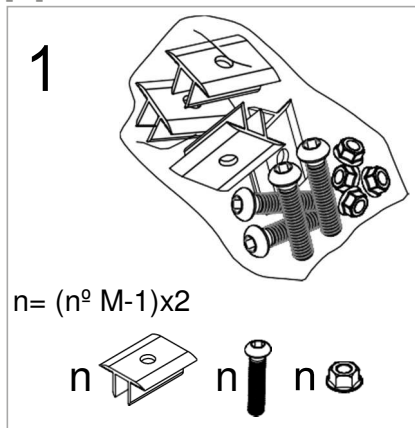
CUBIERTA PLANA MÓDULO VERTICAL
FLAT ROOF VERTICAL MODULE
TOIT PLAT VERTICAL MODULE



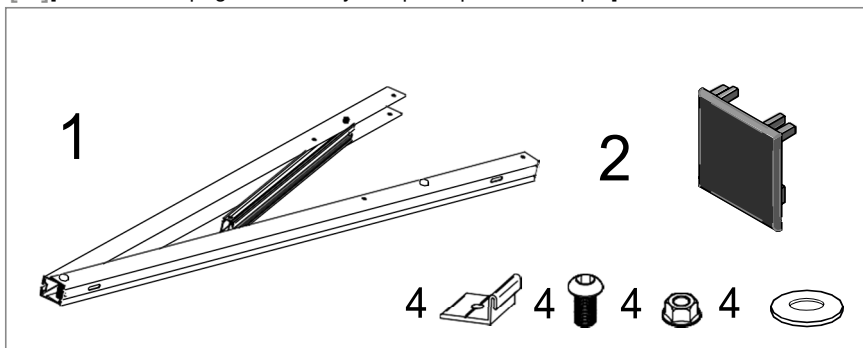
[Z]



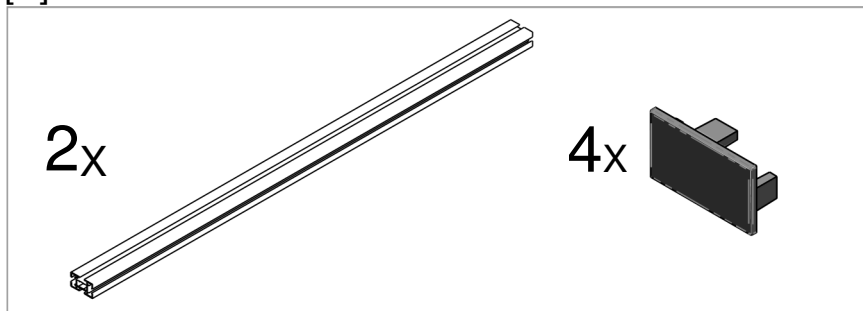
[T]



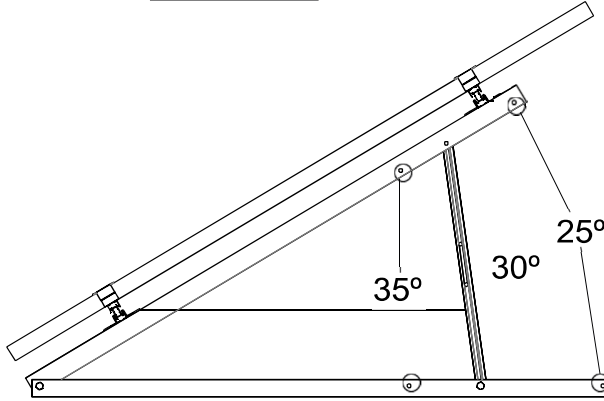
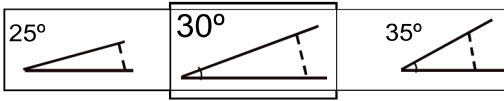
[B] [Cantidad ver pag. 4 / Quantity see p.4 / quantité voir p.4]



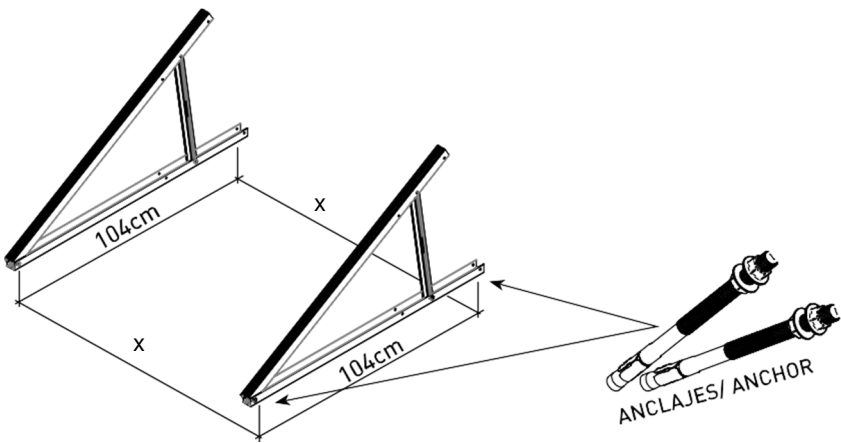
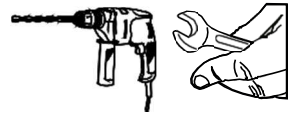
[A]



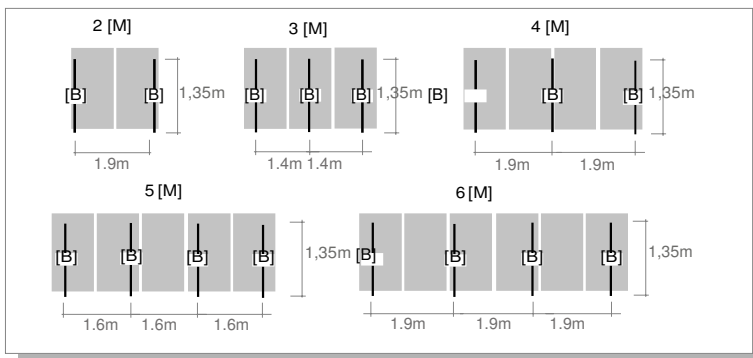
0



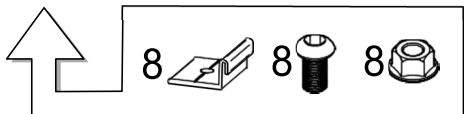
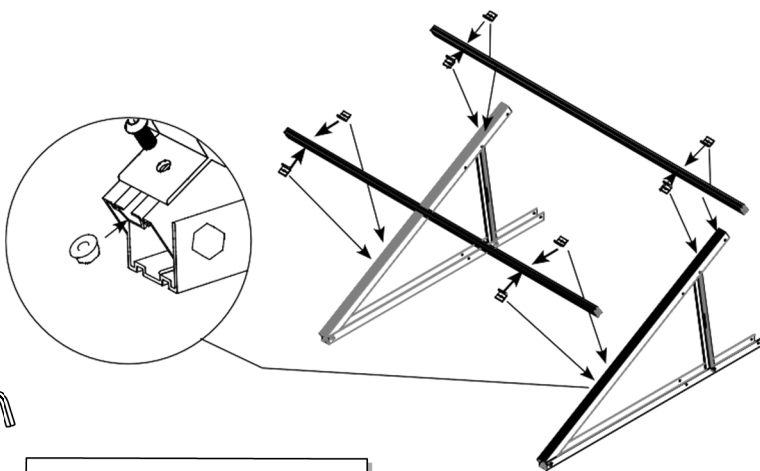
1



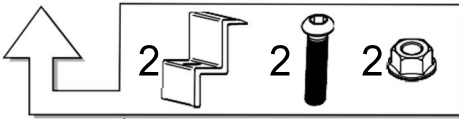
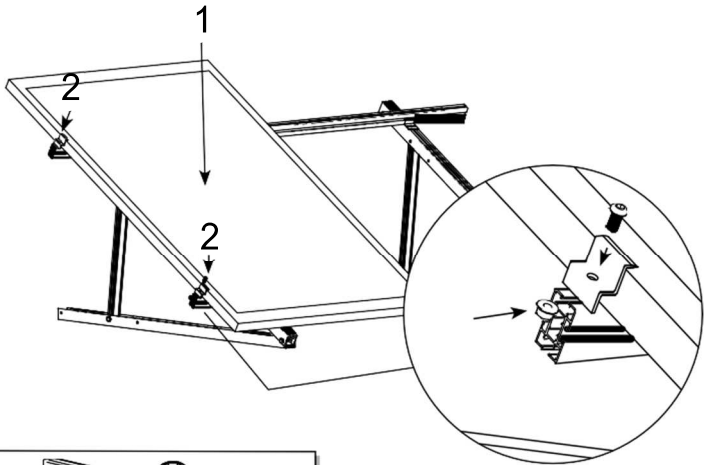
nº[M]	X	nºAnclajes Chords	nº[B]
2	190cm	4	2
3	140cm	6	3
4	190cm	6	3
5	160cm	8	4
6	190cm	8	4
7	175cm	10	5
8	190cm	10	5
9	180cm	12	6
10	190cm	12	6



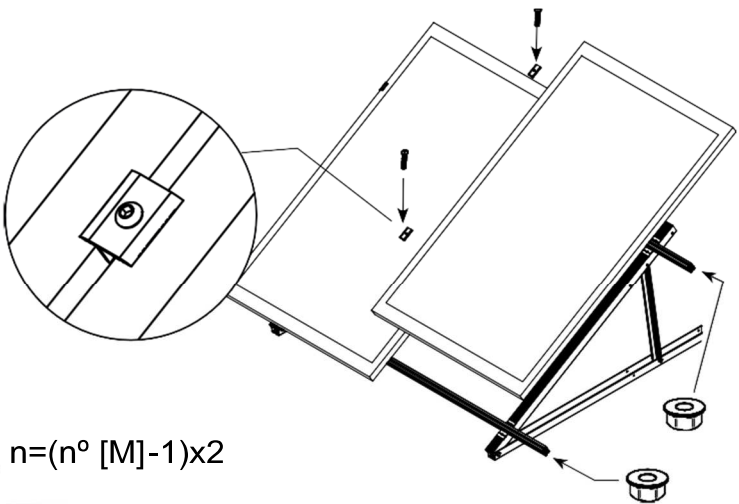
2



3



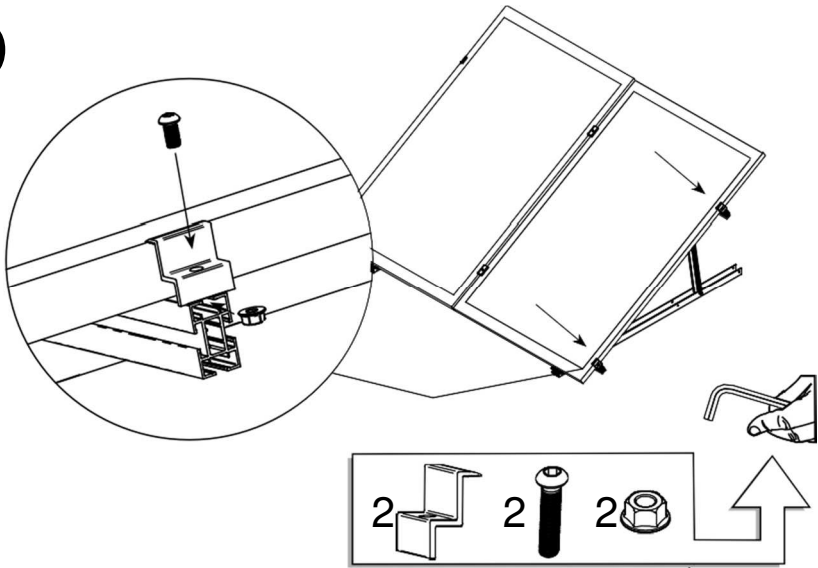
4



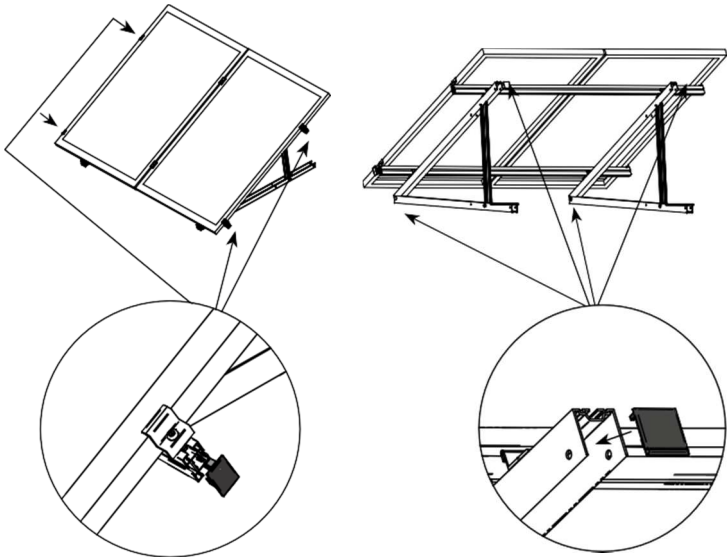
$$n = (n^{\circ} [M] - 1) \times 2$$



5



6





FIJACIÓN
FIXING
FIXATION

[M]

[B]

[A]



[Z]

[T]

[F]

C40-2 C40-3

2	2	2	0	8	4	2	4
3	3	0	2	12	4	4	6
4	3	4	0	12	4	6	6
5	4	2	2	16	4	8	8
6	4	0	4	16	4	10	8
7	5	4	2	20	4	12	10
8	5	2	4	20	4	14	10
9	6	0	6	24	4	16	12
10	6	4	4	24	4	18	12
11	7	2	6	28	4	20	14
12	7	0	8	28	4	22	14
13	8	4	6	32	4	24	16
14	8	2	8	32	4	26	16
15	9	0	10	36	4	28	18
16	9	4	8	36	4	30	18
17	10	2	10	40	4	32	20
18	10	0	12	40	4	34	20
19	11	4	10	44	4	36	22
20	11	2	12	44	4	38	22



Ante cualquier duda póngase en contacto con nosotros.
For any questions please contact us.
Pour toute question se il vous plaît contactez-nous